

このたびは、弊社製品をお買い上げいただき誠にありがとうございます。  
 ご使用前に必ずこの説明書をよくお読みの上、正しくお使いください。  
 (この説明書は、必ず保管しておいてください。)

## 安全のための注意事項

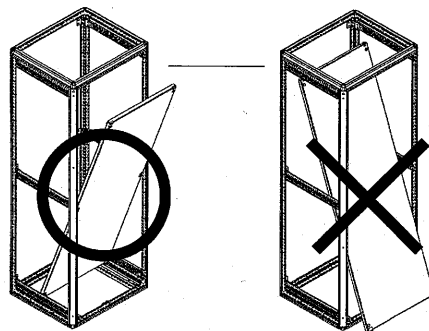
施工、使用 操作 保守 点検)の前に必ずこの取扱説明書とその他の注意書きをすべて熟読し、正しくご使用ください。機器の知識、安全の情報そして注意事項のすべてについて習熟してからご使用ください。この取扱説明書では、安全注意事項のランクを「危険」「注意」として区分してあります。

<b>危険</b>	取扱いを誤った場合に、危険な状況が起こりえて、死亡又は重傷を受ける可能性が想定される場合。
<b>注意</b>	取扱いを誤った場合に、危険な状況が起こりえて、中程度の傷害を受ける可能性が想定される場合、及び物的損害だけの発生が想定される場合。

なお、 に記載した事項でも、状況によっては重大な結果に結びつく可能性があります。いずれも重要な内容を記載していますので必ず守ってください。

## 危険

- ・オプションは使用目的にかなった使い方をしてください。
- ・鉄製基板を取付ける場合は下部を先に入れてください。また取外す場合は上部を先に出してください。鉄製基板の下部が手前になりますと鉄製基板が飛び出してくることがあり、非常に危険です。
- ・組立作業はキャビネットの転倒防止の処置をしてから行ってください。



## ■施工上の注意

### 注意

- ・オプションは長さ、面積、重量など様々です。組立の前には十分な作業空間を確保しておいてください。
- ・オプションは金属素材です。取扱いによってはねじれ、たわみ、変形を招く他、けがにいたる要因ともなりかねませんので十分に注意してください。
- ・各種取付ねじは右表の適正締付トルク値を守り正しく締付けてください。締付けが不十分の場合、落下・破損の原因となります。また締付け過ぎの場合は、ねじやタップを破損する恐れがあります。
- ・必ずキャビネットの種類、サイズに適合した製品を取付けてください。
- ・鉄製基板は重量物です。けが防止のため、一人で作業は行わないでください。

ねじの呼び	適正締付トルク※1
M5	176 ~294 N・cm ( 18 ~30 kgf・cm )
M8	784 ~1372 N・cm ( 80 ~140 kgf・cm )

※1 但し、Sタイプねじにおいて締付け時の初期値はこの限りではありません。

## ■使用上の注意

### 注意

- ・オプションの搭載可能質量を超える物を取付けないでください。また搭載するキャビネットの搭載可能質量も考慮してください。転倒、性能の劣化、破損などの恐れがあります。
- ・重量物はキャビネットの低い位置に設置し、重心位置を低くしてください。
- ・本製品に乗ったり、手をついたり、足をかけたりしないでください。破損、転倒、けがの原因になります。

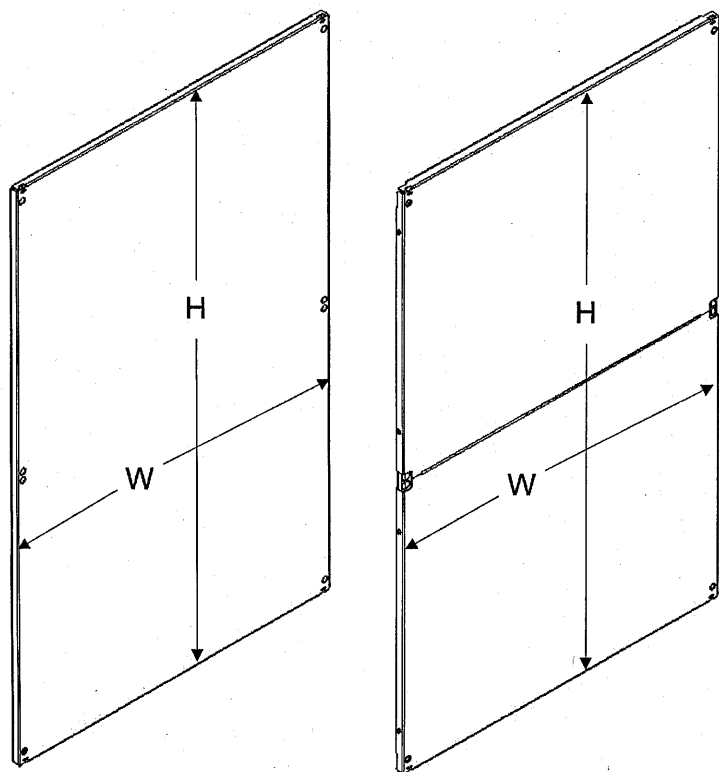
	搭載可能質量	
	耐荷重性能	耐震性能
FZ本体	※2	※2
鉄製基板セット	300kg※3	—

※3 静荷重での性能です。

※2 FZシリーズ本体に備え付けの取扱説明書を参照してください。

鉄製基板に重量物を搭載し輸送すると、鉄製基板取付ボルトのゆるみ、脱落等の恐れがありますので、別途補強対策を施してください。

■仕様



タイプⅠ(1枚板)  
基板面積<1.7

タイプⅡ(2枚板)  
基板面積≥1.7

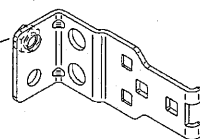
① 鉄製基板

② スライドレールD

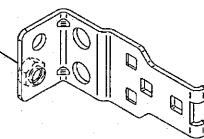
③ 基板レール

④ システムレールAF1

M8 ナット



M8 ナット



⑤ 基板金具 R)

⑥ 基板金具 L)

番号	部品名	材質	板厚	数量
①	鉄製基板	鋼板 塗装	t2.3	1
②	スライドレールD	溶融亜鉛めっき鋼板	t2.3	2
③	基板レール	溶融亜鉛めっき鋼板	t2.3	2
④	システムレールAF1	溶融亜鉛めっき鋼板	t2.3	6
⑤	基板金具 R)	鋼板 クロメー ト めっき	t3.2	3
⑥	基板金具 L)	鋼板 クロメー ト めっき	t3.2	3

番号	付属品名	姿 図	数量
⑦	鉄ベースガイド		2
⑧	フランジ六角ボルト (Sタイプ) M5×10 <b>ご注意</b>		36
⑨	3点セムス六角ボルト M8×18		6

番号	付属品名	姿 図	数量
⑩	角根丸頭ボルト M8×20		12
⑪	フランジナット M8		12
⑫	歯付座金8		1

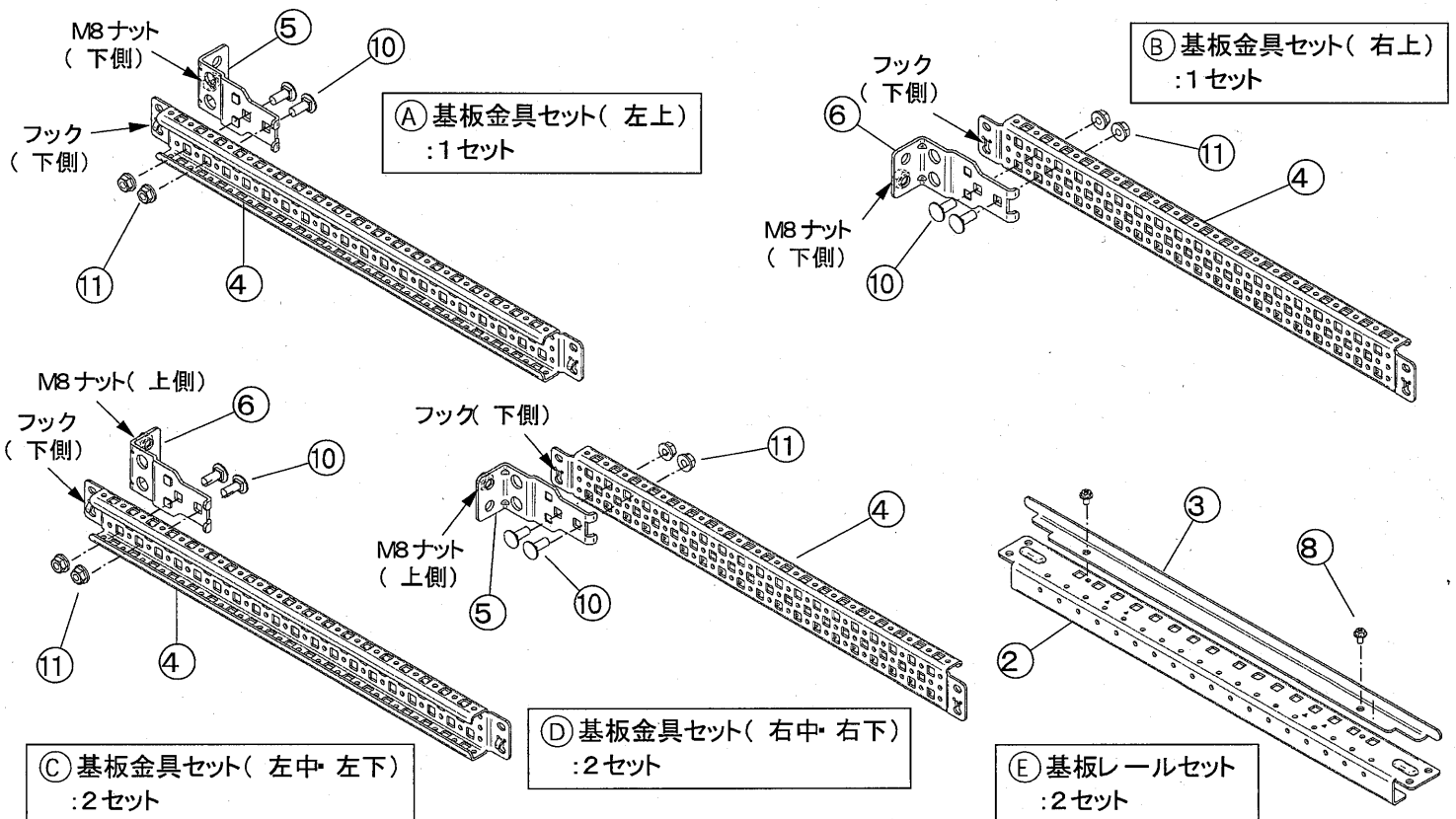
**ご注意** ステンレス製のFZシリーズにはご使用しないでください。  
ステンレス製のFZシリーズに付属の+フランジ六角ボルト M5×10 SUS をご使用ください。

番号	タイプ	鉄製基板寸法 (mm)		セット質量 (kg)	適用機種
		W	H		
FCX-Z 40616T	I	485	1455	21	( FZ )40-616
FCX-Z 40619T	I		1755	24	( FZ )40-619
FCX-Z 40621T	I		1955	26	( FZ )40-621
FCX-Z 40623T	I		2155	28	( FZ )40-623
FCX-Z 40716T	I	585	1455	23	( FZ )40-716
FCX-Z 40719T	I		1755	27	( FZ )40-719
FCX-Z 40721T	I		1955	29	( FZ )40-721
FCX-Z 40723T	I		2155	32	( FZ )40-723
FCX-Z 40816T	I	685	1455	26	( FZ )40-816
FCX-Z 40819T	I		1755	30	( FZ )40-819
FCX-Z 40821T	I		1955	33	( FZ )40-821
FCX-Z 40823T	I		2155	36	( FZ )40-823
FCX-Z 401016T	I	885	1455	32	( FZ )40-1016
FCX-Z 401019T	I		1755	37	( FZ )40-1019
FCX-Z 401021T	II		1955	48	( FZ )40-1021
FCX-Z 401023T	II		2155	53	( FZ )40-1023
FCX-Z 401216T	I	1085	1455	37	( FZ )40-1216
FCX-Z 401219T	II		1755	49	( FZ )40-1219
FCX-Z 401221T	II		1955	55	( FZ )40-1221
FCX-Z 401223T	II		2155	61	( FZ )40-1223
FCX-Z 50616T	I	485	1455	22	( FZ )50-616
FCX-Z 50619T	I		1755	25	( FZ )50-619
FCX-Z 50621T	I		1955	27	( FZ )50-621
FCX-Z 50623T	I		2155	29	( FZ )50-623
FCX-Z 50716T	I	585	1455	25	( FZ )50-716
FCX-Z 50719T	I		1755	28	( FZ )50-719
FCX-Z 50721T	I		1955	31	( FZ )50-721
FCX-Z 50723T	I		2155	33	( FZ )50-723
FCX-Z 50816T	I	685	1455	27	( FZ )50-816
FCX-Z 50819T	I		1755	31	( FZ )50-819
FCX-Z 50821T	I		1955	34	( FZ )50-821
FCX-Z 50823T	I		2155	37	( FZ )50-823
FCX-Z 501016T	I	885	1455	33	( FZ )50-1016
FCX-Z 501019T	I		1755	39	( FZ )50-1019
FCX-Z 501021T	II		1955	49	( FZ )50-1021
FCX-Z 501023T	II		2155	55	( FZ )50-1023
FCX-Z 501216T	I	1085	1455	39	( FZ )50-1216
FCX-Z 501219T	II		1755	50	( FZ )50-1219
FCX-Z 501221T	II		1955	57	( FZ )50-1221
FCX-Z 501223T	II		2155	63	( FZ )50-1223

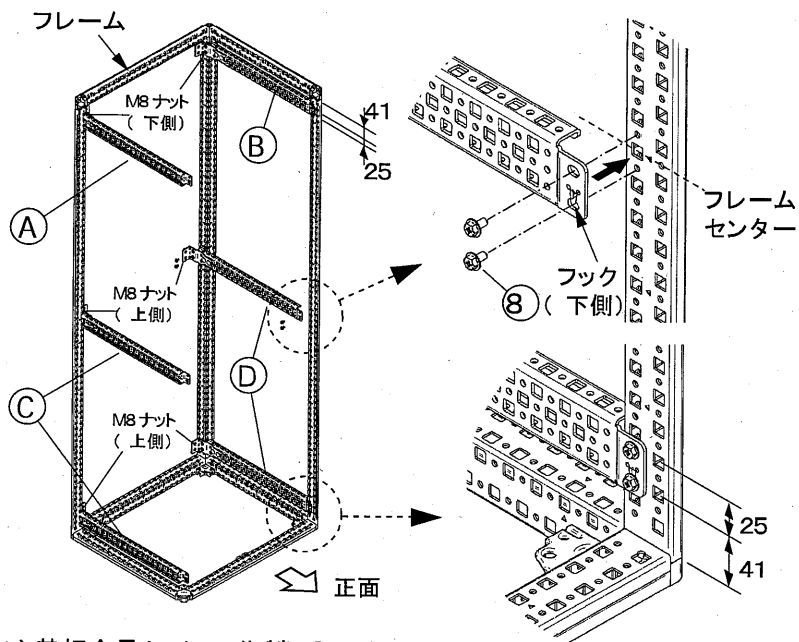
番号	タイプ	鉄製基板寸法 (mm)		セット質量 (kg)	適用機種
		W	H		
FCX-Z 60616T	I	485	1455	23	( FZ )60-616
FCX-Z 60619T	I		1755	26	( FZ )60-619
FCX-Z 60621T	I		1955	29	( FZ )60-621
FCX-Z 60623T	I		2155	31	( FZ )60-623
FCX-Z 60716T	I	585	1455	26	( FZ )60-716
FCX-Z 60719T	I		1755	30	( FZ )60-719
FCX-Z 60721T	I		1955	32	( FZ )60-721
FCX-Z 60723T	I		2155	35	( FZ )60-723
FCX-Z 60816T	I	685	1455	29	( FZ )60-816
FCX-Z 60819T	I		1755	33	( FZ )60-819
FCX-Z 60821T	I		1955	36	( FZ )60-821
FCX-Z 60823T	I		2155	38	( FZ )60-823
FCX-Z 601016T	I	885	1455	35	( FZ )60-1016
FCX-Z 601019T	I		1755	40	( FZ )60-1019
FCX-Z 601021T	II		1955	51	( FZ )60-1021
FCX-Z 601023T	II		2155	56	( FZ )60-1023
FCX-Z 601216T	I	1085	1455	40	( FZ )60-1216
FCX-Z 601219T	II		1755	52	( FZ )60-1219
FCX-Z 601221T	II		1955	58	( FZ )60-1221
FCX-Z 601223T	II		2155	64	( FZ )60-1223
FCX-Z 80616T	I	485	1455	26	( FZ )80-616
FCX-Z 80619T	I		1755	30	( FZ )80-619
FCX-Z 80621T	I		1955	32	( FZ )80-621
FCX-Z 80623T	I		2155	34	( FZ )80-623
FCX-Z 80716T	I	585	1455	29	( FZ )80-716
FCX-Z 80719T	I		1755	33	( FZ )80-719
FCX-Z 80721T	I		1955	35	( FZ )80-721
FCX-Z 80723T	I		2155	38	( FZ )80-723
FCX-Z 80816T	I	685	1455	32	( FZ )80-816
FCX-Z 80819T	I		1755	36	( FZ )80-819
FCX-Z 80821T	I		1955	39	( FZ )80-821
FCX-Z 80823T	I		2155	42	( FZ )80-823
FCX-Z 801016T	I	885	1455	38	( FZ )80-1016
FCX-Z 801019T	I		1755	43	( FZ )80-1019
FCX-Z 801021T	II		1955	53	( FZ )80-1021
FCX-Z 801023T	II		2155	59	( FZ )80-1023
FCX-Z 801216T	I	1085	1455	43	( FZ )80-1216
FCX-Z 801219T	II		1755	55	( FZ )80-1219
FCX-Z 801221T	II		1955	61	( FZ )80-1221
FCX-Z 801223T	II		2155	67	( FZ )80-1223

### ■ 取付方法

( 鉄製基板最後部取付例 )



## ■ 取付方法



### (1) 基板金具セットの作製 ④~⑩

基板金具⑥をシステムレールAF1④に取付けて作製してください。システムレールAF1のフック位置、基板金具の種類、向き、取付ボルト・ナットの向きにご注意ください。

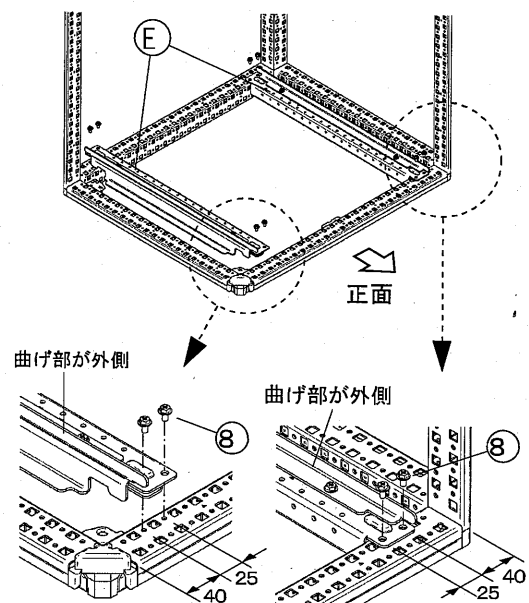
また、基板金具の取付位置を変更することにより鉄製基板の取付位置が25mmピッチで前後方向に変更できます。

### (2) 基板レールセットの作製 ⑩

基板レール⑩をスライドレールD⑩に取付けて作製してください。スライドレールDの角穴部側でねじ止めしてください。

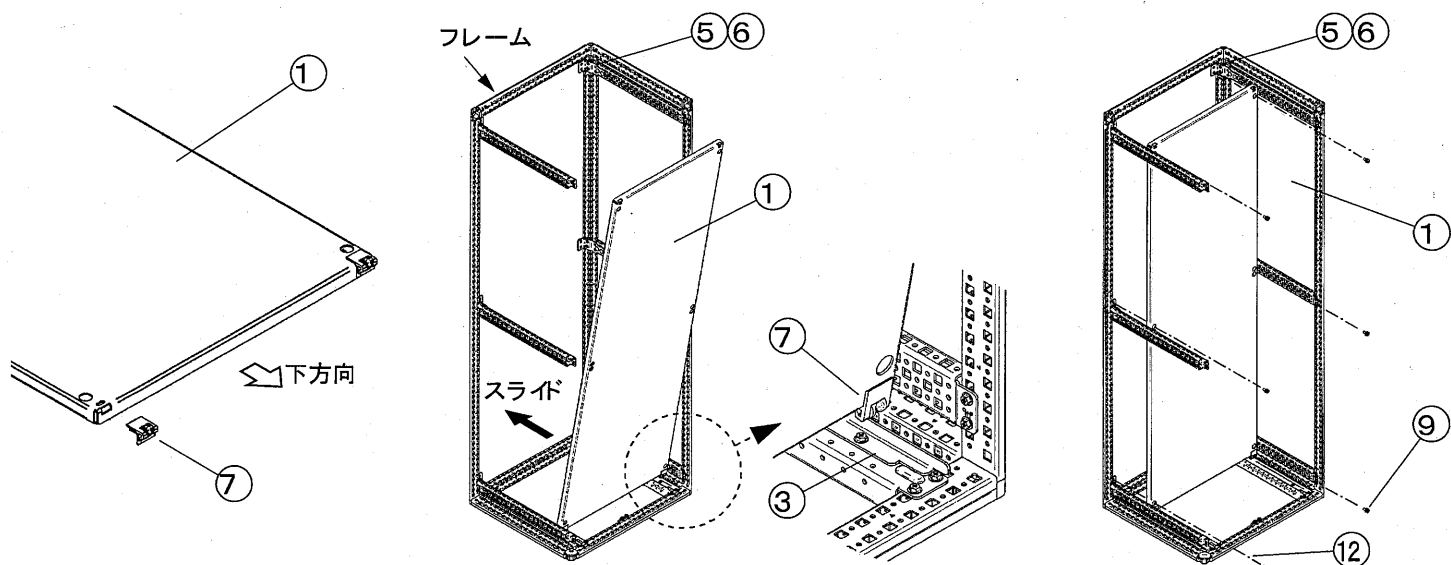
### (3) 基板金具セットの取付

(1)の基板金具セット④~⑩をフレーム左右の指定位置に取付けてください。システムレールAF1のフックをフレームの角穴に引掛けてからねじ止めしてください。



### (4) 基板レールセットの取付

(2)の基板レールセット⑩をフレーム下部の指定位置に左右対称に取付けてください。基板レールの曲げ部が外側となります。



### (5) 鉄ベースガイドの取付

鉄製基板①の下部両サイドに鉄ベースガイド⑦を差し込んで取付けてください。取付時に固い場合がありますが、しっかり奥まで差し込み抜け落ちないことを確かめてください。

### (6) 鉄製基板の挿入

鉄製基板①の下部を先にフレーム内へ入れます。左右の鉄ベースガイド⑦の溝部を基板レール⑩の曲げ部にのせ、スライドさせながら基板金具⑥⑥の位置まで移動させてください。また、けが防止のため一人で作業を行わないでください。

### (7) 鉄製基板の固定

鉄製基板①を基板金具⑥⑥に3点セムス六角ボルト⑨で6ヶ所固定してください。導通を必要とする場合は任意の1ヶ所で歯付座金⑫を挟んで固定してください。

仕様等、お断りなしに変更することがありますのでご了承ください。また、ご不明な点がございましたら弊社技術相談室にお問い合わせください。この取扱説明書の内容は2010年8月現在のものです。