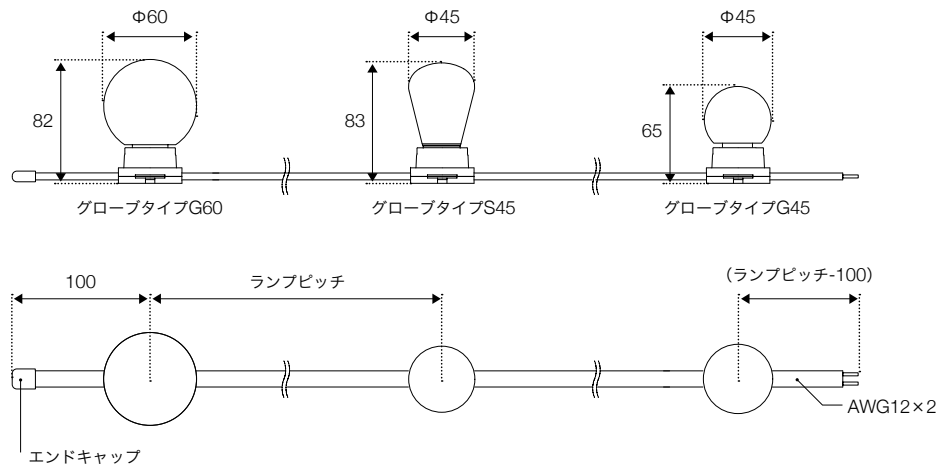


寸法図

(mm)



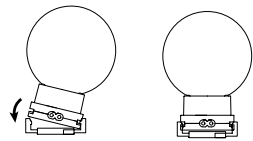
取り付け

ソケットを壁面、天井面へ固定

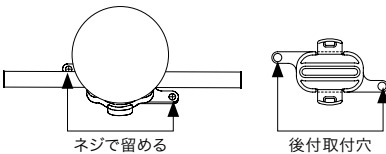


取付アダプタはネジ止め固定用のオプションパーツです。アダプタを器具にはめこみ、市販のΦ3.5～4mmネジで固定します。

1. ソケットを取付アダプタにはめこみます。



2. アダプタを施工面にあて、後付取付穴にネジで固定します。



取付アダプタ	EXBK-MD/5
--------	-----------

※5個入

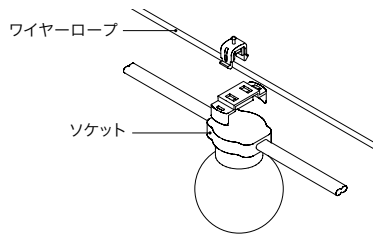
※取付アダプタは灯数分必要です。必要な灯数をご確認の上ご注文ください。

ワイヤー吊り下げ施工



※本セットにはワイヤーロープは含まれておりません。

ワイヤーロックセットと市販のワイヤーロープを組み合わせることで簡単に吊り下げ施工ができます。ワイヤーロープは仕上がり外径 3～5mm ステンレス製ワイヤー（引張強さ 3.69kN以上）をご使用ください。

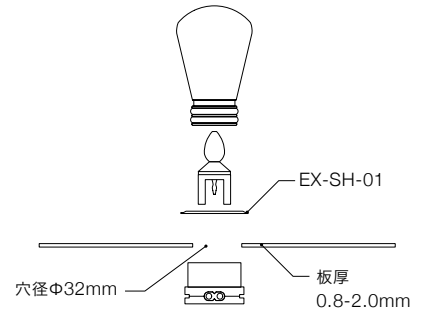


ワイヤーロックセット	EXBK-MDW/5
------------	------------

※5個入

※ワイヤーロックセットは灯数分必要です。必要な灯数をご確認の上、ご注文ください。

パネルマウント施工



ソケットホルダは、圧入式の固定パーツです。パネルにΦ32mmの穴を設け、ソケットを固定します。

詳しくはお問い合わせください。

ソケットホルダ	EX-SH-01/10
---------	-------------

※10個入