

CL形ボックス 国際規格・認証タイプ 取扱説明書

CL-U TYPE ENCLOSURE Instruction Manual

このたびは、弊社製品をお買い上げいただき誠にありがとうございます。
ご使用前に必ずこの説明書をよくお読みの上、正しくお使いください。
(この説明書は、必ず保管しておいてください。)

Thank you for purchasing our product.



Please read this Instruction Manual carefully before use, to ensure proper use of the product.


(Please make sure that you will not lose this Instruction Manual.)


安全上のご注意 Important Notes on Safety Instructions

施工、使用(操作・保守・点検)の前に必ずこの取扱説明書とその他の注意書きをすべて熟読し、正しくご使用ください。
機器の知識、安全の情報そして注意事項のすべてについて習熟してからご使用ください。この取扱説明書では、安全注意事項のランクを「危険」「注意」として区分してあります。

Read this Instruction Manual and all other relevant instructions thoroughly before handling, installing or using the product or performing maintenance or inspection work on the product, and use the product correctly. Make sure that you have acquired the necessary knowledge about the equipment and have read and understood all relevant instructions and safety information, before proceeding to use the product. The safety instructions contained herein are preceded either by the word "Danger" and the Danger symbol shown below or by the word "Caution" and the Caution symbol shown below, depending on the degree of danger that will result from failure to follow the instruction.

 危険 DANGER	・ 取扱いを誤った場合に、危険な状況が起こりえて、死亡又は重傷を受ける可能性が想定される場合。 Indicates that improper handling or use may result in a dangerous situation in which the risk of death or serious personal injury is present.
 注意 CAUTION	・ 取扱いを誤った場合に、危険な状況が起こりえて、中程度の傷害を受ける可能性が想定される場合、及び物的損害だけの発生が想定される場合。 Indicates that improper handling or use may result in a dangerous situation in which the risk of medium personal injury or the risk of damage to property is present.

なお、 に記載した事項でも、状況によっては重大な結果に結びつく可能性があります。いずれも重要な内容を記載していますので必ず守ってください。

The above classification does not mean that the instructions preceded by  CAUTION are less important. Failure to follow such instructions may also result in a serious consequence. Therefore, be sure to follow both types of instructions.

■使用上の注意 Instructions for Use

注意 CAUTION

- ・ 本製品は、屋内用でIP65, IK08です。屋外では使用しないでください。使用温度範囲は、 $-5^{\circ}\text{C}\sim+40^{\circ}\text{C}$ かつ24時間を通じて測定した平均値は $+35^{\circ}\text{C}$ 以下で、使用湿度は最高気温が $+40^{\circ}\text{C}$ で相対湿度が50%を超えないこと。運送、保管時の温度範囲は $-25^{\circ}\text{C}\sim+55^{\circ}\text{C}$ です。
- ・ 太陽光を受ける場所で、長時間、扉を開けたままにしないでください。パッキンを劣化させ、ボックスの保護機能が損なわれることがあります。
- ・ 長時間、水や油などが掛かり続ける場所でのご使用はお避けください。パッキンの機能が低下し、浸水する恐れがあります。
 - ・ This product is designed for indoor use and meets the requirements of IP65,IK08. Do not use it outdoors. The ambient temperature should be between -5°C to $+40^{\circ}\text{C}$, and the average ambient temperature over any 24 hour period should be 35°C or less. The relative ambient humidity must be 50% or less at $+40^{\circ}\text{C}$. Keep the ambient temperature from -25°C to $+55^{\circ}\text{C}$ for transportation and storage.
 - ・ Do not keep the enclosure door open for a long time under the sun. The gaskets may deteriorate and the waterproof/dust control properties of the enclosure may be undermined.
 - ・ Avoid using this product where water or oil is constantly splashed. The gaskets may deteriorate and the waterproof/dust control properties of the enclosure may be undermined.

■施工上の注意 Instructions for Installation

注意 CAUTION

- ・ 壁際に設置する際に、ボックスの蝶番側は、最低でも12mm以上の隙間を空けてください。
それ以下の隙間では、扉が開かなくなります。
- ・ ボックスへの機器取付許容質量は、基板が2点止めの機種は30kg、4点止めの機種は50kgです。(但し、均等に取付けた場合)許容質量を超えて取付けると、基板が変形・落下し、機器の故障の原因となる可能性があります。
(ボックスのタテ+ヨコが500mmを超える機種は4点止め、500mm以下の機種は2点止めです。)
- ・ タッチパネルやスイッチをつける場合など、扉への機器取付許容質量は、ボックスのタテが300mmに満たない機種は2kg、300mm以上の機種は5kgです。(但し、均等に取付けた場合)許容質量を超えて取付けると、扉の変形・下がりなど、ボックスの防水・防塵機能を低下させる要因となる可能性があります。
- ・ ボックスの取付けは、十分な強度のある平坦な壁面に確実に固定してください。
強度が十分でない場合、ボックスが落下し、機器の故障やケガの原因となる可能性があります。

⚠ 注意 CAUTION

- ・ ボックス底面に水抜穴、背面には取付穴が4箇所開いています。この穴を使わない場合は、付属の穴栓を必ず使用し、穴を塞いでください。
- ・ 扉の上下部にそれぞれ、輸送用ブッシュが取付いています。設置後は、取外してください。
- ・ Please open the space of 12mm or more on the hinge side when fixing enclosure near the wall. If it's less than it, the door does not open.
- ・ Permissible installation mass for a mounting plate is 30kg(two point fixing type; length of the height + width is 500mm or less) or 50kg(four point fixing type; length of the height + width is 500mm and above), provided it is equal-weighted. If you installed exceeding mass, the mounting plate can be deformed or fallen, and it may cause the breakdown of the equipment.
- ・ Permissible installation mass for Door(ex. Touch panel computer, Switch) is 2kg (for the models shorter than 300mm) or 5kg (for the models taller than 300mm and 300mm-tall models), provided it is equal-weighted. If you install exceeding mass, the door may be deformed or inclined, and it may degrade the waterproof and dustproof performance of the product.
- ・ Install the enclosure securely on a flat wall that is sufficient to withstand the load. If the wall is not sufficient to withstand the load, the enclosure may fall, and result in failure of the equipment or injury.
- ・ Cover a drainage hole on the bottom side and 4 fixing holes in the backside firmly with the supplied plugs when the hole is not used.
- ・ Bushes for wear resistance and low friction are attached for shipment at the upper and lower sides of the door. Remove them after installation.

■ 穴加工・取付穴の取扱いについて Caution on Hole Processing and Mounting Hole

⚠ 注意 CAUTION

当ボックスはUL認証品です。

ボックスの保護等級を維持する為に、付属の開口部専用穴栓を取付けるか、ボックスの保護等級を維持する為に、ボックスと同等の保護等級の、UL認証品(ULリストッドまたはULレコグナイズド)の開口部専用装置を取付けてください。

This enclosure is UL listed.

"To Maintain The Environmental Rating Of This Enclosure, Install In The Openings Only Supplied Grommets" or "To Maintain The Environmental Rating Of This Enclosure, Install In The Openings Only Devices That are UL Listed Or Recognized With The Same Environmental Ratings As The Enclosure."

タイプ(UL)	Type	設置区分 Using Section	保護環境(概要) Protective environment
1		屋内 Indoor	落下塵埃 Falling Dirt
4		屋内、(屋外) Indoor (or Outdoor)	風塵、風雨、はね水、直接放水、外部結水による損傷 Windblown Dust and Rain, Splashing Water, Hose-directed Water, Damage from External Ice Formation
12		屋内 Indoor	循環塵埃、落下塵埃、落下水 Circulating Dust, Falling Dirt, Dripping Non-corrosive Liquids

当ボックスはEN62208に基づくTÜV認証品でもあります。追加の穴加工なしの状態及び付属の穴栓を取付けた状態で認証を取得しているため、穴加工(弊社での追加の穴加工を含む)をした場合、あるいは付属の穴栓を使用しない場合は別途お客様が必要とされる設置環境(保護等級IP65以下)に見合う適切な部品(TÜV認証またはCE宣言品を推奨)を使用し防塵・防水性能を維持してください。

This enclosure is also TÜV approved based on EN62208. The enclosure has been certified the conformity with these standards on the following condition: Accessory plug is fitted in the factory-cut-hole and additional hole has not cut by user or us on user's request.

In case it does not meet the above conditions, in order to keep the required dust and water proof performance, IP65 or lower, use the part applicable for the usage environment. We recommend TÜV-approved or self-declaration of CE-conformity part.

■ 塗装色の塗替えについて Repaint for Changing the Color

⚠ 注意 CAUTION

当ボックスはUL認定品及びEN62208に基づくTÜV認証品です。

塗装は弊社の指定工場、塗装設備、塗料に限定されるため、塗替えを行った場合は認証の範囲外となります。

また、以下の注意事項をお守りいただけない場合、ボックスの防水・防塵性能を劣化させる要因となります。

実際に設置されたボックスが、必要性能を満たさない場合、水や埃の浸入により、内部取付機器の故障や短絡事故を招く恐れがあります。

・ パッキンに塗装をしないでください。防水・防塵性能の劣化とともに、パッキン部からの塗料屑が短絡事故などの要因となることがあります。

・ パッキンを剥がさないでください。代用品をご用意頂いても、防水・防塵性能を保持できません。

・ ボックス右上の穴栓を外してから塗装してください。また、塗装後の付け忘れにご注意ください。

This enclosure is UL listed and TÜV approved based on EN62208.

As only specified painting facilities and coating material is approved on paint, it will be out of the certification if you repaint the enclosure by yourself.

If the following notes cannot be conformed, it causes the deterioration of the waterproof and dustproof performance.

If the enclosure has installed in unsuitable ways, the breakdown of the internal equipment or the short-circuit accident can be happened, by the entering of water or dust.

・ Do not paint on the gasket. It causes the deterioration of the waterproof and dustproof performance. Also the chipped paints from the gasket might cause the short-circuit accidents.

・ Do not peel off the gasket, even if you prepare alternative, they can not be good enough to maintain the waterproof and dustproof performance.

・ Remove the plug located on the upper right corner of the enclosure before painting. Make sure to fit it, after painting.

■推奨する塗替方法

Recommended method for repainting

⚠ 注意 CAUTION

- ・パッキンのマスキングにあたっては、粘着力の弱いマスキングテープを使用してください。粘着力が強いテープでは、剥がすときにパッキン表面が破れることとなります。一般的なセロファンテープより弱い粘着力を目安にしてください。
- ・焼付け塗装を行う場合、耐熱性があり、熱固着しないマスキングテープをお使いください。この条件を満たさないテープでは、剥がすときにパッキン表面が破れることとなります。
弊社オプションパーツ マスキングテープBP11-23MTをお奨め致します。
- ・ Use the masking tape which have low adhesiveness.
If you use the high adhesive tape, the surface of the gasket will tear, when it is peeled off.
The suitable adhesiveness is weaker than a general cellophane tape.
- ・ For bake painting, use the heatproof masking tape to prevent to cling by heat.
If the tape doesn't meet these requirements, surfaces of the gasket will tear, when it is peeled off.
We recommend our optional masking tape, BP11-23MT.

(ご注意) 塗装色を塗替えたものについてはUL認定から外れます。(Note) Newly painted products are excluded from UL listed.

■ボックス概要

General information

適用指令 Applicable directive	適用規格 Applicable standard	証明期間 Accreditation body
低電圧指令 Low Voltage Directive	EN60204-1	CE自己宣言 EC declaration of conformity
	EN62208	CE自己宣言 EC declaration of conformity TÜV認証 TÜV SÜD Product Service
-	UL50(E)	UL認定 Underwriters Laboratories Inc.
-	IEC60204-1 IEC62208	自己宣言 Declaration of conformity

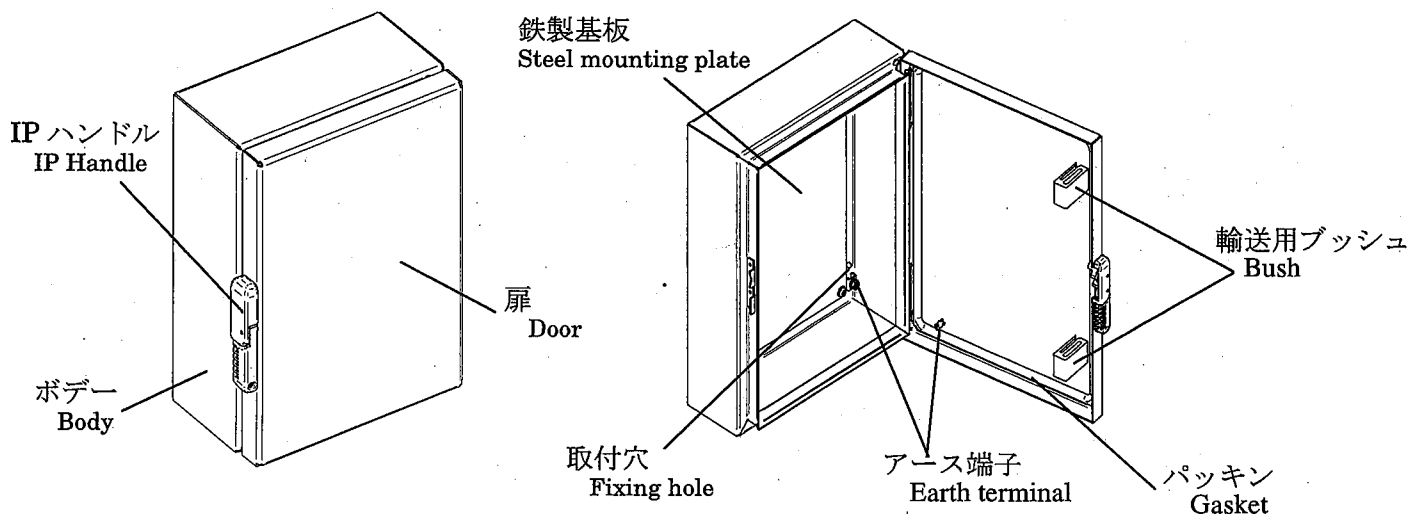
基本性能

General performance

屋内用

Indoor use

- ・ IP 65 ・ IK 08
- ・ UL 50 Type 1,4,12
- ・ TÜV SÜD PS (EN 62208)

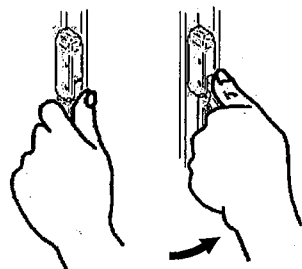


■ハンドルの操作方法

Instructions for use of the handle

●開け方

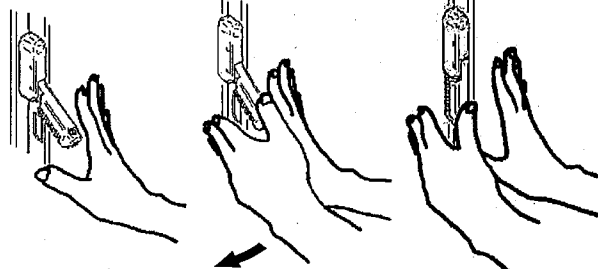
How to Open



- ①取手部を指先で掴み、引上げてください。
- ②取手をしっかり掴み、扉を開けてください。
- ①Lift the handle, holding with your fingertips.
- ②Lift the handle, gripping the handle firmly.

●閉め方

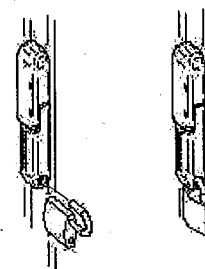
How to Close



- ①扉を閉め、ボデー側に押付けてください。
- ②取手の末端部を親指で押込んでください。
指などを挟まないよう、ご注意ください。
- ①Close the door.
- ②Push down the handle with your thumb.
Be careful not to pinch your finger.

●施錠方法

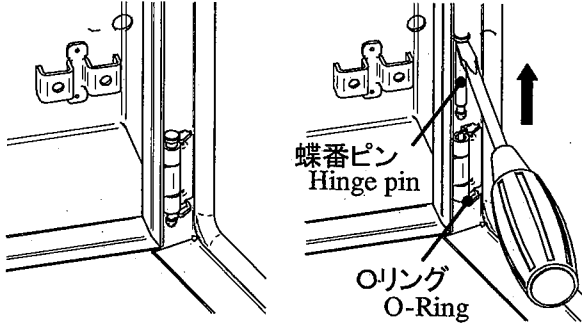
How to Lock



- 南京錠をハンドル下部の穴に引っ掛けて施錠してください。
南京錠は、ツル径φ4.5~5のものをお使いください。
Hang the pad-lock on the lower side hole of the handle, and lock it.
The pad-lock must be with its shackle of φ4.5~5 in diameter.

■施工時の取扱方法 Manual for Constructing

●扉の取外し方 (穴あけ、塗替え時など) How to remove Door (When drilling and color changing)



- ① (-)ドライバーを蝶番ピンの頭部に押当てて引抜いてください。
(外れにくい場合は(-)ドライバーを押当てたままハンマーで叩いてください。)
- ② 塗替えの場合はOリングを取外してください。
- ① Pull out the hinge pin with holding (-) driver to the pin head.
(When hinge pin is head to come off, hit the driver head with the hammer.)
- ② For color changing, pull and peel off O-ring.

●ボックスの取付方法 Methods of Fixing the Enclosure

ボックスを取付ける方法は、以下の3パターンが便利です。どの方法においても、確実な取付けを行ってください。
Following are convenient ways to fix the enclosure. In any case, please fix the enclosure correctly.

- ① ボックス背面の取付穴を使用して、壁に直接取付ける。
- ② 取付金具CX-1M(オプションパーツ)をボックス背面の取付穴に取付け、設置する。
- ③ ポールや円柱への取付けには、ポール用金具PMC(オプションパーツ)を背面取付穴に取付ける。
- ① Fixing the enclosure directly to wall with the bolts, by using the fixation hole on the backside of the enclosure.
- ② Installing CX-1M Metal Clamp (Optional parts) to the fixation hole on the backside of the enclosure.
- ③ Installing PMC Attachment for Pole-mounting (Optional parts) to the fixation hole on the backside when installing on a tubular pole or a round column.

●その他関連したオプションパーツのご紹介 Related Other Optional Parts

・ケーブルコネクタ BP14-〇〇 Cable glands BP14-〇〇

入出線のときに便利です。

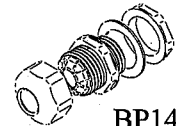
ボックス底面の水抜穴(φ21)に合うサイズもございます。(BP14-21D1、21D2)

注)オプションパーツにつきましては、本製品における認定・認証(UL・TUV)の対象外となります。

Use for cable entry.

BP14-21D1 and BP14-21D2 are suitable for a drain hole located on the bottom of the enclosure.

Note) Optional parts are excluded from UL listed and TÜV approved.



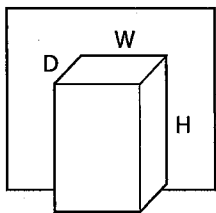
BP14-〇〇

■ボックス内温度の計算式 Internal Temperature Calculation Formula

屋内設置のボックス内温度を求める計算式です。目安としてご利用ください。

The following is a formula to obtain an approximate value of the temperature inside the enclosure (when the enclosure is used as an indoor cabinet).

$$T = \frac{P}{U \times S} + T_1 \text{ [}^\circ\text{C]}$$



- T: ボックス内温度 [°C]
Temperature inside the enclosure
- T₁: 最高外気温度 [°C]
Maximum outdoor ambient temperature
- P: ボックス内発熱量 [W]
Amount of heat generated in the enclosure
- U: 熱通過率 5 [W/(m²·K)]
Overall heat transfer coefficient
- S: 有効放熱面積 [m²]
Effective heat radiating area

例: 背面からの放熱が妨げられている場合。(壁掛け設置の場合)





Example:

(the case where heat radiation from the back surface is interfered)
(i.e. wall-mounting)

$$S = \frac{W \times H}{\text{前面}} + \frac{W \times D \times 2}{\text{天面・底面}} + \frac{H \times D \times 2}{\text{側面}}$$

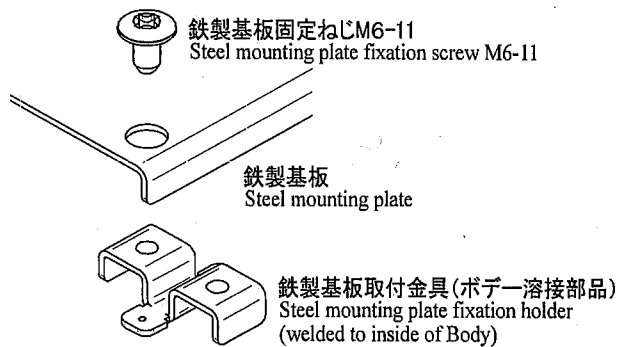
■付属品について Accessory list

付属品内訳 Details of the accessories

部品名 Part name	姿 図 Shape	個数 Quantity	用 途 Usage
穴栓 φ21 Plug φ21		1	ボックス底面穴 Enclosure bottom hole
穴栓 φ9 Plug φ9		4	ボックス背面穴 Enclosure backside hole
接地端子用ねじM6-12 Earth terminal screw M6-12		2	接地端子 Earth terminal
アースラベル Earth label		4	アース接続箇所の表示 Labeling the place of ground connection

●鉄製基板の取付方法 Attachment of the Steel Mounting Plate

- 鉄製基板を取外し、再度取付ける際には、下図のように組付けてください。
Regarding removal and reattachment of the steel mounting plate, see below.



※ボックスサイズによって、対角2点止めと4点止めとがあります。
We have two-point fixed in opposing corner and four-point fixed type, depending on the size of the enclosure.

ヨコ+タテ ≤ 500mm ... 対角2点止め
ヨコ+タテ > 500mm ... 4点止め
(Width + Height) ≤ 500mm ... 2 point fixing in opposing corner
(Width + Height) > 500mm ... 4 point fixing

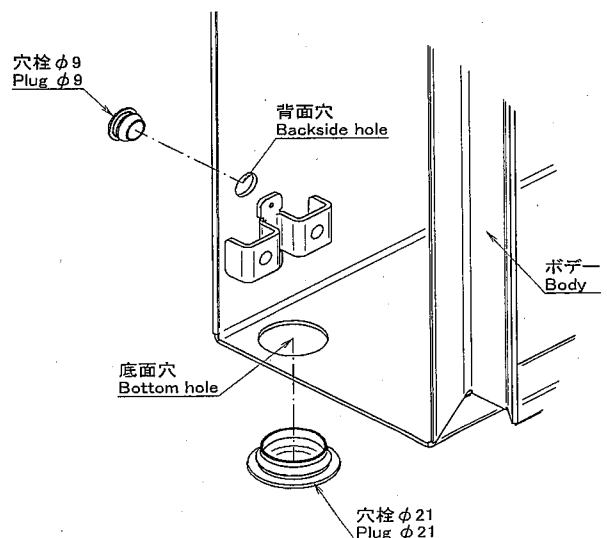
⚠ 注意 CAUTION

- 鉄製基板取付時、ねじは下表の適正締付トルク値を守り正しく締付けてください。締付けが不十分の場合、感電・落下・破損の原因となります。また、締付け過ぎの場合は、ねじ山を破損する恐れがあります。
- Tighten the screw properly according to the optimum tightening torque shown below when the steel mounting plate is installed. If not tightened enough, the steel mounting plate may fall and become damaged or lead to electric shock. If tightened excessively, the screw head may become damaged.

ねじの呼び Screw	適正締付トルク Optimum tightening torque
M6	2.9~4.4N・m (30~45kgf・cm)

●穴栓の使用法 Installation of the Plug

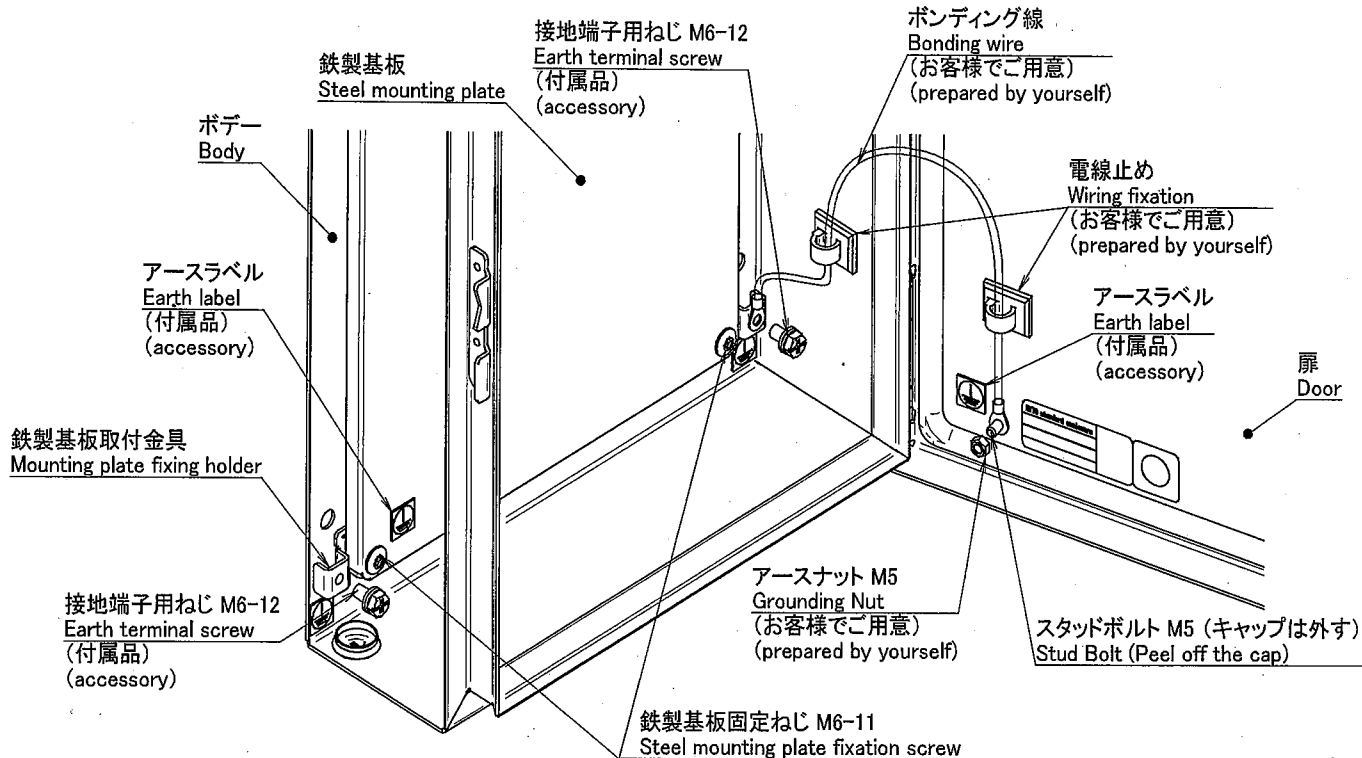
- ボックス外面より確実に押込んでください。
取外しはボックス内面より押出して外します。
Fit from outside of the enclosure, firmly. To remove, push out from inside of the enclosure.



●ボンディング線の接続方法 Connection of the bonding wire

- ・扉のボンディングは、下図のような方法でボンディング線（お客様でご用意）を接続してください。ボンディング線の太さは右表に従ってください。
- ・鉄製基板のボンディングは、鉄製基板取付ねじとの接触により導通が取れる構造になっています。据付の鉄製基板及び取付ねじを必ずご使用ください。
- ・ Connect a bonding wire of the door as shown in below. Such a wire should be prepared by yourself. See the list shown right for the diameter of the bonding wire.
- ・ Conductivity is gained through the bonding of the steel mounting plate by contact with the steel mounting plate fixation screw. Be sure to use the attached steel mounting plate and steel mounting plate fixation screw.

定格動作電流 I (A) Rated operating current	ボンディング線の 最小太さ (mm) minimum thickness of the bonding wire (mm ²)
1 ≤ I ≤ 20	2
20 < I ≤ 25	2.5
25 < I ≤ 32	4
32 < I ≤ 63	6
63 < I	10



⚠ 注意 CAUTION

- ・各種取付ねじは下表の適正締付トルク値を守り正しく締付けてください。締付けが不十分の場合、感電・落下・破損の原因となります。また、締付け過ぎの場合は、ねじ山を破損する恐れがあります。
- ・ Tighten each screw properly according to the optimum tightening torque shown below. If the plate is not tightened enough, it may fall and become damaged or lead to electric shock. And if the wire is not tightened enough, conductivity may not be secured, leading to electric shock. Excessive tightening may make the screw head be damaged.

ねじの呼び Screw	適正締付トルク Optimum tightening torque
M5	1.8~2.9N・m (18~30kgf・cm)
M6	2.9~4.4N・m (30~45kgf・cm)

仕様等、お断りなしに変更することがありますのでご了承ください。また、ご不明な点がありましたら弊社お客様相談室にお問い合わせください。この取扱説明書の内容は2010年12月現在のものです。
Specifications etc. contained herein may be changed without notice.
If you have any question regarding contents of this document, please contact our Technical Support Department.
The information contained herein is current as of November, 2010.

日東工業株式会社
○NITTO KOGYO CORPORATION

お客様相談室／愛知県愛知郡長久手町蟹原2201番地
TEL (0561) 64-0152
http://www.nitto.co.jp

Technical Support Department /
2201 Kanihara, Nagakute-cho, Aichi-gun,
Aichi Prefecture 480-1189, Japan
TEL +81-561-64-0152

SK-053G B803012924