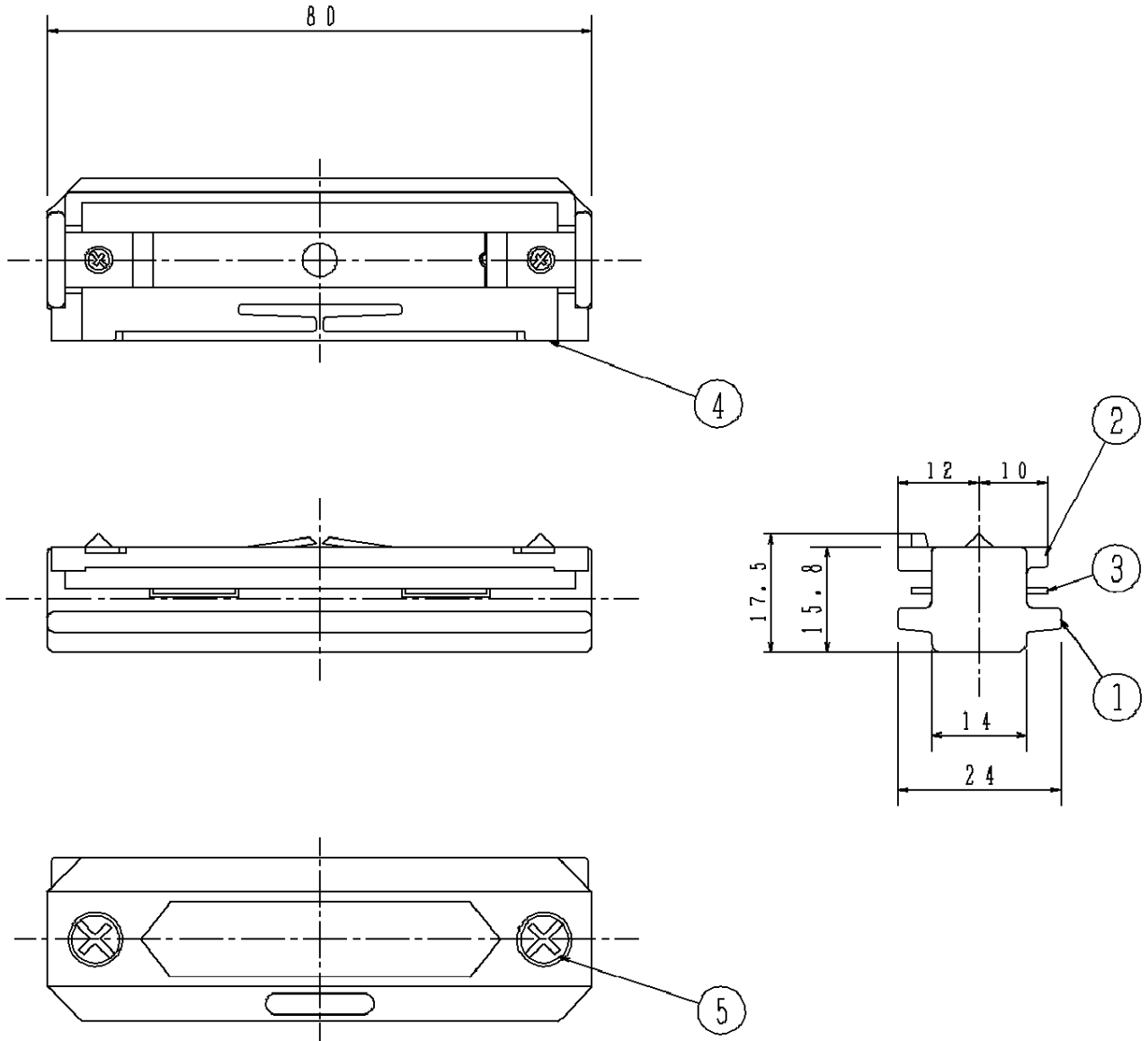


⚠ 安全に関するご注意

- ・一般屋内用器具です。屋外や水気、湿気のある所では使用しないでください。絶縁不良による感電の原因となります。
- ・天井面取付け専用器具です。傾斜天井には取付けないでください。指定外取付けは落下の原因となります。



電源の引込みはできません。

		5	セットネジ	S 1 7 C		品番
		4	ベース	S K 5		D H 0 2 3 3
器具質量	35 g	3	端子	銅系バネ材		
特記事項 定格 2 P 1 2 5 V 1 5 A		2	絶縁体 B	メラミンフェノール	グリーン	生産終了品 <small>本器具は製造できません</small>
		1	絶縁体 A	メラミンフェノール	オフホワイト	
		部番	部品名	材質・素材厚	備考	パナソニック株式会社

単位：mm 第三角法 (JIS A-4)

D H 0 2 3 3 - K 6

