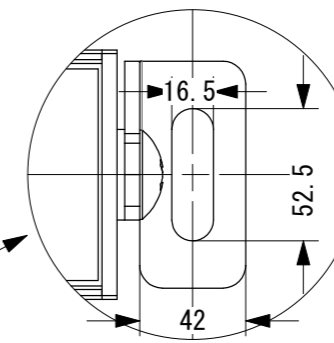
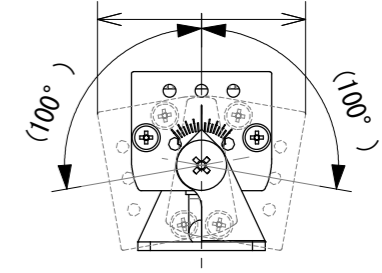


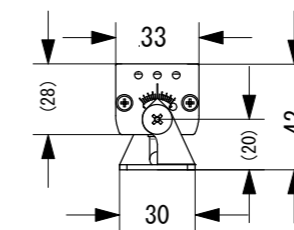
マウントベース拡大図



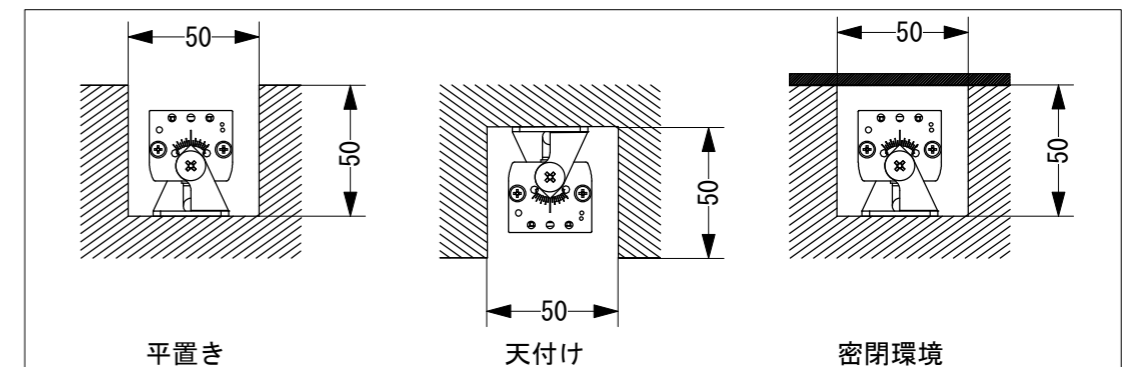
可動範囲
(50max)



落下防止ストラップ(付属品)通し穴

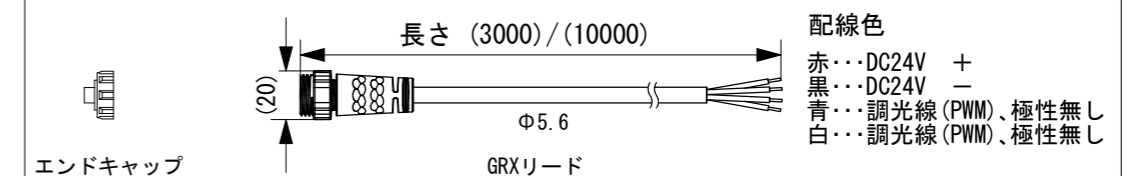


■最小施工寸法



■オプション

GRXリード 3m (エンドキャップ付き) : GRX-CON-3m/EC
GRXリード10m (エンドキャップ付き) : GRX-CON-10m/EC



※別途、LED用直流電源 (DC24V) が必要です。
※防水コネクタは汚れや異物が無いことを確認し、ネジ式ですので緩みが無いよう最後までしっかり締め込んで下さい。
※送り接続しない灯具には必ず防水エンドキャップを装着してください。
※リード線を延長する際はシーシゴと確実な防水・絶縁処理を施してください。
※送り接続は、間隔をあけずに施工した場合、灯具長合計3m (5A@DC24V) までとなります。
灯具間隔があく場合などは、電圧降下により接続可能数が異なりますので詳しくは当社までお問い合わせください。
※施工条件や使用上の注意点は取扱説明書をご確認ください。

灯具長さ (mm)	LED灯数 (灯)	LEDピッチ (mm)	入力電圧	電力 (W)	光源色	配光	重量 (g)	調光信号 消費電流 (mA)	対応調光信号	保護等級
L300	4	75	DC24V	12	30K:3000K 40K:4000K	15D:15° SP:スプレッド (40° x15°)	400	3	PWM信号 インバータ蛍光灯用 (DC10-12V, 1kHz)	IP66
L600	8			24			6			
L900	12			36			9			

(受注生産) 22K, 27K, 35K, 50K, 65K
(受注生産) 8D:8°

No	Parts 部品	Material 材料	Memo 備考
5	電源ケーブル(入力/送り)	PVC/PA6	
4	発光部	PC	φ20.5mm
3	マウントベース (角度調整可)	SUS	
2	カバー	AL	無染色アルマイト(ヘアライン仕上げ)
1	筐体	AL	無染色アルマイト

Date 日付 2018. 6. 27

Draft 製図 Inaba

Check 検図 Watanabe

Approve 承認 Ishibiki

Scale 縮尺 ***

Weight 重量 ***

Unit 単位 mm

Size 用紙 A3

Title 屋外用グラディ (防水コネクタ付き)
名称

Product No. GRX-L__-__K__
製品番号 灯具長さ 光源色 配光

TOKI CORPORATION
Tel 03-5763-6121 Fax 03-5763-6130