

# GRADIENT OUTDOOR

IP66

| 屋外用グラディ | OUTDOOR |



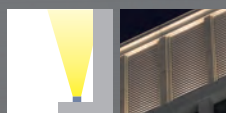
コンパクトな納まりの  
タフネスウォールウォッシャー



長谷エテクニカルセンター  
灯具：屋外用グラディ 1灯仕様  
設計：長谷エコーポレーション  
照明設計：近田玲子デザイン事務所

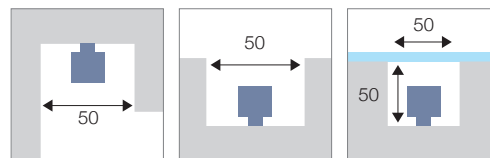


鉄鋼ビルディング  
灯具：GROX2-L600-3000K-15D  
設計：三菱地所設計  
照明設計：sola associates



## Point 01

取付場所を選ばないコンパクトな納まり



50mm幅の溝に設置することが可能です。意外に余裕のない建築ファサードのスペースや、極力目立たせたくない施工条件でもお使いいただけます。また密閉環境での使用も可能です。

※図の数値は熱による影響から定めた安全にお使いいただける最小施工寸法（単位mm）です。実際の施工では、光の効果やメンテナンス性を考慮し、より広い開口寸法をおすすめします。

## Point 02

防水コネクタ標準装着



高層のファサードやクラウンなどでの採用実績が多い本製品ですが、防水コネクタ仕様にすることによって、不安定な施工環境において作業負荷の低減と、配線接続を確実に行うことが可能になりました。

## Point 03

メンテナンスが難しい場所に

漏電リスクの低いDC24V駆動。多くの建築ファサードに使われている実績が、高い信頼性を示しています。メンテナンスの難しい場所でも安心してお使いいただけます。

# GRADIENT OUTDOOR

屋外用グラディ

定格電圧=DC24V  
 製品重量=L300:約400g  
 =L600:約750g  
 =L900:約1100g  
 材質=アルミ(アルマイト仕上)  
 付属品=落下防止ストラップ×1 ビス止め端子×1  
 リード線仕様  
 電線外径:Φ5.6mm(4芯)  
 電源側:AWG18(0.75mm<sup>2</sup>相当)×2  
 調光信号側:AWG22(0.3mm<sup>2</sup>相当)×2  
 コネクタ直径:Φ20mm



## GRX-L□□□-□□K-□□□

### モジュール長

300:300mm  
 600:600mm  
 900:900mm

### 光源色

30K:3000K  
 40K:4000K

### 配光

SP:スプレッド  
 15D:15°

品番	価格	消費電力	モジュール	最大長さ
GRX-L300-__K-__	¥48,000	12W	0.3m	3m
GRX-L600-__K-__	¥68,000	24W	0.6m	
GRX-L900-__K-__	¥88,000	36W	0.9m	

※仕様変更により品番、価格を変更いたしました。

## 1mあたりのルーメン値

光源色	ピッチ	75mm
3000K		2133
4000K		2400

(lm)

## 光源色・lm・演色性

3000K: 2133lm/m Ra=85  
 4000K: 2400lm/m Ra=85

### 受注生産

2200K 1600lm/m	5000K 2533lm/m
2700K 2000lm/m	6500K 2800lm/m
3500K 2266lm/m	

※受注生産色は納品まで  
 目安として7~9週い  
 ただきます。

## 配光

SP:スプレッド(40°×15°)  
 15D:15°  
 08D:8°(受注生産)

## 適した手法と明るさ

手法	コーニス
<p>明るさ情報</p> <p>灯具: GRX-L__-30K-15D              灯具長: 3m</p>	<p>灯具: GRX-L__-30K-SP              灯具長: 3m</p>
<p>灯具: GRX-L__-30K-08D              灯具長: 3m</p>	

### ■ 電源・調光器 (屋内仕様)

※屋外設置には、市販の熱機器収納ボックス等に納めてご使用ください。

#### LED用直流電源

品番	価格	定格出力	接続可能モジュール長
LPS-120-24B	¥38,000	DC24V 120W	3m

#### PWM用調光器

LC-PWM	信号線式PWM調光器	¥25,000
--------	------------	---------

### ■ 配線リード

GRX-CON-3m/EC	GRXリード3m (エンドキャップ付)	¥6,000
GRX-CON-10m/EC	GRXリード10m (エンドキャップ付)	¥15,000

### ■ オプション

GRX-SPI2-OP	GRX用スパイク	¥3,000/2本入
-------------	----------	------------

## 注文について

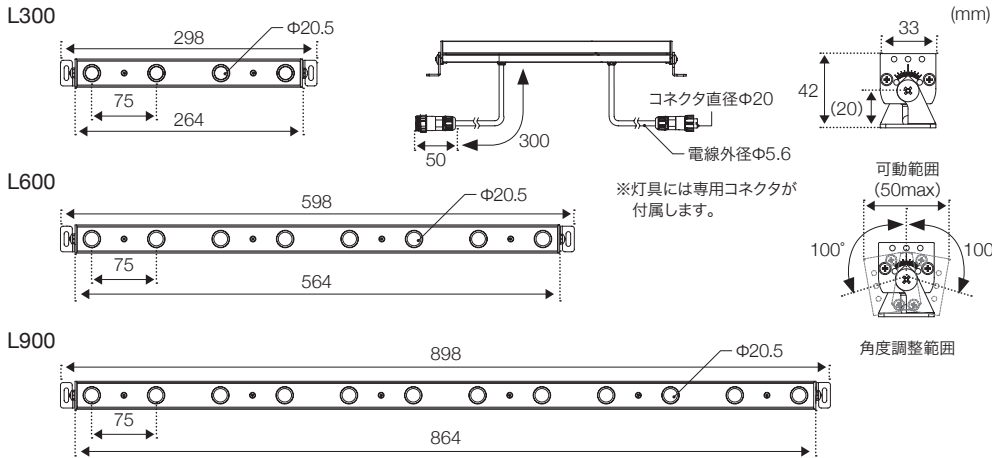
1.モジュール長\*1・光源色・配光 2.配線リード\*2 3.電源 4.オプション\*3  
 これら3つの項目の選定をお願いいたします。注文についての詳細は  
 P.163をご確認いただくか、弊社までお問い合わせください。

※1 3種の長さのモジュール単位のオーダー製品です。

※2 電源との接続には専用のGRXリードが必要です。1台の電源につき1本あわせてお求め  
 ください。灯具は最大合計3mまで連結可能です。

※3 オプションは必須ではありません。

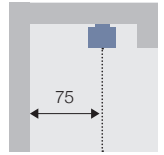
## 寸法図



## 推奨施工寸法

### Case 01

手法：コーニス  
ピッチ：75mm



最小施工寸法については、P.167をご確認ください。

## 取り付け

### 灯具の固定

標準で装着されているホルダをネジで固定します。市販の4～5mm径のネジをご用意ください。



### スパイクによる固定

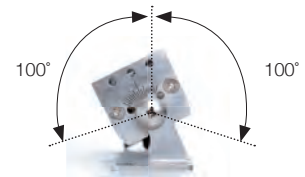
オプションで差込式のスパイクが装着できます。部品販売ですので現場で装着して使用します。



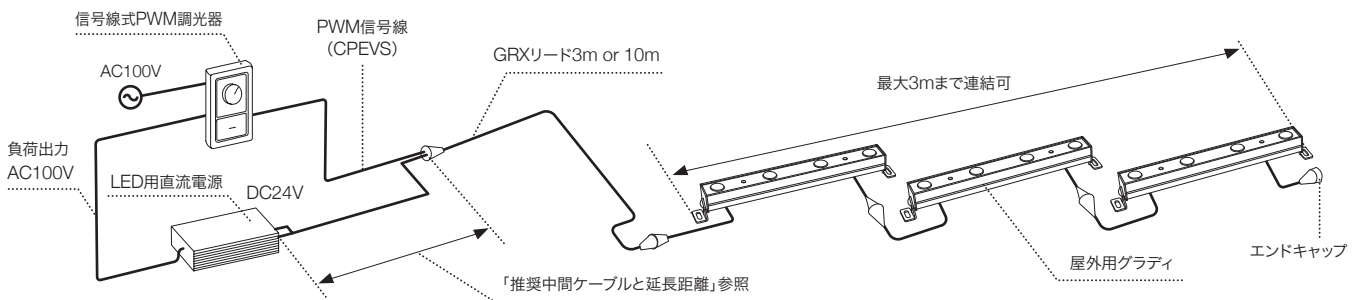
GRX用スパイク GRX-SPI2-OP  
※2本/セット

### 角度調整

標準で角度調整フォルダが装着されています。5°刻みで目安となる目盛が記されています。



## 配線



屋外用グラディは絶縁・防水処理を確実にし、作業を簡易化するためにコネクタ配線タイプへ仕様変更を行いました。電源との接続にはGRXリード3mまたはGRXリード10mが必要です。10m以上延長するにはGRXリード3mにVCT2sq電線を接続して延長してください。灯具間を離して設置するための中間延長コネクタもごさい。詳しくはお問い合わせください。

### 推奨中間ケーブルと延長距離

電源の種類	灯具・ランプ	屋外用グラディ
LED用直流電源 GRXリード3m使用時		VCT2sq 31m
LED用直流電源 GRXリード10m使用時		VCT2sq 17m

### PWM制御調光

#### 特長

LED専用設計のリニアリティに優れ、ちらつきを抑えた調光が可能。同期制御数も多く、中～大規模施設向けの調光方式です。

#### 必要機器と接続容量

屋外用グラディは、蛍光灯用PWM調光器で直接制御できます。

モジュールごとにPWM信号電流を消費します。詳しくはPWM調光器および屋外用グラディの取扱説明書をご確認ください。



注意

- リード線を延長しすぎると大変危険ですのでおやめください。
- 上記の長さを超えて延長する場合はお問い合わせください。
- 施工条件に応じた容量のケーブルを選定ください。現場環境に応じて、耐水・耐候性のある規格に準じたケーブルを選定してください。