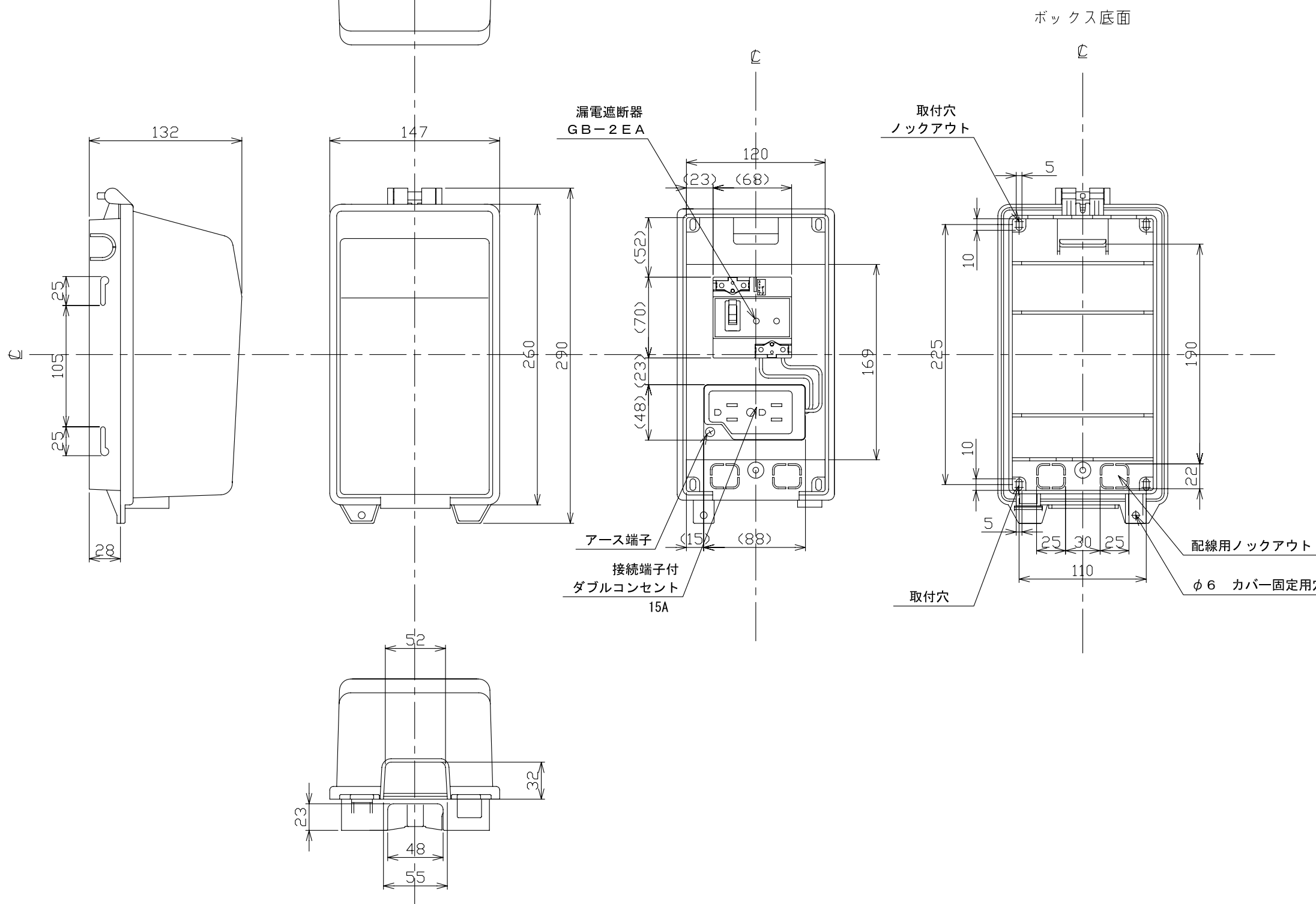


防滴ボックスブレーカ
GB-P



キャビネット	ポリプロピレン樹脂 ダークグレー	
組込遮断器	GB-2EA	
フレーム	30AF	
極数(P)・素子数(E)	2P・2E	
定格電圧 (V)	100-100V/200-200V	
定格電流 (A)	20A	
動作時間	0.1秒以内	
定格感度電流	15mA	
定格遮断容量 (kA)		
AC	100V	1.5
	100V/200V	1.5
	200V	1.0
	415V	-
DC	100V	-
	250V	-
引き外し方式	熱動	
標準接続方式	ソルダレス端子方式(当座金付)	
重量 (kg)	0.8	

備考

御納入先

日付	受領印	数量
承認	検図	製図
設計		
今本	羽生	品田
上木	上木	
年月日三角法	GB-P	
H18.08.22		
テンパール工業株式会社		