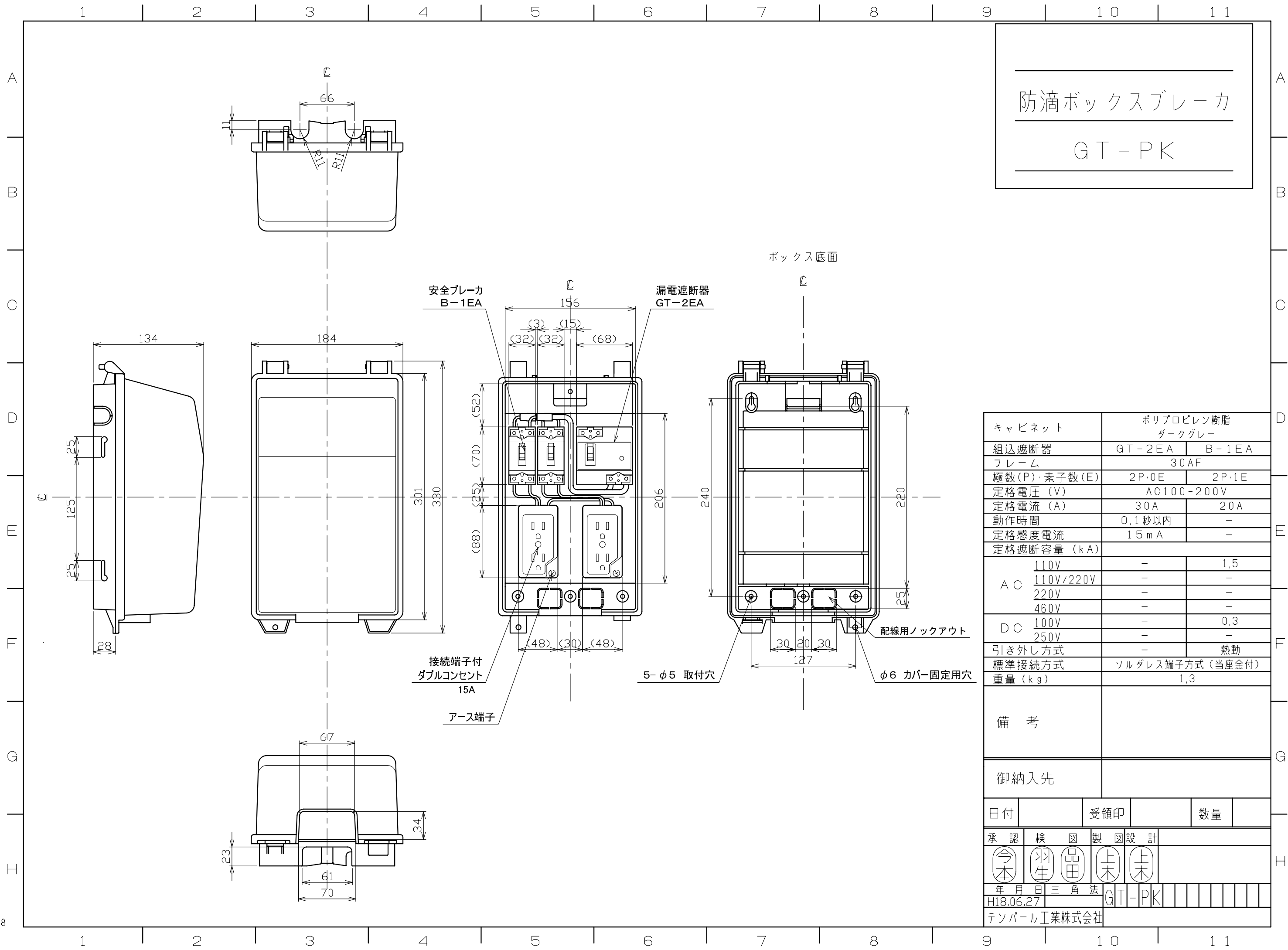


防滴ボックスブレーカ
GT-PK



キャビネット	ポリプロピレン樹脂 ダークグレー	
組込遮断器	GT-2EA	B-1EA
フレーム	30AF	
極数(P)・素子数(E)	2P・0E	2P・1E
定格電圧 (V)	AC100-200V	
定格電流 (A)	30A	20A
動作時間	0.1秒以内	-
定格感度電流	15mA	-
定格遮断容量 (kA)		
AC	110V	-
	110V/220V	-
	220V	-
	460V	-
DC	100V	0.3
	250V	-
引き外し方式	-	熱動
標準接続方式	ソルダレス端子方式(当座金付)	
重量 (kg)	1.3	
備考		
御納入先		
日付	受領印	数量
承認	検図	製図設計
今本	羽田	上末
年月日	三角法	GT-PK
H18.06.27		
テンパール工業株式会社		