

# 納入仕様書

単位：mm

品番		接続できる サンフレキROBO	挿入できる ケーブル 最大外径	φA	φC	φD	φd	G	H (縮付後)	L <sub>1</sub>	L <sub>3</sub>	ノックアウト接続ねじ JIS B 0202		重量 (g)	
標準品 (黒色)	ライトグレー色品											φS <sub>1</sub>	呼び		
N24BG 12	N24BG 12 LG	NS NP NF	12	7	25.5	28.8	29	8.1	13	30	12	3.8	20.9	G 1/2	21
N24BG 16	N24BG 16 LG		16	10	29.9	28.8	29	11.4	14	31	12	3.8	20.9	G 1/2	24
N24BG 20	N24BG 20 LG		20	14	34.4	28.8	29	14.7	14	33	12	3.8	20.9	G 1/2	28
N24BG 25	N24BG 25 LG		25	19	40.8	37.0	36	19.8	16	39	12	3.8	26.4	G 3/4	41
N24BG 32	N24BG 32 LG		32	25	48.3	45.5	44	25.9	18	40	14	4.5	33.2	G 1	60
N24BG 40	N24BG 40 LG		40	33	57.3	56.0	53	33.7	20	45	14	4.5	41.9	G 1-1/4	85
N24BG 50	N24BG 50 LG		50	39	67.7	64.0	61	40.0	22	49	16	5.0	47.8	G 1-1/2	114
N24BG 63	N24BG 63 LG		63	51	80.9	77.6	74	51.8	25	57	16	5.0	59.6	G 2	163

径違いコネクタ

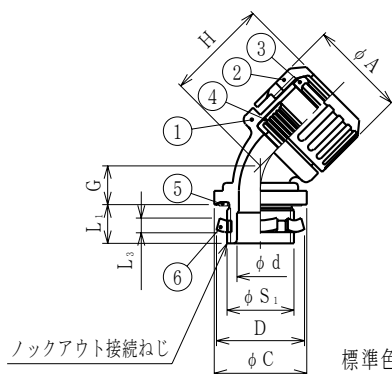
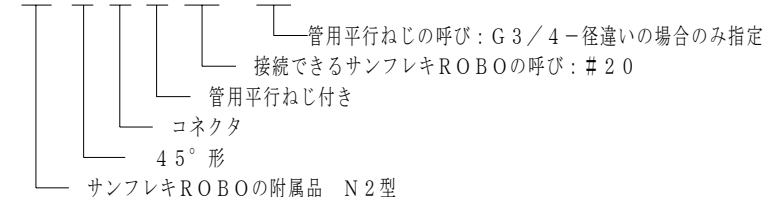
単位：mm

品番 (黒色)	接続できる サンフレキROBO	挿入できる ケーブル 最大外径	φA	φC	D	φd	G	H (縮付後)	L <sub>1</sub>	L <sub>3</sub>	ノックアウト接続ねじ JIS B 0202		重量 (g)
											φS <sub>1</sub>	呼び	
N24BG 12 12	12	7	25.5	25.8	22	8.1	13	30	12	3.0	16.6	G3/8	
N24BG 16 12													
N24BG 16 22	16	10	29.9	37.0	36	11.4	14	31	12	3.8	26.4	G3/4	29
N24BG 20 22													
N24BG 20 28	20	14	34.4	45.5	44	15.1	14	33	14	4.5	33.2	G 1	46
N24BG 25 16													
N24BG 25 28	25	19	40.8	45.5	44	19.8	16	39	14	4.5	33.2	G 1	55
N24BG 32 22													
N24BG 32 36	32	25	48.3	56.0	53	26.1	18	40	14	4.5	41.9	G 1-1/4	
N24BG 40 28													
N24BG 40 54	40	33	57.3	74.8	74	33.7	20	45	16	5.0	59.6	G 2	128
N24BG 40 54													

注1. サンフレキROBOをボックス類のノックアウトに接続するための、45°形の管用平行ねじ付きのコネクタです。

注2. 品番は、次のとおりです。

N 2 4 B G 2 0 (2 2)



標準色 (黒色), ライトグレー色

6	ロックナット	1	SPHC	電気亜鉛めっき
5	シートパッキン	1	NBR	
4	エンドパッキン	1	NBR	
3	グラウンドパッキン	1	PA	
2	袋ナット	1	PA	
1	本体	1	PA	
No.	部品名	個数	材質	処 理 ・ 摘 要
株式会社 三桂製作所 ブ リ カ 事 業 部 SANKEI	品 名 サンフレキROBOの附属品 N 2型 ノックアウト接続用管用平行ねじ付き 45°形コネクタ	4	訂正回数	三角法承認 谷 沢
				設計 福 本
				図 番 4SFS1124
日付	2005.03.23	型式	N 2 4 B G	