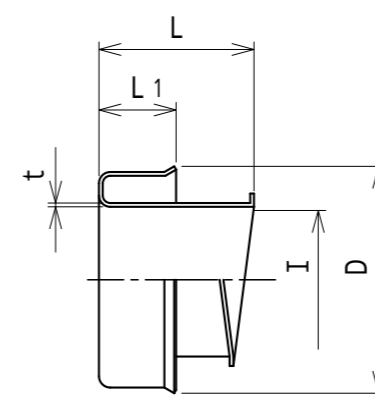
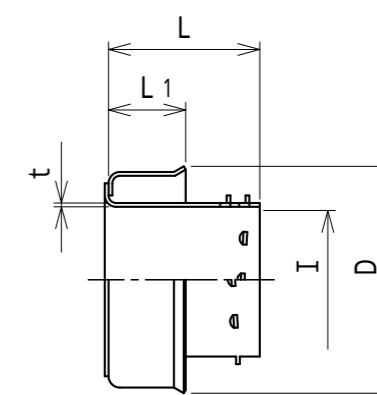


単位mm

品番	接続できる ケイフレックス	D	I	L	L ₁	t	重量 (g)	
KFL 10	KMS KPF KIC KIH KIV KPBF KUU KCS KMB KIB KM KI	10	18.2	8.5	16.5	8.1	0.5	4
KFL 12		12	20.6	10.8	17.5	9.2	0.5	5
KFL 16		16	24.8	14.3	19.1	9.2	0.5	6
KFL 22		22	30.5	19.3	20.5	10.2	0.5	8
KFL 28		28	37.0	24.9	22.0	11.3	0.5	12
KFL 36		36	46.0	34.5	23.0	12.3	0.5	15
KFL 42		42	52.8	38.2	25.1	14.4	0.6	25
KFL 54		54	64.6	49.5	26.1	15.1	0.6	31
KFL 70		70	78.5	60.6	38.0	18.0	0.8	100
KFL 82		82	94.0	75.5	44.0	20.0	0.8	140
KFL 92		92	107.3	86.4	46.0	22.0	0.8	160
KFL 104		104	120.4	99.1	48.0	24.0	0.8	190
KFL 130		130	150.3	122.0	60.0	34.0	1.0	290



KFL 10 ~ #104

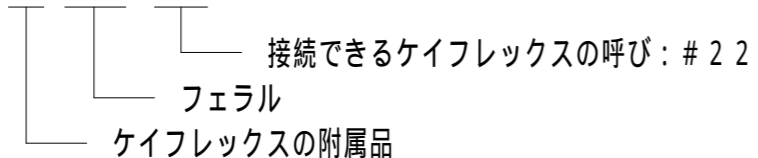


KFL 130

注1. ケイフレックスの末端に取付けてケーブルの被覆を保護するための、鋼製のフェラルです。

2. 品番は、次のとおりです。

K F L 2 2



No.	フェラル 部品名	個数	SPCE 材質	電気亜鉛めっき 処理・摘要		
株式会社 三桂製作所 プリカ事業部 SANKEI MANUFACTURING CO., LTD	品名 ケイフレックスの附属品 フェラル			三角法	承認	吉元
				訂正回数	審査	福本
				4	設計	松田
日付	2018.02.02	型式	KFL	図番	4KFS0328	