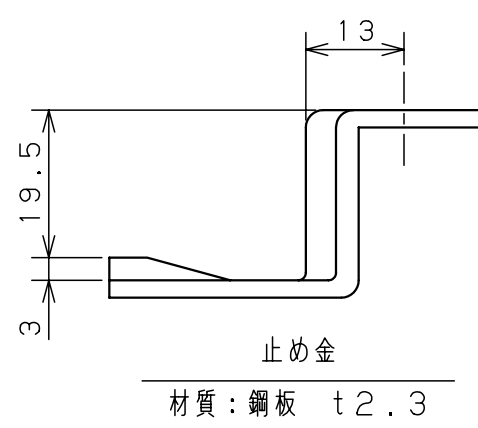
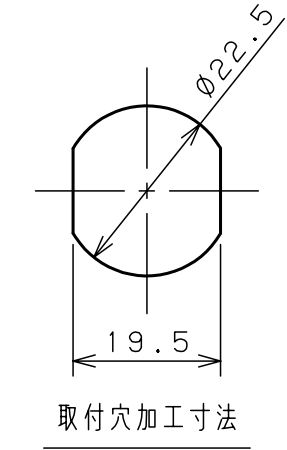
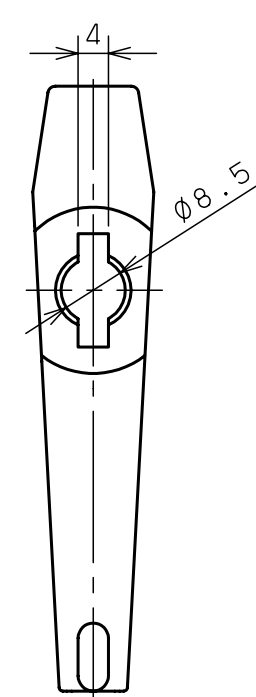
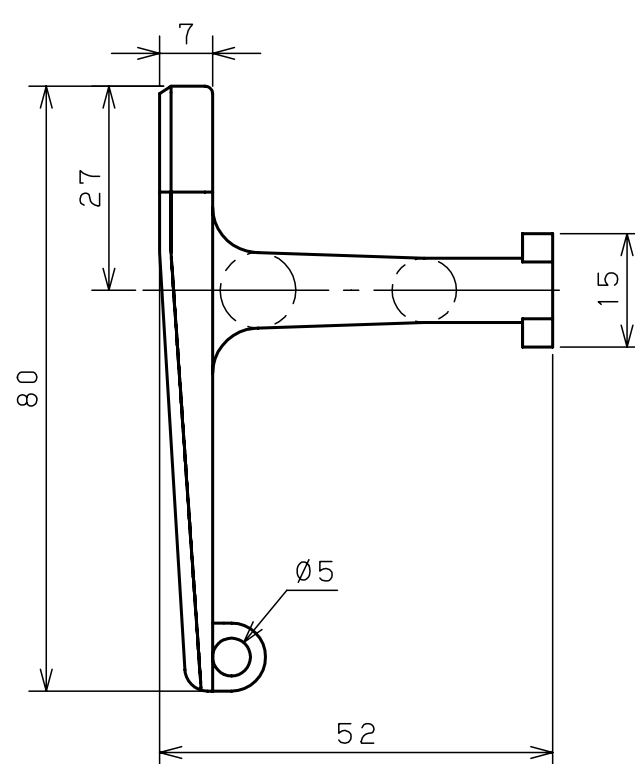
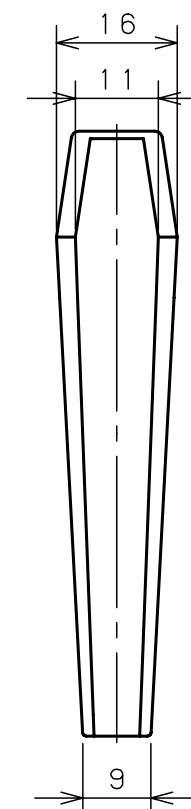
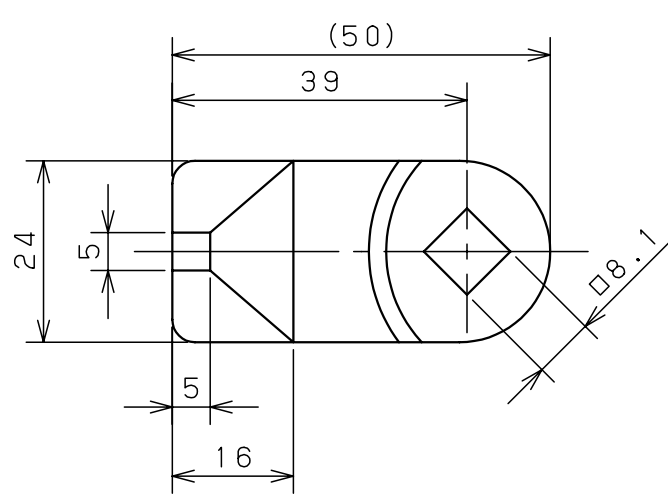
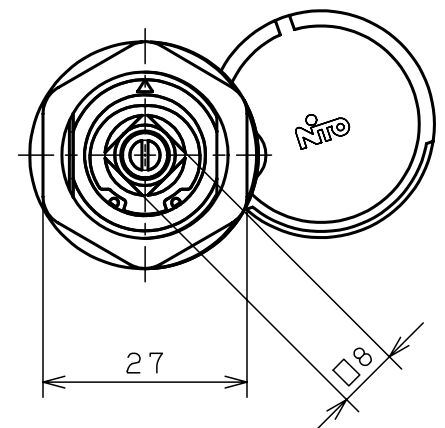


付属品リスト		
部品名	備考	入数
パッキン		1
六角ナットM22	キーハンドル取付用	1
止め金		1
WセレーションナットM8	止め金取付用	1
ハンドルH-28		1
取扱説明書		1



ハンドル H-28

特記事項
 ・本図はH-24Nです。H-25Nはハンドルの回転が逆になります。

製品仕様		品名	
材質	亜鉛合金 (ZDC)	キーハンドル	
表面処理	クロムメッキ	H-24N・-25N	
図番			
尺	1:1	設計	左口
製	左口	製	左口
検	鈴木裕	検	
作成日	2021年 02月 25日		