

# 商品仕様書

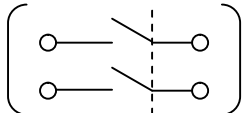
No. 1

全 5

## 本仕様書適用品番・品名一覧表

品番	品名
WN5003	フルカラー埋込スイッチD(両切)(フル端子)
WN5003H	フルカラー埋込スイッチD(両切)(グレー)

### 1. 型式

- 1-1 定格 15 A 300 V AC  
 1-2 適合法規 電気用品安全法(特定電気用品)  
 1-3 接触方式 銀合金-銀合金 突合せ接触  
 1-4 回路方式 両切   
 1-5 結線方式 ねじなし端子式(電線差し込み方式)

### 2. 品質保証

- 2-1 形状及び材料、色彩 添付商品仕様図による。  
 2-2 性能  
 ・JIS Q 1000に基づきJIS C 8304に適合。  
 ・試験方法は、JIS C 8304(屋内用小形スイッチ類)試験方法による。  
 ・試験場所は、常温(5℃～35℃)、常湿(相対湿度45%～85%)状態とする。

温度上昇	開閉接触子 65℃以下 端子部 45℃以下
開閉	15 A 300 V 負荷の力率約0.6 開閉の割合約20回/分 連続10000回 22.5 A 300 V 負荷の力率約0.6 開閉の割合6回～10回/分 連続100回 15 A 100 V～105 V 白熱電球負荷 2秒間点灯 20秒間以上消灯 連続100回
絶縁抵抗 (500 V 絶縁抵抗計)	極性を異にする充電金属部間 5 MΩ以上 開路状態において同極端子間 充電金属部と接地されるおそれがある非充電金属部又は人の触れる非充電金属部間 (人が操作の際、触れる絶縁物を含む)
耐電圧	極性を異にする充電金属部間 1600 V 1分間 開路状態において同極端子間 充電金属部と接地されるおそれがある非充電金属部又は人の触れる非充電金属部間 (人が操作の際、触れる絶縁物を含む)
耐熱	100℃ ±3℃ 1時間放置
アンモニアガス耐久	24時間

品番

WN5003  
他1品番

品名

フルカラー埋込スイッチ D(両切) (フル端子)  
他1品種

改

7

# 商品仕様書

No. 2

全 5

ねじなし端子の性能	引張強度	電線の引張荷重(端子穴からまっすぐに引き抜く方向)	100 N 1分間
	曲げ強度	1)電線の脱出、端子部の破損等、異常なきこと 2)端子部温度上昇 45℃以下	
	ヒートサイクル	25 サイクルと 125 サイクルの温度上昇の差	8℃以下

### 3. 環境条件

#### 3-1 使用場所

- (1) 住宅、事務所などの屋内で使用してください。
- (2) 過酷な取り扱いを受ける作業場、水気のある場所、屋側、屋外などでは使用しないでください。

3-2 使用周囲温度範囲      -10℃ ～ +40℃

### 4. 使用条件

#### 4-1 結線方式

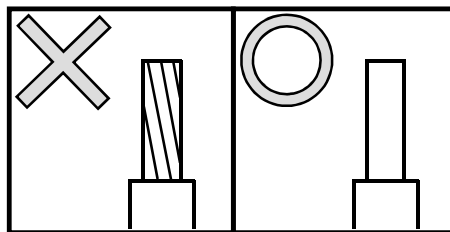
##### (1) 適用電線

- ・600 V ビニル絶縁電線(IV) …………… φ 1.6 mm, φ 2 mm Cu(銅)単線専用
- ・600 V ビニル絶縁ビニルシースケーブル(VVF)… φ 1.6 mm, φ 2 mm Cu(銅)単線専用
- ・600 V 耐燃性ポリエチレン絶縁電線………… φ 1.6 mm, φ 2 mm Cu(銅)単線専用
- ・600 V ポリエチレンケーブル………… φ 1.6 mm, φ 2 mm Cu(銅)単線専用

(注) 適用電線以外は絶対に使用しないでください。

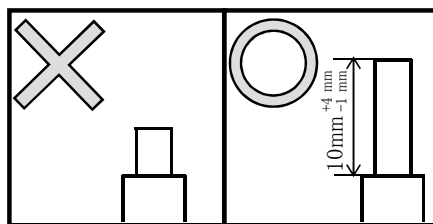
誤って使用しますと発熱したり、接触不良を起こす原因になります。

より線                      単線



##### (2) 結線方法

i) 器具裏面のストリップゲージに合わせて電線被覆を  $10\text{ mm}^{+4\text{ mm}}_{-1\text{ mm}}$  むいてください。



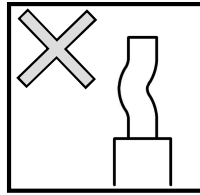
品番	WN5003 他1品番	品名	フルカラー埋込スイッチ D(両切) (フル端子) 他1品種	改
----	----------------	----	----------------------------------	---

# 商品仕様書

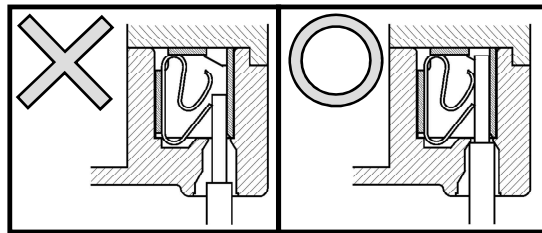
No. 3

全 5

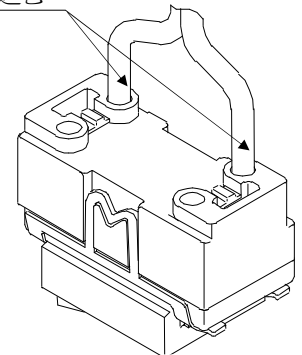
(注) 曲がったり、傷ついたり、変色した電線は、使用しないでください。  
誤って使用しますと、発熱したり、接触不良を起こす原因になります。



ii) 器具裏面の電線穴に心線を「ぐっと」奥まで1本ずつ確実に差し込んでください。



電線は奥まで  
確実に差し込む



(注1) 接続した電線を過大な力で引っ張ったり  
ねじったりしますと、心線に傷をつけますので  
ご注意ください。

## 4-2 電線のはずし方

(1) 電線はずし穴に電工ドライバー(中又は小)を十分にまっすぐ  
差し込んでください。(この状態で手を離してもドライバーは  
仮固定しています。)

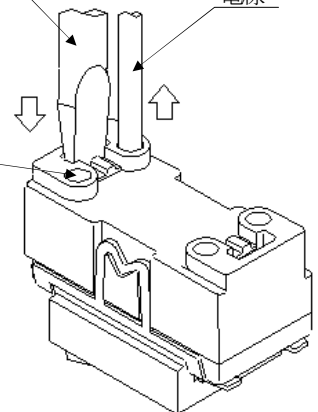
(2) 電線を引き抜き、ドライバーを抜いてください。

(注) 電線をはずす際、ドライバーを強くこじったり回転させたり  
すると、周囲の成形品が欠けるおそれがありますので  
ご注意ください。

ドライバー

電線

電線はずし穴



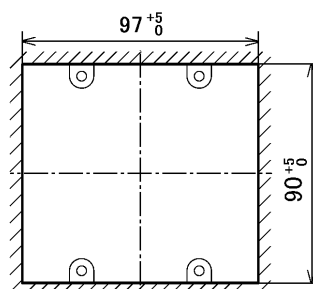
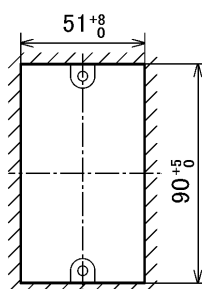
## 5. 工事方法

(1) ボックス取付工事の場合

- ・スイッチボックスはJIS C 8340(電線管用金属製ボックス及びボックスカバー)  
JIS C 8435(合成樹脂製ボックスおよびボックスカバー)適合品をご使用ください。
- ・壁の穴あけ寸法は、下図によってください。

普通サイズ

2連サイズ



(注1) JIS適合品以外のスイッチ  
ボックスを用いますと、  
ボックスカバーの穴の四隅に  
取付枠の垂下部が当たり、  
入らない場合があります。

加工穴寸法(単位mm)

品番	WN5003 他1品番	品名	フルカラー埋込スイッチ D(両切) (フル端子) 他1品種	改
----	----------------	----	----------------------------------	---

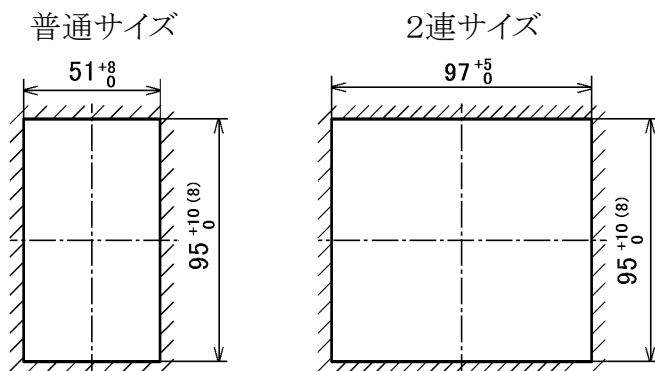
# 商品仕様書

No. 4

全 5

## (2) ボックスなし工事の場合

- ・パネル壁や石膏ボード壁に直接取り付けの場合は、壁の板厚に合せたはさみ金具 (WN3990K 等) をご使用ください。
- ・壁の穴あけ寸法は、下図によってください。



加工穴寸法(単位mm)

(注2) 加工穴が小さいと、穴の四隅に取付枠の垂下部が当たりますのでご注意ください。

(注3) ( )内の寸法は、石膏ボード用はさみ金具を使用の場合を表わします。

## 6. 使用上の注意

- (1) 器具には指定された電線以外は絶対に使用しないでください。誤って使用しますと発熱したり、接触不良を起こす原因になります。
- (2) より線を半田仕上げしたままで結線しますと発熱の原因となりますので、絶対に使用しないでください。
- (3) 電線を差し込む場合は「ぐっと」奥まで1本ずつ確実に差し込んでください。
- (4) 使用条件により、より線を使用する場合は、下記の棒型圧着端子をご使用ください。

品番	品名	適用断面積
WV2500	絶縁被覆付棒型圧着端子 (フル端子用 1.25 mm <sup>2</sup> ~2 mm <sup>2</sup> )	1.04 mm <sup>2</sup> ~2.63 mm <sup>2</sup>
WV2501	絶縁被覆付棒型圧着端子 (フル端子用 2 mm <sup>2</sup> ~3.5 mm <sup>2</sup> )	2 mm <sup>2</sup> ~3.5 mm <sup>2</sup>

適用工具 日本圧着端子製 YHT2210または同等品

## 7. 安全確保のための施工上の禁止事項

下記の項目を満足されていない場合のトラブルに関しては、責任を負いかねます。

- (1) 誤った施工をされますと器具の動作不良・端子の異常発熱、発火等の恐れがあります。本品の施工は必ず本仕様書の記載内容(4. 使用条件)をおまもりください。
- (2) 屋外等の誤った場所で使用されますと、器具の絶縁不良による感電・短絡等の恐れがあります。本品の使用は必ず本仕様書の記載内容(3. 環境条件)をおまもりください。

品番	WN5003 他1品番	品名	フルカラー埋込スイッチ D(両切) (フル端子) 他1品種	改
----	----------------	----	----------------------------------	---

# 商品仕様書

No. 5

全 5

- (3) 電線被覆が損傷したままで使用しないでください。  
絶縁不良による感電・短絡の恐れがあります。
- (4) 接続した電線を過大な力で引っ張ったり、ねじったりしないでください。  
心線が傷つき、端子部の異常発熱・発火等の恐れがあります。
- (5) 適合負荷容量を超えて使用しないでください。  
誤って使用しますと、発熱・発火等を起こす原因となります。
- (6) 適用電線以外は、絶対に使用しないでください。  
誤って使用しますと、発熱・発火したり接触不良等を起こす原因になります。
- (7) より線を半田仕上げしたままでは、絶対に使用しないでください。  
誤って使用しますと、発熱・発火したり接触不良等を起こす原因になります。
- (8) 電線を差し込む場合は、1本ずつ確実に差し込んでください。  
差し込みが不十分な場合、発熱・発火等の原因になります。
- (9) 過酷な取扱いを受ける作業場、水気のある屋側、屋外では、使用しないでください。  
故障の原因になります。
- (10) 曲がったり、傷ついたり、変色した電線は、使用しないでください。  
誤って使用しますと、発熱・発火したり接触不良等を起こす原因になります。

## 8. 品質保証について

### 8-1 保証期間

- ・本品の品質保証期間は商品お買い上げ日(お引き渡し日)より1年間です。

### 8-2 保証内容

- ・取扱説明書、本体ラベル等の注意書に従った使用状態で保証期間内に故障した場合には無料修理をさせていただきます。

### 8-3 保証の免責事項

- ・保証期間内でも次の場合には原則として有料とさせていただきます。
  - (1) 使用上の誤りおよび不当な修理や改造による故障及び損傷。
  - (2) お買い上げ後の取付場所の移設、輸送、落下などによる故障及び損傷。
  - (3) 火災、地震、水害、落雷、その他天災地変及び、公害、塩害、ガス害(硫化ガスなど)、異常電圧、指定外の使用電源(電圧、周波数)などによる故障及び損傷。
  - (4) 車両、船舶等に搭載された場合に生ずる故障及び損傷。
  - (5) 施工上の不備に起因する故障や不具合。
  - (6) 法令、取扱説明書で要求される保守点検を行わないことによる故障及び損傷。

品番	WN5003 他1品番	品名	フルカラー埋込スイッチ D(両切) (フル端子) 他1品種	改	
----	----------------	----	----------------------------------	---	--