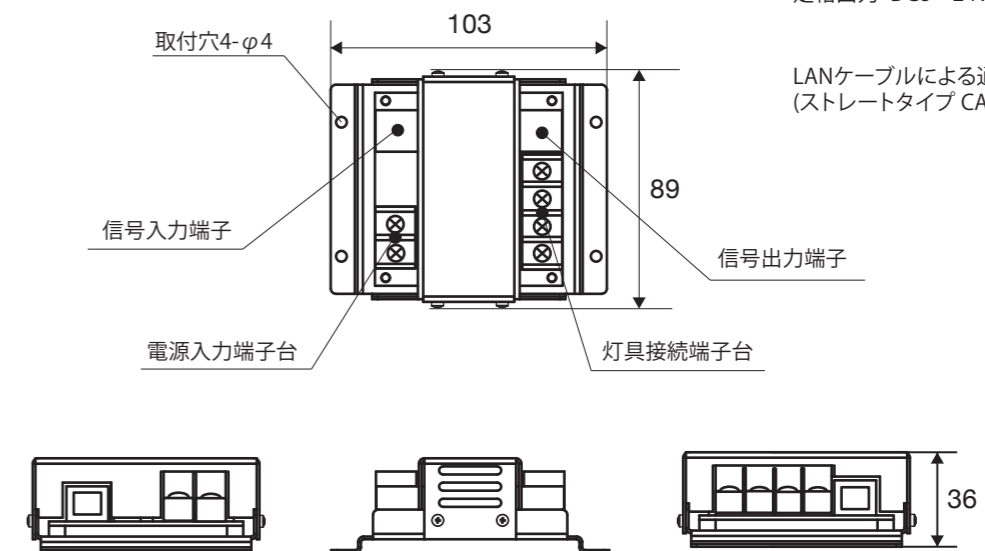


このたびは、3chスレーバLC-3CH-DPJをお買いあげいただきありがとうございます。
本製品を安全にご利用いただくため、取り付け前にこの取扱説明書をよくお読みください。
なお、本取扱説明書は必ず保管してください。

- ・本製品は3chカラーミキサLC-3CH-CMJ用の器具です。
LED照明器具の点灯には本製品の他に、弊社製3chカラーミキサと、灯具の定格に合わせたLED用直流電源が必要となります。
- ・本機単体で使用することはできませんのでご注意ください。

■各部の名称と寸法



■仕様

定格入力: DC8~24V
定格出力: DC8~24V 3.3A×3回路

LANケーブルによる通信機能
(ストレートタイプ CAT5以上)

■ご使用になる前に

- ・出荷案内書の記載内容と商品の種類および数量が正しいことをご確認ください。
- ・出荷時には慎重に梱包しておりますが、開封した時に万が一製品が破損していた場合はすぐにお知らせください。

■対応機器

- ・マスターコントローラ
3chカラーミキサ LC-3CH-CMJ
- ・電源
DC8~24V LED用直流電源 ※弊社製 LED専用電源DTR-032-08、DTR-080-08は使用できません
- ・対応灯具
DC8~24V LED照明器具

⚠ 注意

- ・配線工事は、必ず工事店又は有資格者に依頼してください。(一般の方の電気工事は法律で禁止されています)
- ・指定のケーブルをご使用下さい。細いケーブルでの接続や不完全な接続は発熱して危険です。
- ・配線した後は、高圧のかかる絶縁測定器などで絶縁チェックを行わないでください。
- ・本製品は屋内専用です。水のかかる場所、湿度の多い(結露する)場所には設置しないでください。
- ・風通しがよく、放熱スペースが十分設けられる、周囲温度0~40℃の場所に設置してください。
- ・本製品は低電圧のLED照明器具用です。他の該当しない器具には使用しないでください。
- ・複数のLED用直流電源を接続しないでください。
- ・分解、改造は行わないでください。製品保証の対象外となります。
- ・ケースを開いたり、内部に手を触れたりしないでください。
- ・本製品についた汚れは、中性洗剤を軽く含ませた柔らかい布で拭いてください。シンナーなどは使用しないでください。

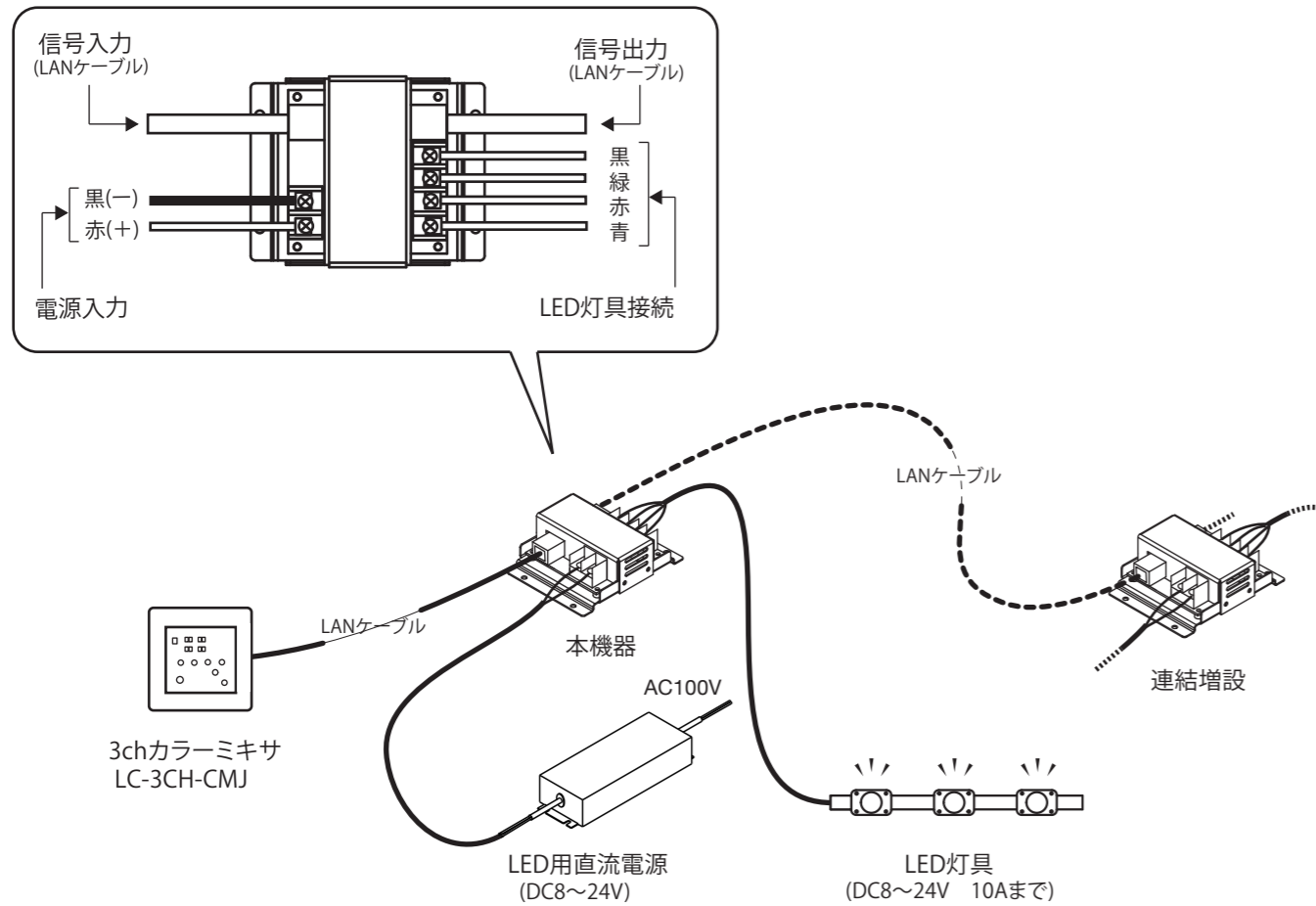
○商品のお取り扱いに関する技術的なご相談は、下記にご連絡ください。

トキ・コーポレーション株式会社

〒143-0006 東京都大田区平和島4-1-23 JSプログレ2F
Tel.03-5763-6121(代表) Fax.03-5763-6130 <http://www.toki.co.jp/tokistar/>

■各機器との接続

本機器は、弊社製3chカラーミキサLC-3CH-CMJからの信号により、接続したLED灯具の点灯制御を行うスレーバです。LED灯具の定格電圧に応じた、同定格電圧のLED用直流電源を接続することによりDC8~24VのLED灯具を点灯できます。また、LANケーブルで連結することによって、さらに多くのLED灯具の点灯制御が可能です。(右ページ■連結 参照)



- ・LANケーブルは、市販のCAT5以上のストレートケーブルをご使用ください。細線タイプやフラットタイプのLANケーブル、中継コネクタを使用すると連結できる台数・距離が減少する恐れがあります。弊社にて10mの対応ケーブル「通信用LANケーブル LC-LAN10」もご用意しております。
- ・LED灯具およびLED用直流電源との接続には十分な電気容量の電線をご使用ください。1.25mm²以上の電線を推奨致します。

⚠ 注意

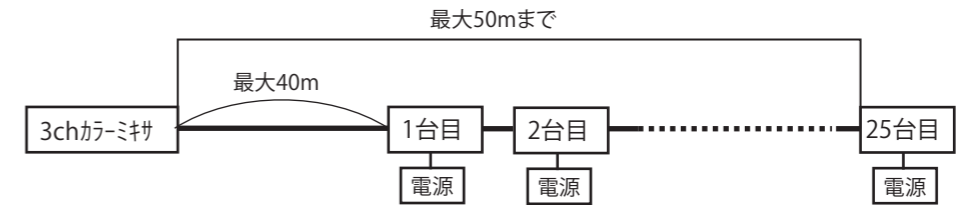
- ・各機器の接続は、必ず電源を落とした状態で行ってください。
- ・誤った接続を行うと機器が破損します。
- ・LANケーブルで、パソコン等指定の機器以外へ接続しないでください。
- ・接続するLED灯具の定格電圧と、LED用直流電源の定格電圧が同一であることをご確認ください。
- ・弊社製LED専用電源DTR-032-08、DTR-080-08は使用できません。必ずLED用直流電源をご使用ください。
- ・複数のLED用直流電源を接続しないでください。
- ・灯具を接続するリード線がショートしますと、機器が破損します。

■連結

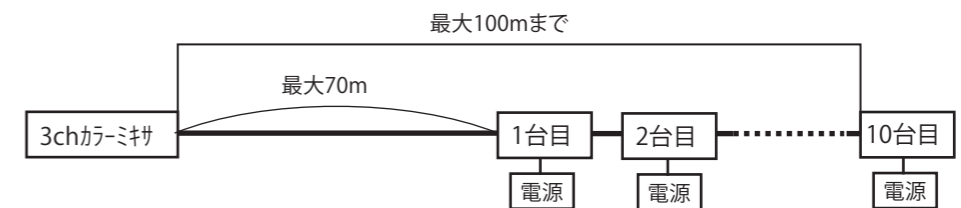
3chカラーミキサに本機器を連結していくことによって、1台の3chカラーミキサで複数の本機器の遠隔操作が可能です。1台の3chスレーバで点灯できるLED灯具は最大10Aですので、連結によって20A、30Aと操作できるLED灯具を増加させることができます。

連結できる台数は、LANケーブルによる信号の減衰の影響を受けますので、下図を参考に台数を確認してください。下図以上の台数・距離で利用する場合には弊社までお問い合わせ下さい。

台数優先 合計ケーブル長さが50m以内であれば、25台までの連結が可能です。



長さ優先(100m時) 合計ケーブル長さが100m以内であれば、10台までの連結が可能です。



長さ優先(150m時) 合計ケーブル長さが150m以内であれば、5台までの連結が可能です。

