

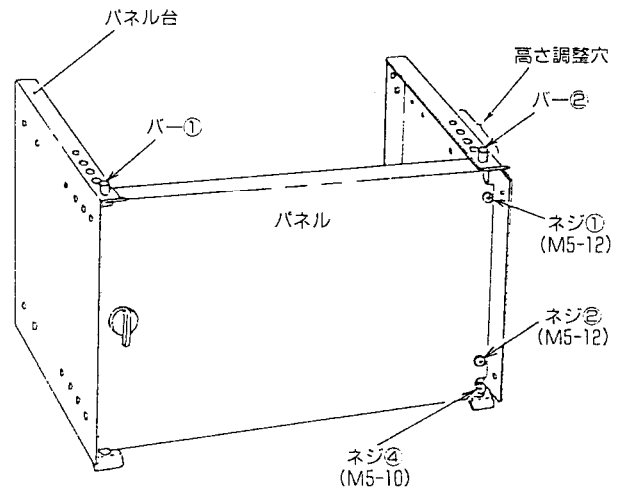
ご使用上の注意

このたびは、日東ボックスをお買い上げいただきまして、まことにありがとうございます。
ご使用前に、この説明書をよくお読みの上、正しくお使い下さい。

①メーターパネルの取外し方について

ネジ①、②を外すことによりメーターパネルの取外しができます。

但し、メーターパネルを立てて取外しをされる場合、ネジ①、②を取った際メーターパネルが脱落する危険がありますので、ネジ①、②を外す際はメーターパネルを押えながら外して下さい。

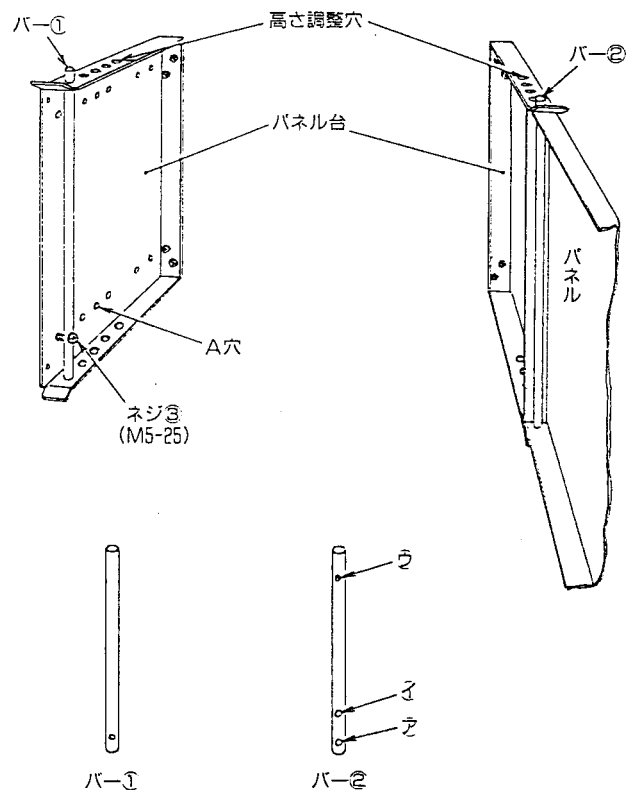


②メーターパネルの取付け方について

バー②をネジ④の頭が正面に向くようにして、メーターパネルをバー①、②の上におき、ネジ①、②をバー②の①②の穴に取付ける。

③メーターパネルの高さ調整について

- ①の要領でメーターパネルを外す。
- ネジ③、④をバー①、②を支えながら取外し、バー①、②を下方方向へ抜く。
- バー①を調節したい高さの穴に差し込み、ネジ③をバー①の穴に差しパネル台側面の穴Aからネジ先端が出る様に取り付ける。
- バー②をバー①と同じ高さの穴に差し込み、ネジ④を②の穴に止める。
- ②の要領でメーターパネルを取付ける。



バーの差し込み向き