

# FOCAL SPOT MINI

フォーカルスポットミニ

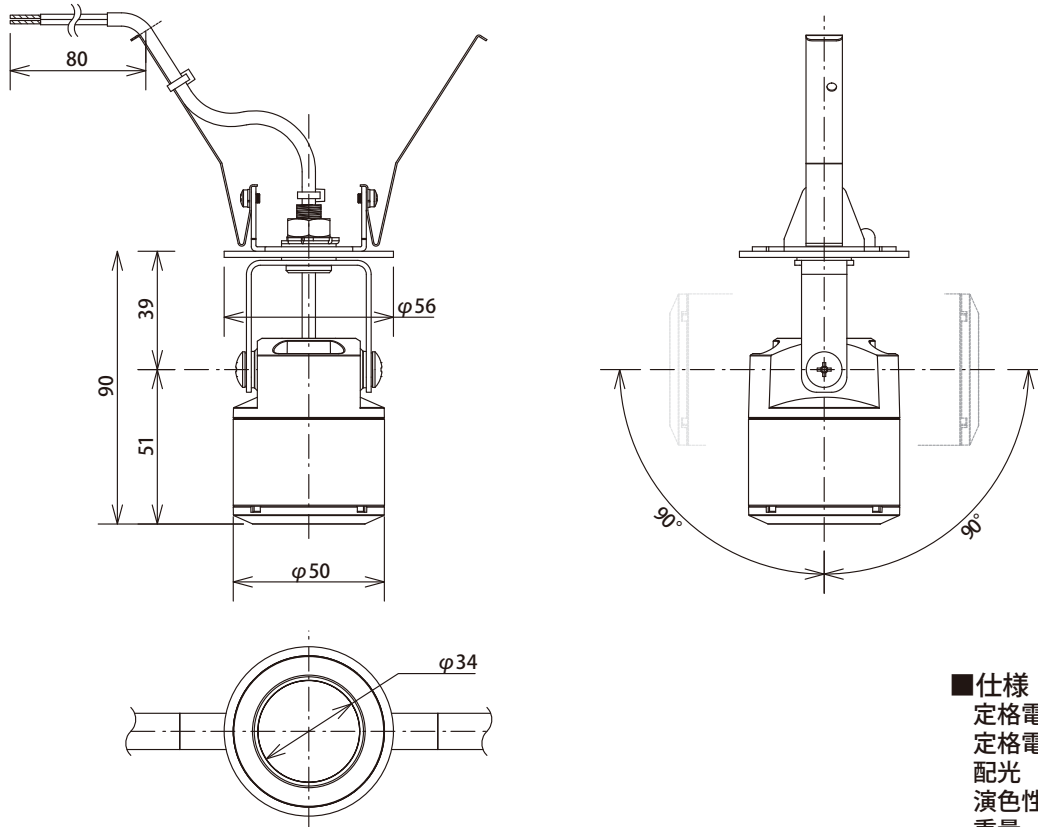
品番

FSM01-□□□□K-03D-□

光源色

灯体色

## ■各部の寸法



(単位:mm)

## ■仕様

定格電流	: 700mA(定電流)
定格電力	: 2.1W
配光	: 3°
演色性	: Ra85
重量	: 240g
使用温度	: 0~40°C(屋内専用)
LED用定電流電源専用	

## ■ご使用になる前に

- ・出荷案内書の記載内容と商品の種類および数量が正しいことをご確認ください。
- ・出荷時には慎重に梱包しておりますが、開封した時に万が一製品が破損していた場合はすぐにお知らせください。
- ・配線工事は、必ず工事店または有資格者に依頼してください。(一般の方の電気工事は法律で禁止されています。)
- ・分解、改造はおこなわないでください。製品保証対象外になります。
- ・LED製品には、LED素子の性能向上や素子製造時のばらつきにより、個々のLEDで発光色や明るさが異なる場合があります。
- ・本製品はLED光源部のみの交換はできません。
- ・高電圧がかかる絶縁測定器等は使用しないでください。故障の原因となります。
- ・製品の接合部や可動部を強く押すなどして、手を切らないようにしてください。

本灯具は専用電源によって点灯するLED照明器具です。指定以外の電源によって使用すると破損や著しい寿命の短縮、発色の変化などが生じます。  
熱や紫外線に敏感な商品に照射する場合は、器具との距離や商品・展示物の温度に十分ご注意ください。  
劣化するおそれがあります。

本灯具は一般屋内用器具です。下記のような使用環境、条件下では使用しないでください。

- ・周囲温度が0~40°Cの範囲を超える場所
- ・周囲湿度が30~80%RHの範囲を超える、あるいは結露が生じる場所
- ・粉塵が多い場所、振動が多い場所
- ・可燃性ガス、腐食性ガスなどの発生する場所
- ・浴室など湿気の多い場所

※使用環境に適合するか否かの判断が困難な場合は、弊社までお問い合わせください。



**注意**



注意

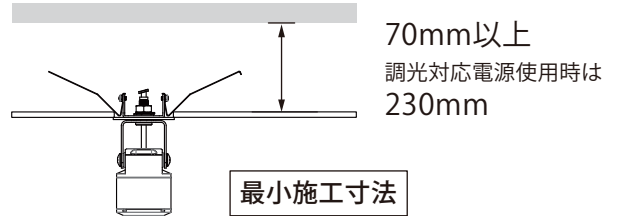
- ・本製品は断熱施工には対応しておりません。灯具本体と電源を断熱材などで覆わないでください。
- ・本製品および電源には極性があります。ラベル表示を必ず確認のうえ接続してください。
- ・指定の電源を使用してください。他の電源の使用は故障の原因となります。
- ・取り付け後の再配線は困難ですので、取付の前に必ず点灯検査をしてください。
- ・取り付けの際、工具などで灯具を傷つけないでください。
- ・取付穴が指定寸法ではない場合、すき間が空いたり、灯具が落下するおそれがあります。
- ・灯具本体が配線に触れないように施工してください。
- ・熱や光(可視光含む)に敏感な物に照射する場合は変色や劣化を促進する恐れがあります。特に染料や酸素・水分に敏感な物には注意が必要です。被照射物の特性に合わせて器具との距離を離したり、調光などで照度を落としてください。

## ■取付

### ● 取付スペースの確認、埋込穴をあける

#### ① スペースの確認

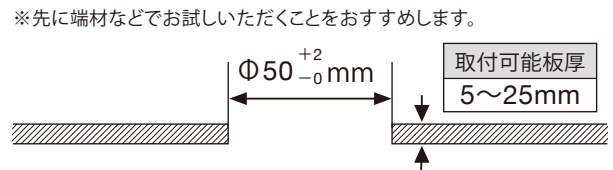
- ・取付開口部に十分な強度があることを確認してください。
- ・取付部に十分な空間があることを確認してください。  
電源にLED用定電流電源LDCC-M-3W-700-KDを使う場合は、取付スペースの高さは70mm必要です。  
調光対応電源LDCC-7W-700PWMはを使う場合は、大きさのため、230mm必要となります。



### ● 本製品は天井取付専用です。壁面や傾斜天井へ取り付けられる場合はお問い合わせください。

#### ② 埋込穴をあける

- ・ホールソーなどを利用し、 $\Phi 50\text{mm}$ の開口部を設けてください。



### ● 電源の設置と接続

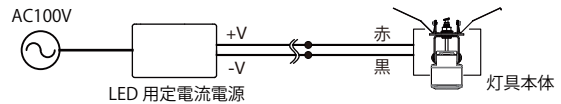


注意

- ・活線工事は絶対に行わないでください。通電時に本器具の結線作業を行うと、LEDに開放電圧が印加され破壊されます。
- ・1台の電源に複数台の灯具を接続しないでください。
- ・制御回路や配線は束ねたり、折り曲げたり、ステーブル等で打ち付けたりしないでください。故障や火災の原因になります。
- ・点灯中および消灯直後は灯具が熱くなっています。ご注意ください。

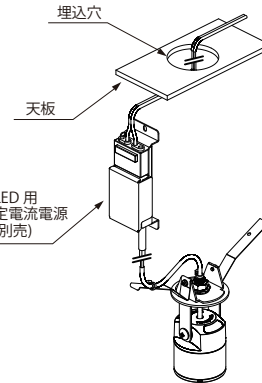
#### ③ 灯具のリード線と電源を接続する

- ・先に灯具本体とLED定電流電源を接続してください。  
灯具リード線の赤が+、黒が-となります。  
必ず電源のラベルや極性表示シールを確認して接続してください。



#### ④ 埋込穴から電源線を引き出し、電源と接続する

- ・LED用定電流電源を、埋込穴から引き出した電源線に接続してください。  
極性はラベルや電源の取扱説明書もあわせてご確認ください。



### ● 灯具の取り付け

#### ⑤ 灯具本体を取り付ける

- ・灯具両側のバネを跳ね上げ、電線の挟み込みに注意した上で開口部に通してください。

### ● 光源の調整

#### ⑥ 灯具を照射方向に向ける

- ・照射角度はフランジ部を抑えながら、角度を変えてください。

## ■調光時の配線

- ・PWM調光制御に対応しております。  
PWM調光対応の専用電源 LDCC-7W-700PWMを使用します。  
LDCC-7W-700PWM 1台に灯具1台のみ接続できます。  
PWM調光信号はLDCC-7W-700PWMの白いリード線に接続してください。

