

アルモード
alnode

FE478

取扱説明書

◎ご使用前に必ず本書をよくお読みいただき、正しくお使いください。
業者様へー本書は施工後、お客様へお渡しください。
お客様へー本書は大切に保管してください。

組み立てる前に

- パーツが数種ありますので、よく確認してください。
- パーツは紛失しないようご注意ください。
- 作業を行う際は、本体が傷付く恐れがありますので、下に段ボール、毛布等を敷いてください。

梱包内容

<p>・器具を取り付けされる前に、必ず点灯確認を行ってください。</p>  <p>パネル 1枚</p>	 <p>脚部 2本</p>	 <p>連結棒 2本</p>
 <p>取付ビス 12ヶ</p>	 <p>キャスター (ストッパー無) 2ヶ</p>	 <p>キャスター (ストッパー付) 2ヶ</p>
 <p>バネ座金 4ヶ</p>	 <p>ワッシャー 4ヶ</p>	 <p>スパナ 1ヶ</p>

お取り扱い上の注意

ご使用前に必ず本書(取扱説明書)をよくお読みいただき、記載された注意事項を守って、正しくお使いください。
※記載された注意事項を守らずに使用した場合の事故や損害については、責任を負いかねます。
※取り扱い上の不注意・誤用による故障は有料修理となります。(なお、保証期間はご購入日より6ヶ月間です。)

設置に際して

1. 設置前に商品に運送事故等による破損・異常がないか、またランプは点灯するかの確認を行ってください。(工場出荷時には点灯確認を行っています。)
2. 組立は本書に従い、安全に留意して行ってください。
・組立は人通りや周囲の状況に配慮し、組立作業に支障のない場所で行い、安全に十分注意して行ってください。
(重量物の組立は2人以上で行うことをおすすめします。)
3. 本体及び部品の改造は行わないでください。
・電機部品の故障となるだけでなく、落下、感電、火災、強度低下、故障、事故の原因になります。また、本来の機能を損なう恐れがあります。
・器具へのあと加工(穴あけ・金具の取り付けなど)の際の切り屑や器具の変形は、故障の原因となります。
4. 設置場所にご配慮ください。
・人通りや周囲の状況に配慮し、電源コードが通行の妨げにならない様にして、安全な場所に設置してください。本体に人が当たると、けがをしたり、衣服を損傷したりすることがあります。
・人通りや周囲の状況に配慮し、ポスター等の入れ替え作業に支障のない場所に設置してください。
5. スタンド式の商品は転倒に注意し、平らな床面に設置ください。
・転倒や移動による事故防止のため、平らな床でご利用ください。傾斜や凹凸のある場合、鉄板を敷いて平らにする等の対策を行ってください。また床面が平らでも、キャスターがついている場合は必ずロックしてください。
・屋外でご利用の際は、重りをのせる等の対策を行ってください。
・強風で倒れたり、動く可能性のある時は、風の当たらない場所に移動してください。
6. 環境条件に留意し、次のような場所では使用しないでください。落下、感電、火災、故障の原因となります。
・直射日光の当たる場所や、熱器具の近くなど高温になる場所(周囲温度10℃~40℃の範囲内でご利用ください)
・湿気が多い場所・振動が多い場所 ・スプレー・ラッカー・ガスなど引火性のものの近く
・屋内向き仕様の商品は雨風を避けてお取り付けください。
・屋外向き仕様の商品でも、なるべく雨風を避けてお取り付けください。
7. 表示された電源電圧以外の電源で使用しないでください。
8. 定格入力電圧の変動は、±6%の範囲内でご利用ください。
・器具を取り付けされる前に、必ず点灯確認を行ってください。
・他の機器との同一電源(集合電源)において一括電源投入された場合、以下のような原因により器具が故障することがあります。電気工事士にご相談の上、専用電源・ノイズ対策器具・サージプロテクター等を導入ください。
例:エレベーター・空調・冷蔵・冷凍・ショーケース等ノイズ対策されていない機器からのノイズの侵入
電気回路系統の過渡現象による開閉サージの侵入 調光器・節電装置との併用によるパルス電圧の印加
9. 点灯しているランプを長時間直視するのはおやめください。目を傷めたり、目に悪影響を及ぼす恐れがあります。
10. 電源接続部に水がかからない様にご注意ください。漏電、感電、故障等の原因となります。
・フロア清掃時など水を本体の近くで使用する場合は、接続プラグ部分及びACアダプター等に水がかからない様にしてください。
11. コードやコネクターを潰さないでください。
・設置時にコードやコネクターを潰すと傷がつき、感電や火災の原因となります。
12. コネクターが根元までしっかり差し込んでいるか、ご確認ください。
・差し込みが不完全な場合、不点灯の原因となります。
13. コンセントが根元までしっかり差し込んでいるか、ご確認ください。
・差し込みが不十分な場合、ほこりが付着して感電や火災の原因となります。
・屋外では防水コンセントに接続してください。

ご使用に際して

1. 角部、フレーム切り口、部品等は鋭利ですので、取り扱いにご注意ください。
・手などを傷つける恐れがあります。また、人に当たると、けがをしたり、衣服を損傷したりすることがあります。
2. スタンド周辺に物を置かないでください。
・予期せぬ事態でパネルが脱落したり、スタンドが転倒することも予想されます。
3. 中身やパネルがしっかり固定されているかご確認ください。
・セット後、ネジ等の可動部分がしっかり固定されていることを確認してお使いください。ロックが不十分だと中身やパネルが落下するおそれがあります。
4. 器具を布・紙等で覆わないでください。
・損傷、火災の原因となります。
5. 器具にぬれた手でさわったり、器具のすき間に金属類(針金、ピン等)を差し込んだりしないでください。
・感電の原因となります。
・故障の原因となります。
6. 設置状況を確認ください。
・気象や人的要因により、設置状況が悪化した場合、本体が転倒や移動する恐れがあります。
7. コードを無理に曲げたり、引っ張ったり、ねじったり、重いものをのせたりしないでください。
・足を引っかけたり、電源を切る際にコードを引っ張らないでください。コードが傷つくと、不点灯、感電や火災等の原因となります。
8. 付属のACアダプター・電源コード以外は使用しないでください。
・感電や火災等の原因となります。
9. 故障、破損、部品の紛失等があった場合は、業者の方に依頼し、新しいものに交換してください。

お手入れに際して

1. 定期的な点検をしてください。
・パネルのゆがみ、ガタつき、錆、腐食、配線等の異常がある場合は、すみやかに専門業者の方に交換を依頼してください。
2. 定期的な清掃してください。
・柔らかい布を水でしめらせ、よくしぼってふいてください。金属磨き、サンドペーパー等は器具をいためます。
・器具に殺虫剤をかけたり、シンナーやベンジン等揮発性のあるものでふいたりしないでください。変色、変質の原因となります。
3. 器具のお手入れは、必ず電源を切ってから行ってください。
・電源がついたままだと感電の原因となります。また、電圧事情の悪い地域ではランプ不点灯の原因となります。
・器具のお手入れの際、点灯中や消灯直後はランプが高温になっていることがありますので、さわらないでください。やけどの原因となります。(消灯後5分以上置くことをおすすめします。)
4. ランプは一般店では販売しておりません。ランプの不点灯、暗くなってきた等ありましたらお問い合わせの販売店へお問い合わせください。

※LEDは光色、明るさにバラツキがあり、同じ品番の商品でも光色、明るさが異なることがあります。
※その他ご不明な点などのお問い合わせは、お問い合わせの販売店にご相談ください。

設置業者の方へ

万ーランプが点灯しないときは

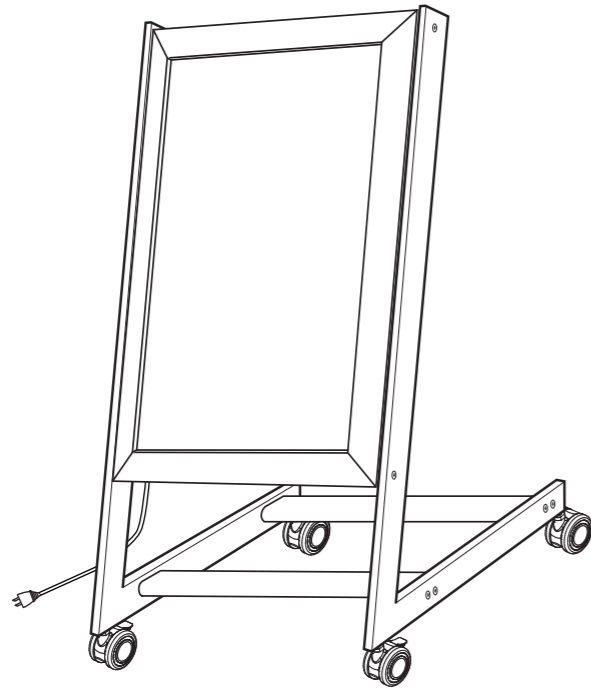
- ・コンセントは通電していますか?
- ・電源プラグがコンセントにしっかり差し込まれていますか?
- ・コネクターはしっかり接続されていますか?

上記をチェックしてください。チェック後も点灯しない場合は、販売店までお問い合わせください。

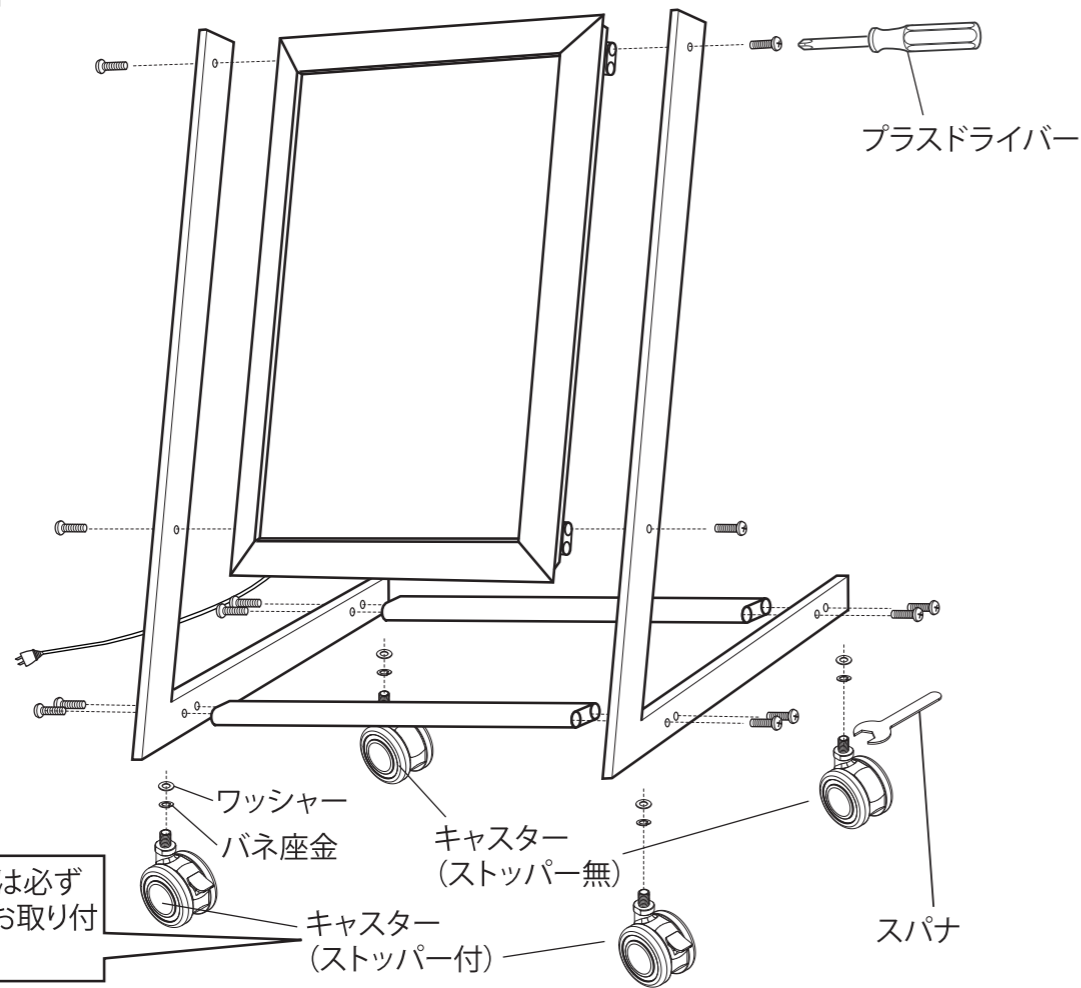


角部、フレーム切り口、部品等は鋭利ですので、手などを傷つけないよう、取り扱いにご注意ください。

完成図



組立図



仕様

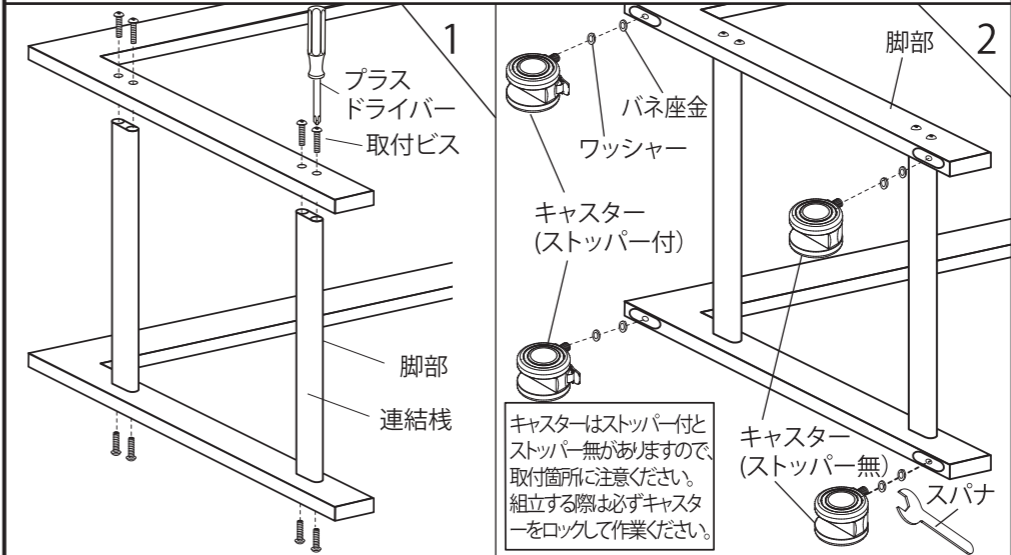
- 仕様
- ・面 板: 1.5mmアクリル防水テープ付き/3mm導光板/3mmアルミ複合板
- ・光 源: LED
- ・電 源: (ACアダプター): AC100V (50Hz/60Hz共用): コード約2.8m
- ・照 度: 約3000lx
- ・組立式
- ・キャスター仕様

●規格サイズ

用紙	外寸法W×H×D(mm)	有効画面寸法(mm)	重量(kg)	消費電力
B1	787 × 1288 × 505	713 × 1015	15.5	32W
B2	574 × 1288 × 505	500 × 713	11.5	16W
A1	653 × 1288 × 505	579 × 826	13.0	26W

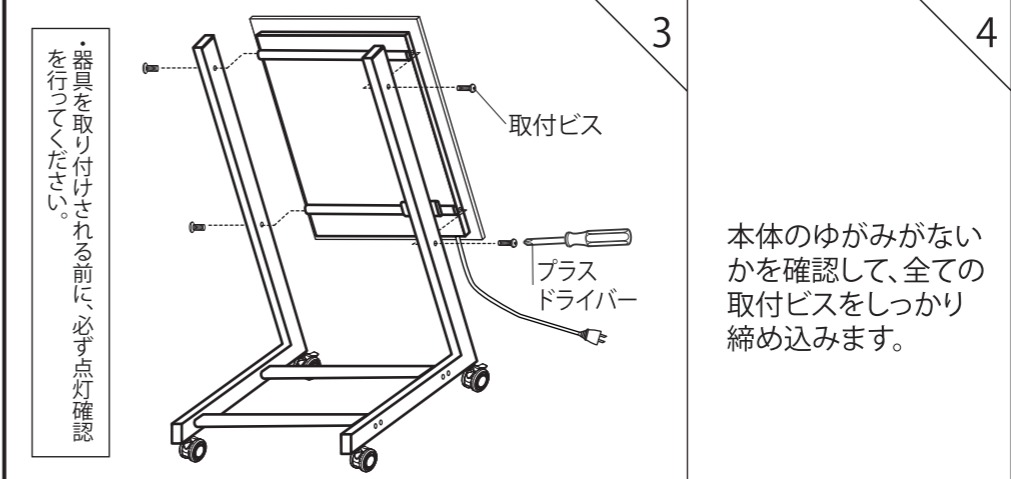
組立方法

全体を組み立てた後、ゆがみを調節できるように、取説1~3の段階で取付ボルトを強く締めないでください。



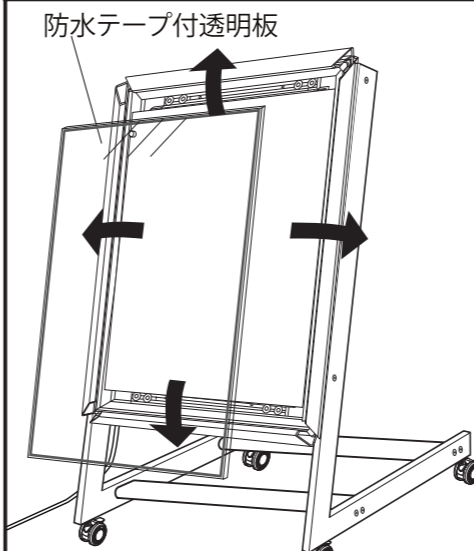
プラスドライバーを準備してください。脚部と連結棒をプラスドライバーを使って取付ビスで仮止めします。

脚部にキャスターをスパナを使って取り付けます。



パネルをプラスドライバーを使って、取付ビスで仮止めします。

セット方法

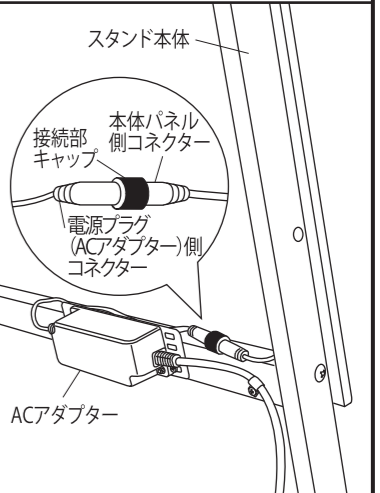


フレームの4辺を前方に開き、透明板をはずします。



透明板の防水テープの内側にポスターを合わせ、フレームにセットし、フレームを閉じてセット完了です。

接続の確認



ACアダプターはスタンド本体から取りはずして使用しないでください。取りはずして床面等に置いたまま屋外で使用された場合、雨水等でACアダプターが水没してしまうと不点灯や故障の原因となります。

本体パネル側コネクターと電源プラグ (ACアダプター) 側コネクターが接続されているか、接続部キャップが最後までしっかり締まっているか、確認してください。

結露にご注意ください

- 屋外でご利用の場合、出力プリントはフミネット加工してお使いください。
 - 結露が発生する場合がございます。ソフトは耐久性のあるものをご使用ください。
- ▲注意
フレームに指をはさまないように十分ご注意ください。
- 導光板と透明板に付いている保護シートをはがしてください。