

## お取り扱い上の注意

ご使用前に必ず本書(取り扱い説明書)をよくお読みいただき、記載された注意事項を守って、正しくお使い下さい。  
 ※記載された注意事項を守らずに使用した場合の事故や損害については、責任を負いかねます。  
 ※取り扱い上の不注意・誤用による故障は有料修理となります。(なお、保証期間はお買い上げ日より6カ月間です。)

設置に際して

- 設置前に商品に運送事故等による破損・異常がないか、またランプは点灯するかの確認を行って下さい。(工場出荷時には点灯確認を行っています。)
- お取り付けは、必ず専門知識のあるプロの業者の方に依頼し、取り付け業者様の責任において行って下さい。
- 電源配線工事は、専門業者にご依頼下さい。一次側電源工事及びアース工事は電気工事事が行って下さい。
- 作業は本書に従い、安全に留意して行って下さい。  
 ・ビス(ボルト)・ナット等は正しいものを使用し、確実に締め込んで下さい。ゆるんでいると落下の原因となります。  
 ・作業は人通りや周囲の状況を配慮し、支障のない場所で、安全に十分注意して行って下さい。  
 (重量物は2人以上で行うことをおすすめします。)
- 本体及び部品の改造は行わないで下さい。  
 ・電機部品の故障となるだけでなく、落下、感電、火災、強度低下、故障、事故の原因になります。また、本来の機能を損なう恐れがあります。
- 環境条件にご注意下さい。  
 ・屋内向き仕様の商品は直射日光や雨風を避けてお取り付け下さい。  
 ・屋外向き仕様の商品でも、なるべく直射日光や雨風を避けてお取り付け下さい。
- 設置場所にご配慮下さい。  
 ・人通り、頭上、周囲の状況に十分配慮し、安全な場所に設置して下さい。当たると、けがをしたり、衣服を損傷したりすることがあります。  
 ・人通りや周囲の状況に配慮し、ポスター等の入れ替え作業に支障のない場所に設置して下さい。
- 環境条件に留意し、次のような場所では使用しないで下さい。落下、感電、火災、故障の原因となります。  
 ・直射日光の当たる場所や、熱器具の近くなど高温になる場所(周囲温度10℃~40℃の範囲内でご使用下さい)  
 ・湿気の多い場所・振動の多い場所 ・スプレー・ラッカー・ガスなど引火性のものの近く
- 埋め込み可能な器具を埋め込みにて設置する場合は、器具の周囲・裏面に必ず空気の対流できる放熱空間を設けて下さい。
- 表示された電源電圧以外の電源で使用しないで下さい。
- 定格入力電圧の変動は、±6%の範囲内でご使用下さい。  
 ・器具を取り付けられる前に、必ず点灯確認を行って下さい。  
 ・他の機器との同一電源(集合電源)において一括電源投入された場合、以下のような原因により器具が故障することがあります。電気工事士にご相談の上、専用電源・ノイズ対策器具・サージプロテクター等を導入下さい。  
 例:エレベーター・空調・冷蔵・冷凍・ショウケース等ノイズ対策されていない機器からのノイズの侵入  
 電気回路系統の過渡現象による開閉サージの侵入 調光器・節電装置との併用によるノイズ電圧の印加
- 設置面の材質・状態をご確認下さい。  
 ・パネルや掲示物の重量に耐えられる壁面にお取り付け下さい。
- 取り付け金具を正しくお選び下さい。  
 ・壁面の材質により、付属の直付け用ビス等が合わない場合があります。市販の取り付け金具をご使用の際は、本体や掲示物の重量に耐えられるものをお選び下さい。
- 器具へのあと加工(穴あけ・金具の取り付けなど)の際の切り屑や器具の変形は、故障の原因となります。
- 一次側電源工事及びアース接続は確実に行って下さい。接続不良をおこすと故障や事故、損害を招く恐れがあります。
- 電源コードが付属していない商品については、電気容量等を考慮し、適切なコードをご用意下さい。

ご使用に際して

- 角部、フレーム切り口、部品等は鋭利ですので、取り扱いにご注意下さい。  
 ・手などを傷つける恐れがあります。また、人に当たると、けがをしたり、衣服を損傷したりすることがあります。
- 本体の下にものを置かないで下さい。  
 ・予期せぬ事態で本体が脱落することも予想されます。
- 中身や本体がしっかり固定されているかご確認下さい。  
 ・部品等の固定が不十分だと中身や本体が落下するおそれがあります。
- 器具を布・紙等で覆わないで下さい。  
 ・損傷、火災の原因となります。
- 器具にぬれた手でさわったり、器具のすき間に金属類(針金、ピン等)を差し込んだりしないで下さい。  
 ・感電の原因となります。
- 器具の点灯(ON・OFF)は、必ず器具付属のスイッチで行って下さい。  
 ・損傷、火災の原因となります。  
 ・スイッチがOFFであることを確認してから電源プラグをコンセントに差し込み、スイッチをONにして下さい。
- 器具の近くに、マグネットを近づけないで下さい。  
 ・故障の原因となります。
- 故障、破損、部品の紛失等があった場合は、業者の方に依頼し、新しいものに交換して下さい。

お手入れに際して

- 定期的な点検をして下さい。  
 ・パネルのゆがみ、ガタつき、錆、腐食、安定器や配線等の異常がある場合は、すみやかに専門業者の方に交換を依頼して下さい。
- 定期的な清掃して下さい。  
 ・柔らかい布を水でしめらせ、よくしぼってふいて下さい。金属磨き、サンドペーパー等は器具をいためます。  
 ・器具に殺虫剤をかけたり、シンナーやベンジン等揮発性のあるものでふいたりしないで下さい。変色、変質の原因となります。
- 器具のお手入れは、必ず電源を切ってから行って下さい。  
 ・電源がついたままだと感電の原因となります。また、電圧事情の悪い地域ではランプ不点灯の原因となります。  
 ・器具のお手入れの際、点灯中や消灯直後はランプが高温になっていることがありますので、さわらないで下さい。やけどの原因となります。  
 (消灯後5分以上置くことをおすすめします。)
- ランプは一般店では販売しておりません。ランプの不点灯、暗くなってきた等ありましたらお買い求めの販売店へお問い合わせ下さい。

※その他ご不明な点などのお問い合わせは、お買い求めの販売店にご相談下さい。

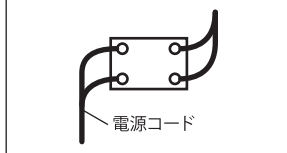
## 設置業者の方へ

### 万ーランプが点灯しないときは

- ・コンセントは通電していますか?
- ・電源プラグがコンセントにしっかり差し込まれていますか?
- ・スイッチが「入」になっていますか?
- ・電源接続端子台部で電源コードの線が外れていませんか?  
 (スイッチをOFFにして電源プラグをコンセントから抜いてから確認して下さい。)

上記をチェックして下さい。  
 チェック後も点灯しない場合は、販売店までお問い合わせ下さい。

電源接続端子台部で電源コードの線が外れていないか



角部、フレーム切り口、部品等は鋭利ですので、手などを傷つけないよう、取り扱いにご注意下さい。

## 内照パネル

アルモード  
**alnode** ライト FE99990

## 取り扱い説明書

◎ご使用前に必ず本書をよくお読みいただき、正しくお使い下さい。  
 業者様へー本書は施工後、お客様へお渡し下さい。 お客様へー本書は大切に保管して下さい。  
 付属部品:直付け用ビス(8本)

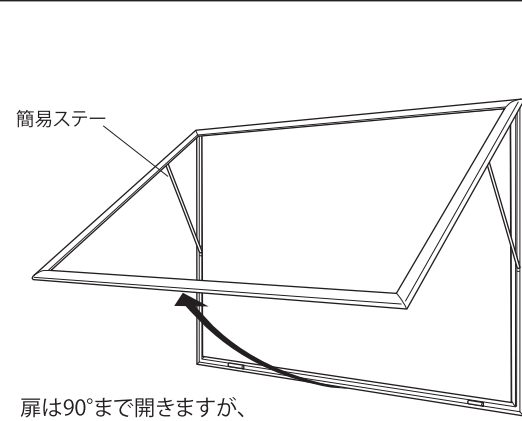
## 壁面への取り付け方法

※この商品は屋内用です。

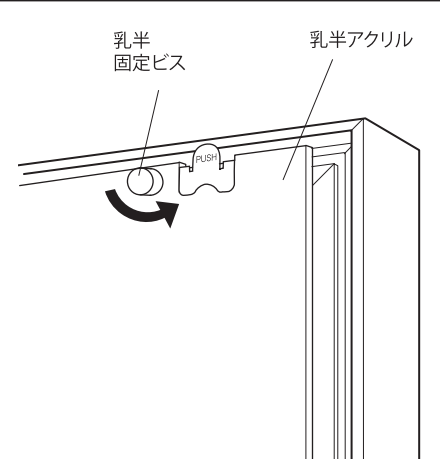
### ▲警告

・パネルや掲示物の重さに耐えられる壁面に確実に取り付け下さい。  
 不備があると落下の原因になります。

・器具を取り付けられる前に、必ず点灯確認を行って下さい。

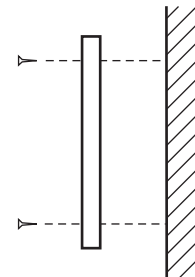


扉は90°まで開きますが、ステーでの固定は60°です。

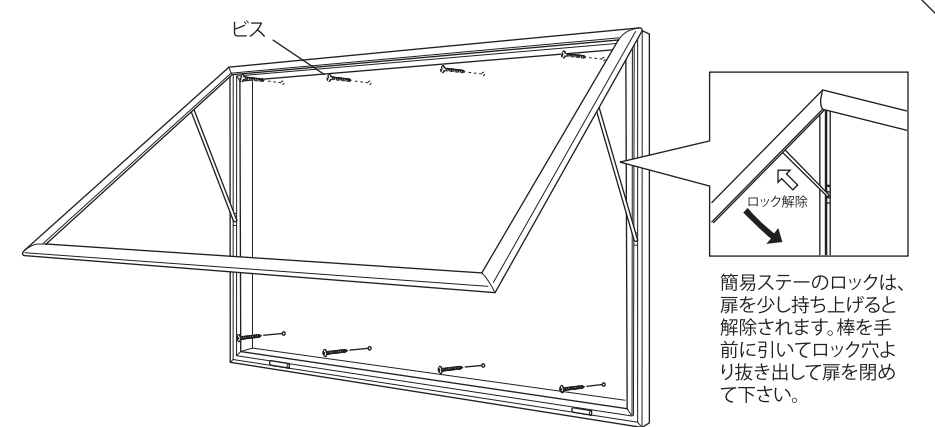


扉を開き、簡易ステーを穴にロックさせ、扉が固定しているのを確認します。

乳半固定ビスを外して乳半アクリルを取り外します。



※取付穴の位置は、現品をご確認下さい。  
 ※サイズや壁面の状態によっては、取付穴を増設し、ビスを別途ご用意いただき、追加してお取り付け下さい。



簡易ステーのロックは、扉を少し持ち上げると解除されます。棒を手前に引いてロック穴より抜き出して扉を閉めて下さい。

本体フレームを壁面に取り付けます。

### 電源コード付の場合

電源プラグをコンセントにしっかり差し込んで下さい。

### 電源コードなしの場合

パネル左下付近にある端子台に電源コードを接続して下さい。



### アース線接続

コード取出口、又は端子台付近にある右図シール表記のビスに接続して下さい。



(アース線は別途ご用意下さい。)

### ▲注意

・一次側電源及びアース工事は電気工事士が行って下さい。

電源・アース接続を行います。

乳半を取り付け後、点灯確認を行い完成です。

## セット方法

1

簡易ステー

扉は90°まで開きますが、ステーでの固定は60°です。

2

クリップ金具

ソフト

ソフト

「PUSH」部分を押し、下のすき間にソフトを差し込みます。

扉を開き、簡易ステーを穴にロックさせて、扉が固定しているのを確認します。

ソフトをクリップ金具に挟み込んでセットします。

3

ロック解除

簡易ステーのロックは、扉を少し持ち上げると解除されます。棒を手前に引いてロック穴より抜き出して扉を閉めて下さい。

**▲注意**

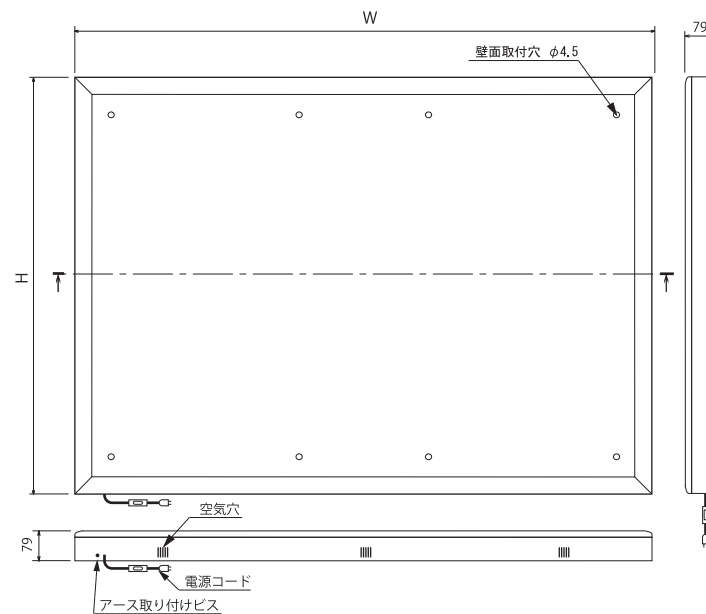
扉を閉じる際、手などを挟まさないようご注意ください。

扉を閉めます。

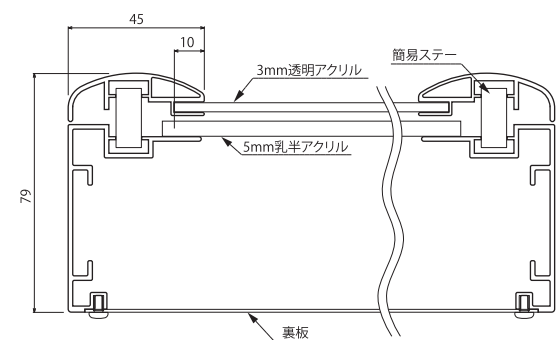
## 仕様

- 仕様 フレーム: アルミ押し出し材 アルマイト仕上
- 面 板: 3mm透明アクリル/5mm乳半アクリル
- 光 源: LED
- 電 源: AC100V(50Hz/60Hz共用)
- 照 度: 約2000lx

### ●内部仕様図



### ●断面図



### ●参考サイズ

用紙	外寸法W×H×D(mm)	有効画面寸法(mm)	重量(kg)	消費電力
B0	1526 × 1100 × 79	1436 × 1010	43.5	59W
A0	1259 × 911 × 79	1169 × 821	31.8	41W