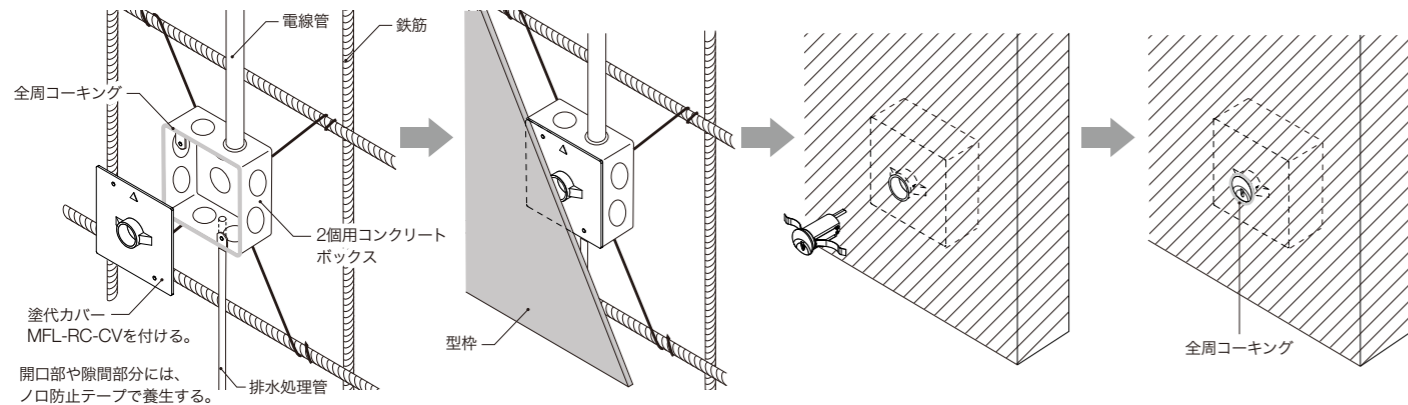


04-2 RC型枠施工 (屋外/屋内)



STEP 1 | 通線作業の準備

ボックス支持材を使い、配管工事を行ってください。IV線など通線用のリーダーを予め配線してください。ボックス内に水が溜まらないよう、排水処理管を取り付けてください。

STEP 2 | コンクリート打設

塗代カバーが型枠に密着固定されていることを確認し、コンクリートを打設してください。

STEP 3 | 通線作業

型枠を外し、ピックツール等を使用し、通線用のリーダーを引き出してください。配線はVCT2.0sq×3Cを使用してください。

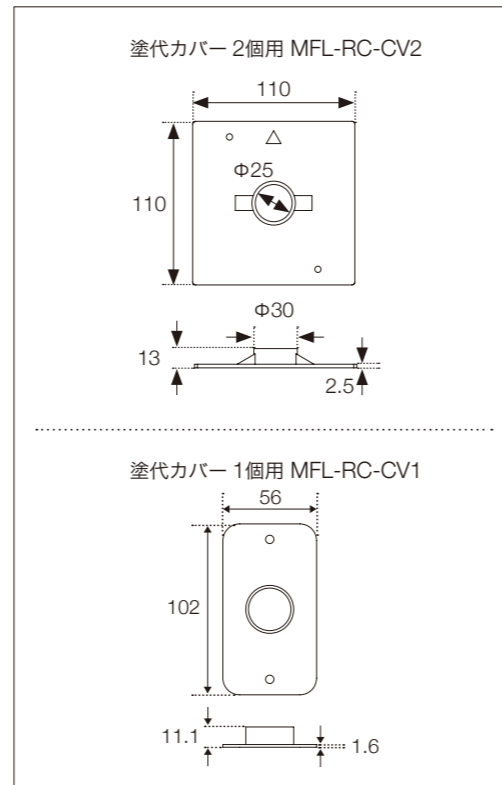
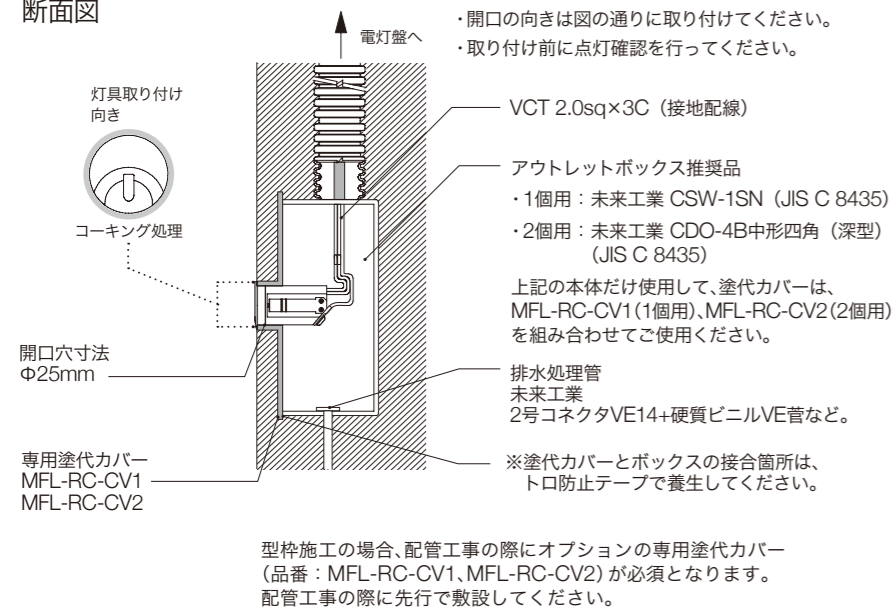
STEP 4 | 接続と取り付け

本製品の取り付け向きに注意してください。化粧カバーの廻り縁にコーキング (全周) を行ってください。



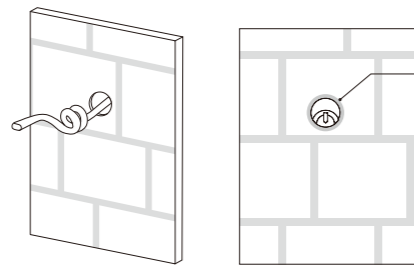
●排水処理を確実に行ってください。不備があると、火災、感電、不点灯の原因となります。

断面図



04-3 PCプレキャスト・各種サイディング (屋外壁)

PC、各種サイディング (木質、金属、樹脂、タイル系) の場合、Φ25mm開口後に、配線を出しておいてください。



コーキング処理

※サイディングの場合、仕上がりが面が凹凸しているため、化粧カバーの廻り縁を隙間ができないようにコーキングしてください。

2026.2.27

取扱説明書

MICRO FOOTLIGHT100

マイクロフットライト100 非調光

品番

標準タイプ **MFL100-H-□□K-□**

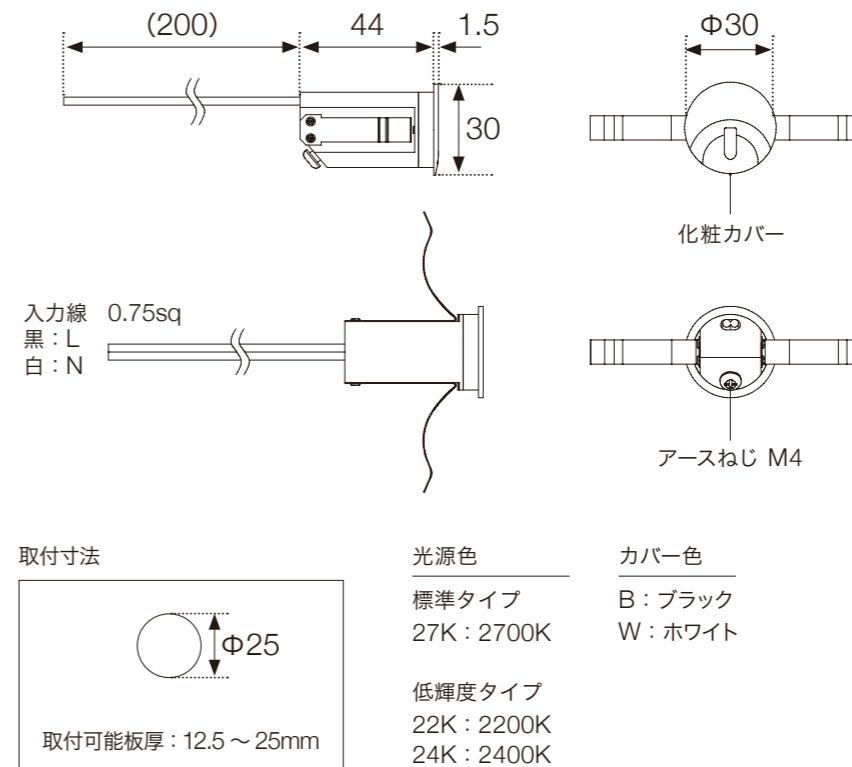
光源色 | カバー色

低輝度タイプ

標準タイプ **MFL100-L-□□K-□**

光源色 | カバー色

製品仕様 単位: mm



定格入力	AC100V 50/60Hz	
消費電力	標準	0.5W
	低輝度	0.1W
皮相電力	標準	1.7VA
	低輝度	0.2VA
開口寸法	Φ25mm	
主素材	発光部: PC 本体: アルミ	
製品重量	本体: 約40g	
調光	非対応	
演色性	Ra85	
保護等級	IP66 (施工後、表面において)	

01 ご使用前にお読みください

- ・本製品を安全にご利用いただくため、ご使用前に必ず本取扱説明書をお読みいただき、必ず保存してください。
- ・出荷案内書の記載内容と商品の種類および数量が正しいことをご確認ください。
- ・出荷時には慎重に梱包しておりますが、開封した時に万一製品が破損していた場合はすぐにお知らせください。
- ・灯具の取り付けは、電気工事士の資格のある方が「電気設備に関する技術基準」、「内線規定」、および、本取扱説明書にしたがってください。(取り付けに不備があると器具落下、感電、火災の原因となります)
- ・配線工事は、必ず工事店又は有資格者に依頼してください。(一般の方の電気工事は法律で禁止されています)
- ・活線工事は絶対に行わないでください。通電状態で結線すると、LEDが破損します。
- ・分解、改造は行わないでください。製品保証対象外となります。
- ・LED製品には、LED素子の性能向上や素子製造時のばらつきにより、個々のLEDで発光色や明るさが異なる場合があります。
- ・絶縁測定器等は使用しないでください。故障の原因となります。
- ・照射距離が近い時や照射面の状態によっては光ムラが気になる場合があります。予めご了承ください。
- ・半導体式のスイッチとの組み合わせはできません。リレー接点式スイッチをご使用ください。
- ・ほたるランプ内蔵のスイッチのような、OFF時も漏れ電流が流れるものとの組み合わせはできません
- ・配線長さが30mを超える場合や、大電流が流れる電線が近くにある場合、浮遊静電容量により、MFL100が消えない場合があります。配線長を変更するか対策用コンデンサをご使用ください。コンデンサは本製品と並列に接続してください。
- ※推奨コンデンサ: 神保電器株式会社製 ガイドスイッチ用コンデンサGC-1

02 安全にご使用いただくために

本製品は定格AC100Vです。AC200Vなど定格を超えた電圧がかかると、灯具が破損します。発煙・発火の原因となります。定格電圧と配線には十分に注意してください。

本灯具は一般照明器具です。下記のような使用環境、条件下では使用しないでください。

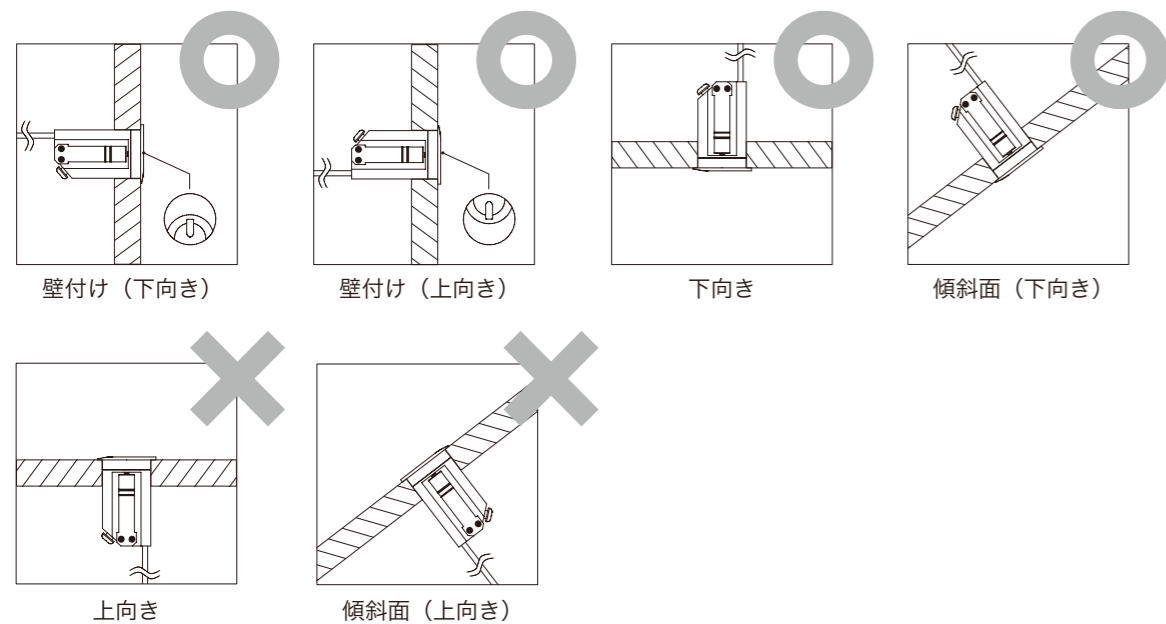


- 周囲温度が0℃～40℃の範囲を超える環境
- 周囲湿度が15～85%RHの範囲を超える、あるいは結露が生じる環境
- 粉塵が多い場所、振動が多い環境
- 可燃性ガス、腐食性ガスなどの発生する環境（シーリング材を密閉空間で使用した場合、ガスが発生する場合があります。）
- 浴室など湿気が多い環境
- 水没するおそれのある環境

※使用環境に適合するか否かの判断が困難な場合は、弊社までお問い合わせください。

取り付け方向について

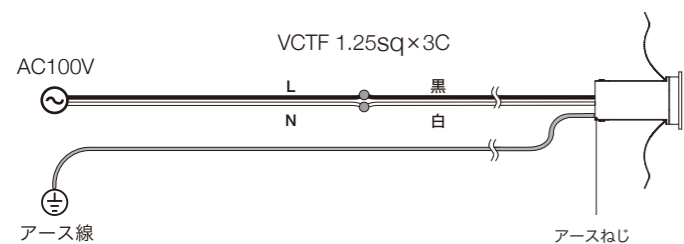
器具の取付場所および方向は、必ず下図の“○”で指定している場所・方向に取り付けてください。



03 電源と配線

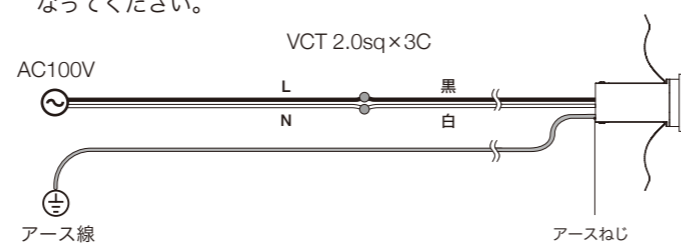
屋内で使用する場合

・マイクロフットライト100の点灯には、VCTF 1.25sq×3C電線を使用します。



屋外で使用する場合

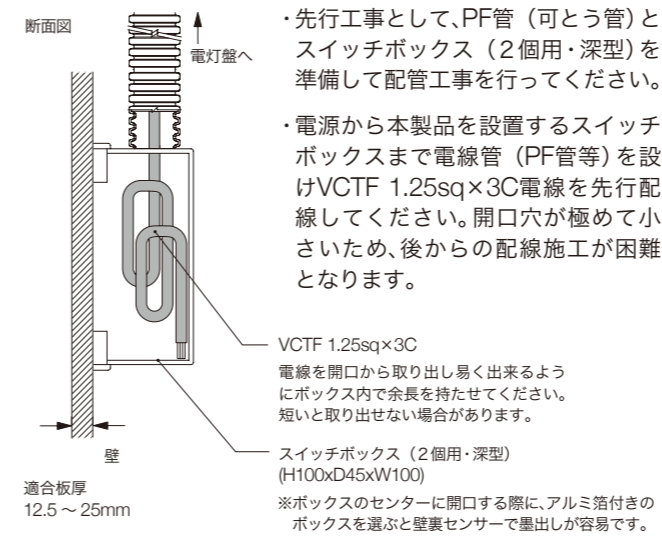
・マイクロフットライト100の点灯には、VCT 2.0sq×3C電線を使用します。接地工事が必要となります。必ず絶縁、防水処理を行ってください。



- 活線工事は絶対に行わないでください。
- ① 必ず電源が切れていることを確認してから接続してください。
- ① 絶縁、防水処理を確実に行ってください。不備があると、火災、感電、不点灯の原因となります。

04-1 施工手順（屋内）

STEP 1 | 先行配線



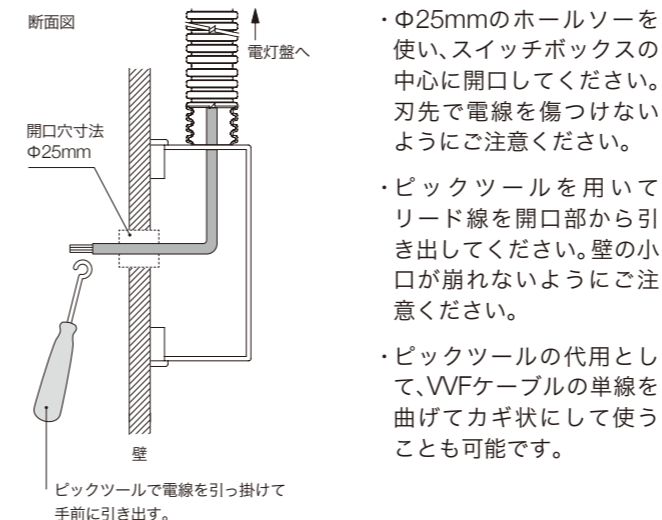
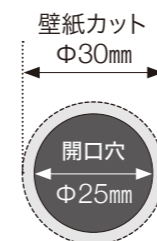
※石膏ボードの適合板厚は12.5～25mmです。

※電線は2重被覆の柔軟なケーブルで行ってください。推奨電線VCTF 1.25sq×3C芯等。固いケーブルでは施工できないおそれがあります。

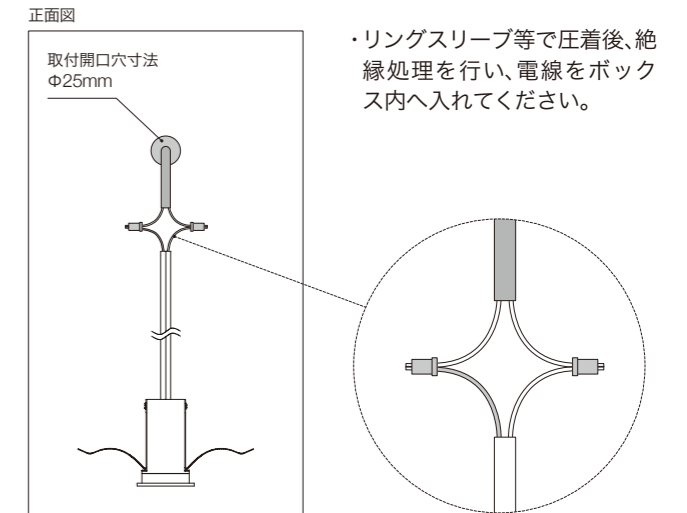
STEP 2 | 開口・電線の取り出し

壁紙施工の場合

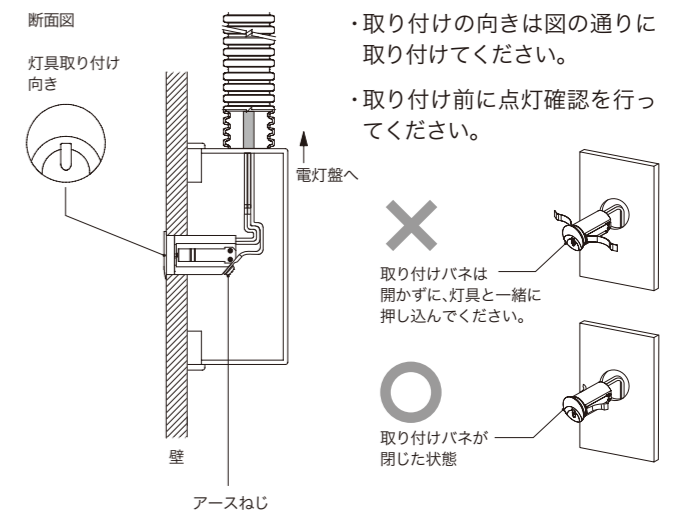
壁紙の種類によっては化粧カバーが浮き上がって見える場合があります。あらかじめコンパスカッターで壁紙（Φ30mm）を取り除いた後に、ホールソー（Φ25mm）で開口してください。



STEP 3 | 電線の接続



STEP 4 | 本製品の取り付け



- 指定の接続方法に従わない施工は、故障の原因となりますのでおやめください。
- ① 施工の前に、必ず点灯検査を行ってください。
- ① 作業は電源を切った状態で行ってください。
- 取り付けの際、工具などで灯具を傷つけないでください。
- ① 推奨電線以外の電線を使用する場合や、特殊な施工条件の場合は弊社までお問い合わせください。

RC型枠施工（屋外/屋内）については、PAGE4をご確認ください。