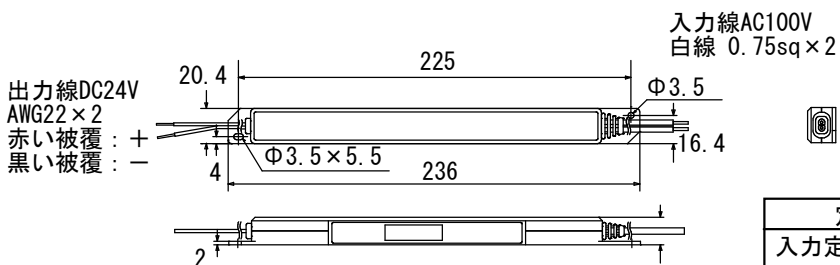
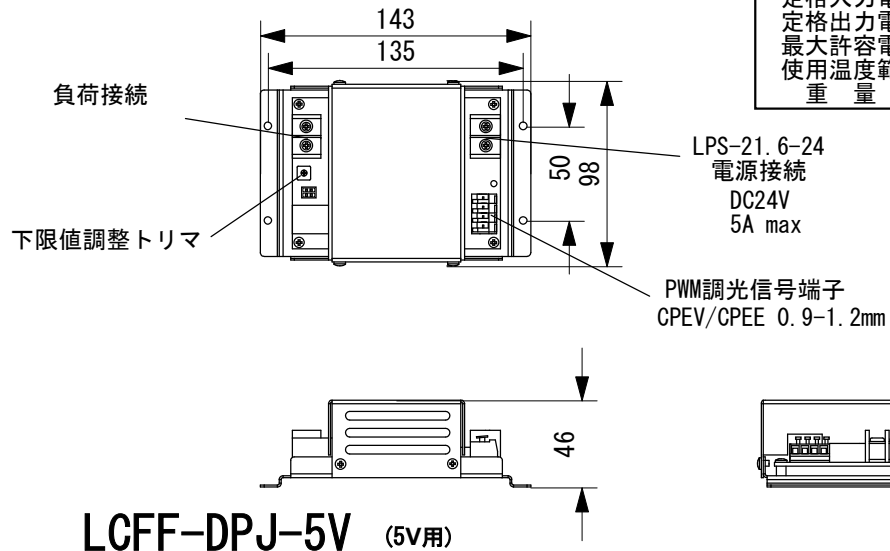


FF調光スレーバ仕様

定格入力電圧 : DC24V  
 定格出力電圧 : DC5V  
 最大許容電流 : 5A  
 使用温度範囲 : 0~40°C  
 重量 : 350g



LPS-21.6-24 LED用直流電源

定格仕様	
入力定格	AC100V 50/60Hz
	45VA
出力電圧	DC24V
出力電流	0.9A
使用周囲温度	0~40°C
重量	90g

Date 日付	2015/1/30
Draft 製図	Matsumori
Check 検図	Inaba
Approved 承認	Ishibiki

Scale 縮尺	***
Weight 重量	X
Unit 単位	mm
Size 用紙	A4

Title  
名称

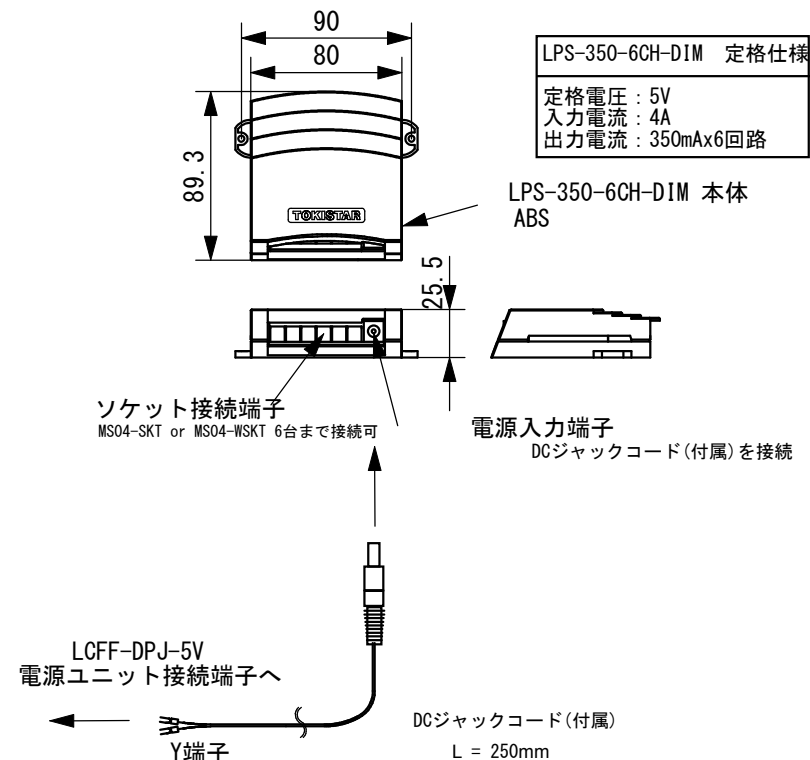
MS 調光セット

Product No.  
製品番号

LPS-MS-FF

**TOKI CORPORATION**

Tel 03-5763-6121 Fax 03-5763-6130



マイクロスポットライト専用電源ユニット

LPS-350-6CH-DIM