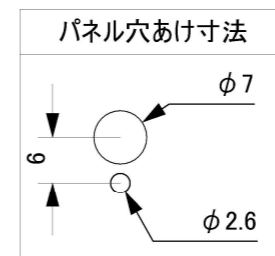
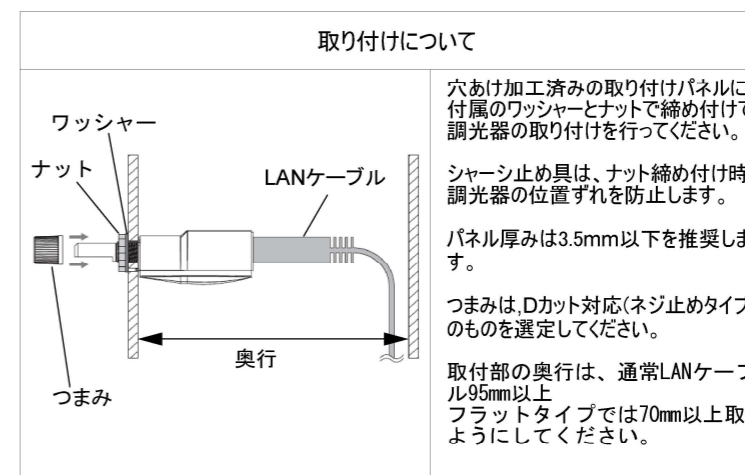


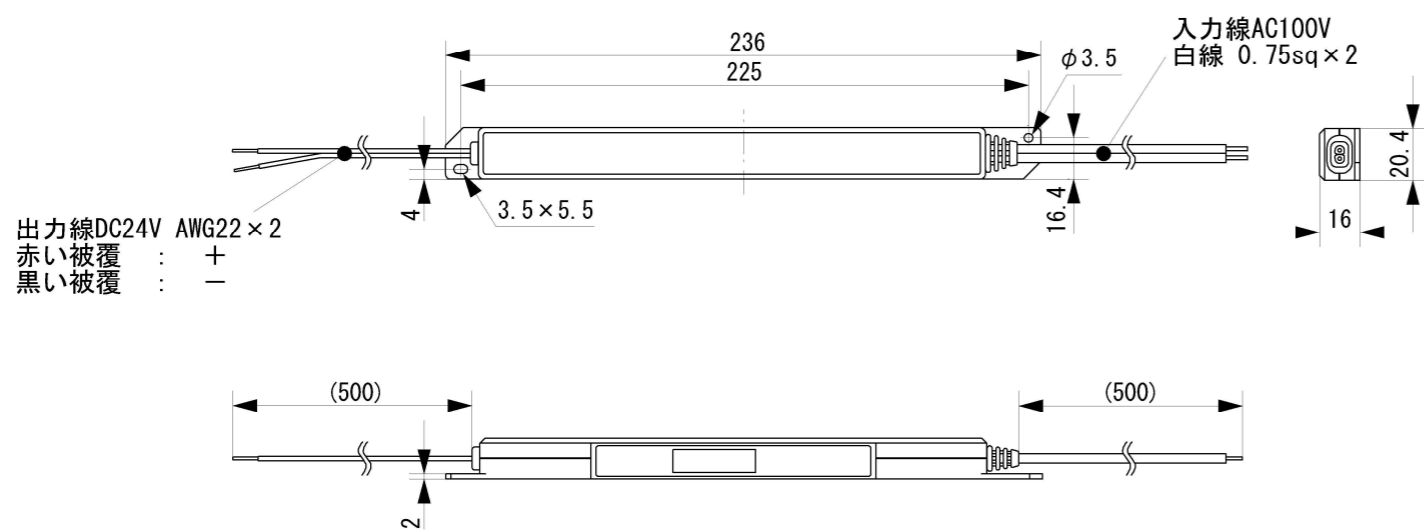
※本製品は組込用のモジュールです。
 精密部品が高密度に実装されていますので、お取り扱いにはご注意ください。
 ※別途LANケーブルが必要です
 ※電源二次側・器具側の配線延長を行う場合は、AWG18以上の太さの電線を使用してください。



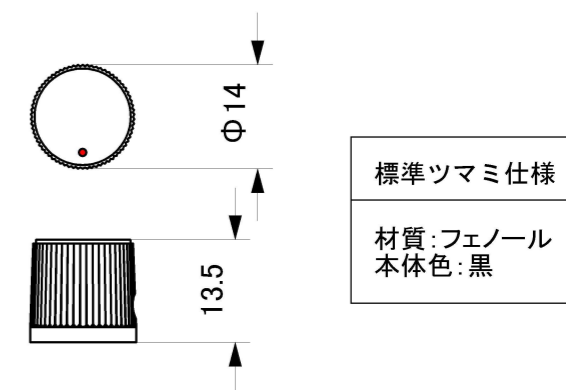
小型調光モジュール仕様
 定格入力電圧: 5~24VDC
 定格出力電圧: 5~24VDC
 最大許容電流: 2A
 使用温度範囲: 0~40°C
 重量: 45g



小型調光モジュール (別置型)



LED用直流電源仕様
 入力定格 AC100V 50/60Hz
 45VA
 出力電圧 DC24V
 出力電流 0.9A
 使用周囲温度 0~40°C
 重量 90g



標準つまみ

LED用直流電源

4			
3			
2			
1			
No.	Parts 部品	Material 材料	Memo 備考

Date 日付	2019.12.13	Scale 縮尺	***	Title 名称	パネルマウント調光セット
Draft 製図	Otani	Weight 重量	***g	Product No. 製品番号	SDIMSET-PM-24V
Check 検図	Watanabe	Unit 単位	mm	TOKI CORPORATION Tel 03-5763-6121 Fax 03-5763-6130	
Approve 承認	Ishibiki	Size 用紙	A3		