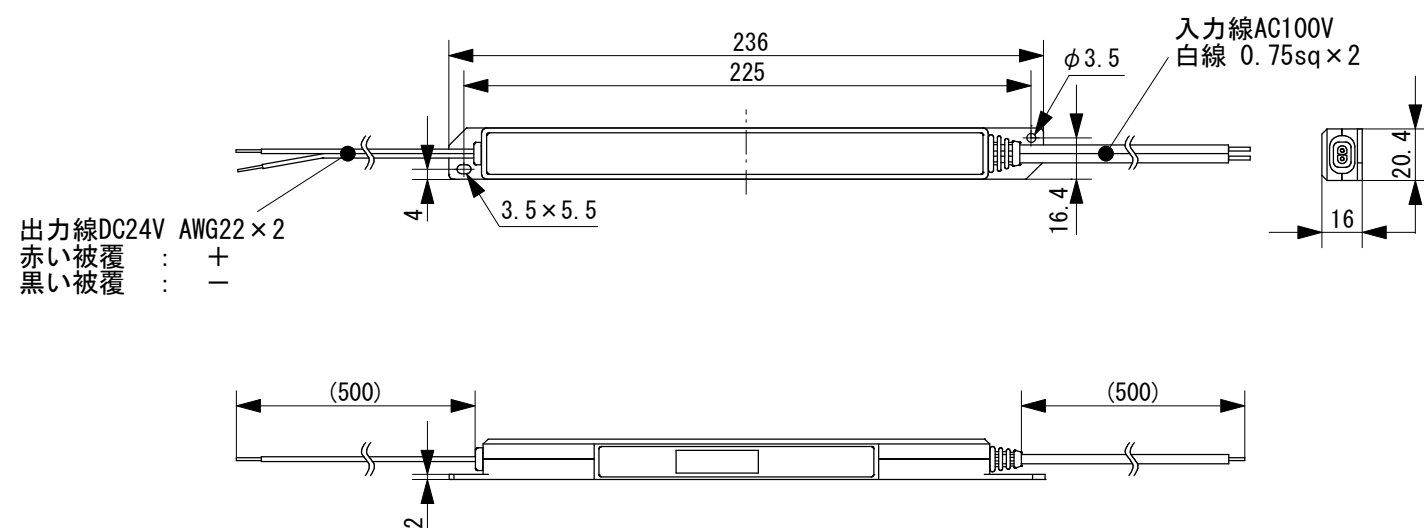


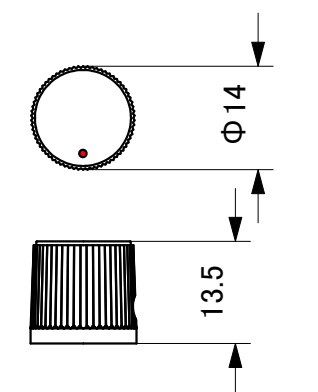
※本製品は組込用のモジュールです。
 精密部品が高密度に実装されていますので、お取り扱いにはご注意ください。
 ※電源二次側・器具側の配線延長を行う場合は、AWG18以上の太さの電線を使用してください。

小型調光モジュール仕様	
定格入力電圧	: 5~24VDC
定格出力電圧	: 5~24VDC
最大許容電流	: 2A
使用温度範囲	: 0~40°C
重量	: 35g

小型調光モジュール (一体型)



LED用直流電源仕様	
入力定格	AC100V 50/60Hz
	45VA
出力電圧	DC24V
出力電流	0.9A
使用周囲温度	0~40°C
重量	90g



標準ツマミ仕様
材質: フェノール
本体色: 黒

標準ツマミ

LED用直流電源

4			
3			
2			
1			
No.	Parts 部品	Material 材料	Memo 備考

Date 日付	2019.12.13	Scale 縮尺	***
Draft 製図	Otani	Weight 重量	***g
Check 検図	Watanabe	Unit 単位	mm
Approve 承認	Ishibiki	Size 用紙	A3

Title 名称	組込調光セット
Product No. 製品番号	SDIMSET-BLT-24V
TOKI CORPORATION	
Tel 03-5763-6121 Fax 03-5763-6130	