

トキスター調光器 + マイクロスポットライトを使用する場合

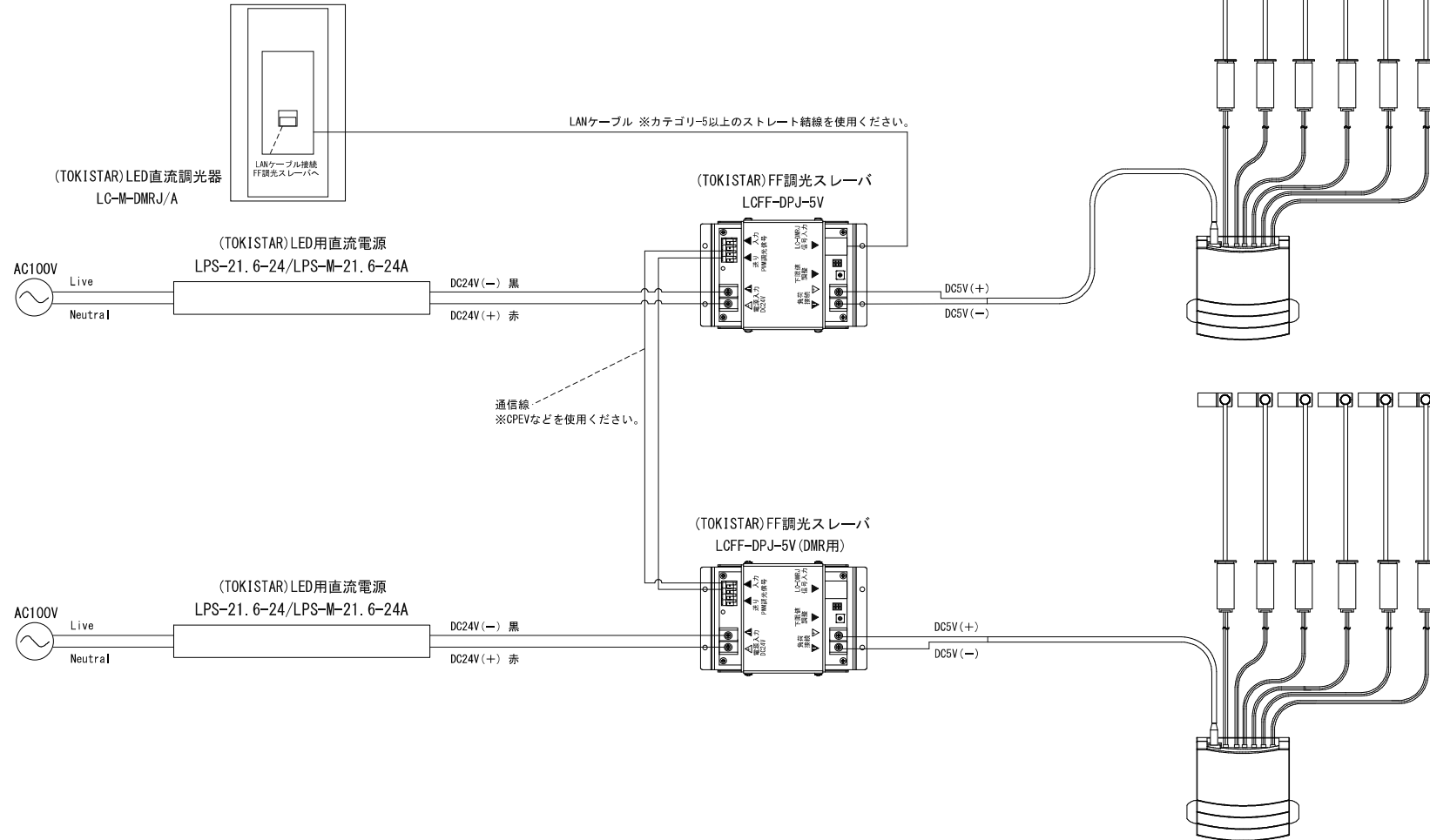
MS操作部付き調光セット (LPS-MS-FFDMRJ/A、LPS-MS-FFDMRJ/B)

- FF調光スレーバ (LCFF-DPJ-5V) × 1
- LED用直流電源 (LPS-21.6-24/LPS-M-21.6-24A) × 1
- LED用直流調光器 (LC-M-DMRJ/A) × 1
- 専用電源ユニット (LPS-350-6CH) × 1
- DCジャックコード × 1

+

MS調光セット (LPS-MS-FF、LPS-MS-FF/B)

- FF調光スレーバ (LCFF-DPJ-5V) × 1
- LED用直流電源 (LPS-21.6-24/LPS-M-21.6-24A) × 1
- 専用電源ユニット (LPS-350-6CH) × 1
- DCジャックコード × 1



注 記

- ※LCFF-DPJ-5Vの電源入力には＋があります。故障の恐れがあるため絶対に逆接しないでください。
- ※LC-M-DMRJ/Aを使用する際は、LCFF-DPJ-5Vを最大25台まで連結可能です。
- ※LED用電源LPS-21.6-24/LPS-M-21.6-24A (DC24V) を直接、LPS-350-6CHやマイクロスポットライトに接続しないでください。FF調光スレーバLCFF-DPJ-5Vで出力電圧をDC5Vに調整していますので、直接接続すると過電圧により機器が故障します。
- ※詳しくは、各接続機器の取扱説明書をご確認ください。

Date 日付 2026/6/8

Draft 製図 Y. Terabe

Check 検図 T. Fukumasu

Approve 承認 C. Ishibiki



Scale 縮尺 ***

Weight 重量 ***

Unit 単位 mm

Size 用紙 A3

Title 名称 (TOKI STAR) MS操作部付き調光セット

Product No. 製品番号 LPS-MS-FFDMRJ/B

TOKI CORPORATION
トキ・コーポレーション株式会社