

取扱説明書

LC-M-DMRJ/A

LED直流調光器

トキスター製品をお買い上げいただきまして、誠にありがとうございます。
本製品を安全にご利用いただくため、取り付け前に必ずこの取扱説明書をお読みください。
なお、取扱説明書は必ず保存してください。

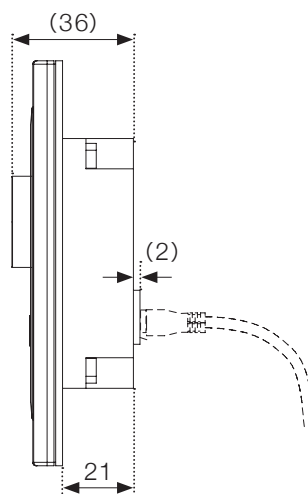
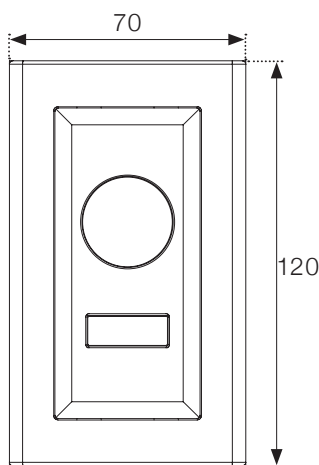


本製品はLED照明器具用の調光器です。

LED照明器具の点灯には本製品の他に対応するスレーバと、接続用のLANケーブルが別途必要になります。
製品単体で使用することはできませんのでご注意ください。

製品仕様

単位：mm



仕様

本体色：ホワイト

重量：110g

使用周囲温度：0-40℃

電源は接続機器より供給

JIS深型スイッチボックスに適合

はさみ金具による取付対応[※]

[※]パナソニック WN3993などがご利用頂けます。

01 ご使用前にお読みください

- ・出荷案内書の記載内容と商品の種類および数量が正しいことをご確認ください。
- ・出荷時には慎重に梱包しておりますが、開封した時に万一製品が破損していた場合はすぐにお知らせください。
- ・対応するスレーバとの接続には別途LANケーブルが必要です。カテゴリ 5以上のストレートケーブルが対応します。クロスケーブルは使用できません。

本機器について



注意

- 本機器は屋内専用の壁埋込機器です。屋外では使用しないでください。
- 分解、改造は行わないでください。製品保証対象外となります。
- ケースを開いたり、内部に手を触れたりしないでください。感電のおそれがあります。
- 接続する機器の取扱説明書を確認し、仕様の範囲内でご使用ください。
- パソコン等、指定以外の機器と接続しないでください。

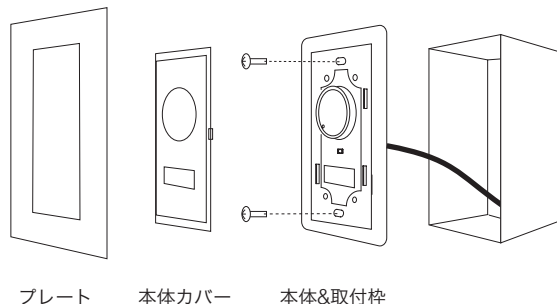
- 配線した後は、高圧のかかる絶縁測定器などで絶縁チェックを行わないでください。
- 本製品についた汚れは、中性洗剤を軽く含ませた柔らかい布で拭いてください。シンナー等は使用しないでください。
- 異常（煙や異臭等）を感じたら、感電や火災を防ぐため速やかに電源を切り、お買い上げの販売店にご相談ください。
- 本製品は屋内専用の壁埋込機器です。水のかかる場所、湿度の多い（結露する）場所には設置しないでください。

02 取り付けと操作

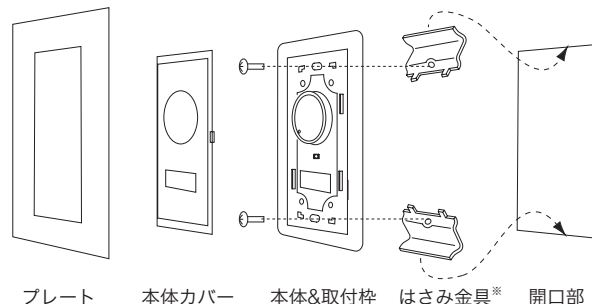
- ・取り付け前に他機器と接続するLANケーブルを引き込み、背部の端子に接続してください。
- ・カテゴリ 5以上のストレートケーブルが対応します。クロスケーブルは使用できません。また細線タイプやフラットタイプのLANケーブルや中継コネクタ等を使用すると、連結できる台数・距離が減少する恐れがあります。

- ・JIS深型スイッチボックスの1個用～5個用まで使用出来ます。パナソニックコスモワイド21シリーズの2連用～5連用のプレート&枠使用可能です。
- ・2連以上の接続の場合、付属の1個用の取付枠を外して本体のみを使用してください。

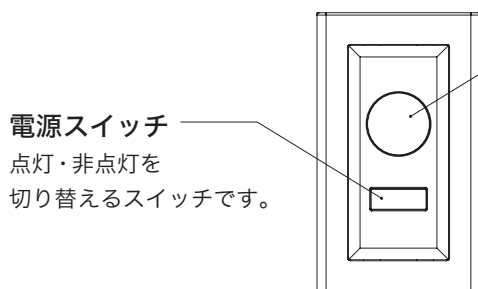
スイッチボックスでの取り付け（一個用の例）



はさみ金具での取り付け



※パナソニック WN3993など板厚により選定ください。



03 配線

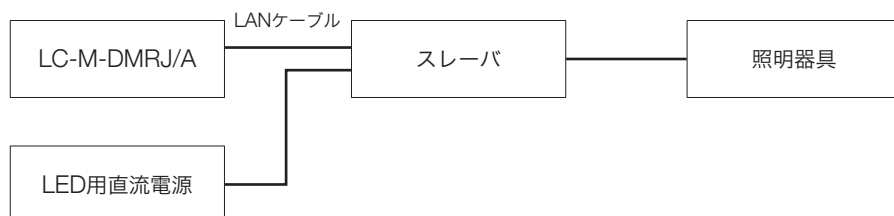
LED灯具の点灯には、スレーバとLED用直流電源が必要です。

本機器とスレーバをLANケーブルで接続してください。

電源と灯具は、スレーバに接続します。

さらに、複数台のスレーバを連結すれば、より多くのLED灯具の同時調光が可能です。

詳しくは各接続機器の取扱説明書をご確認ください。



2023.10.26