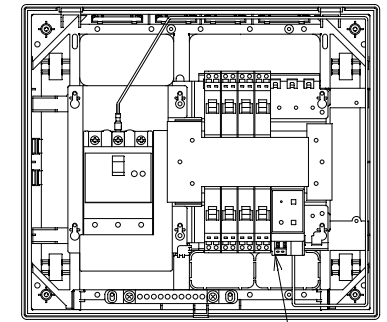


感震センサーユニット



感震センサーユニット ES-PM

盤内取付例 (5/1)

パールミニ 住宅用分電盤専用

型式	ES-PM
遮断出力方式	擬似漏電方式
電気方式	単相2線式
定格電圧	AC 100V (50/60Hz)
動作感度	震度5強相当 (注1)
適用主幹ブレーカ	漏電ブレーカ 0.1秒 30mA以下
取付場所	分岐横二列タイプ: 下列、右端2回路
取付水準許容値	鉛直に対して±5°以下
ブザー	地震感知時: 連続鳴動 動作2分30秒後: 短周断続鳴動
ランプ (2色発光LED)	電圧印加時(電源表示): 緑点灯 地震感知時: 赤点滅 リセット時: 赤点滅
外部警報出力	オープンコレクタ出力 1回路(最大: DC30V/20mA) ?0.5~1.2mm(単線専用)
標準接続方式	電源側: プラグイン端子方式 出力側: 速結端子方式
使用場所	屋内 分電盤組み込み専用
使用周囲温度	-10℃~40℃(結露・氷結のないこと)
重量 (kg)	0.10

御納入先

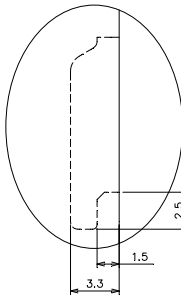
日付	受領印	数量
----	-----	----

承認	検図	製図	設計
----	----	----	----

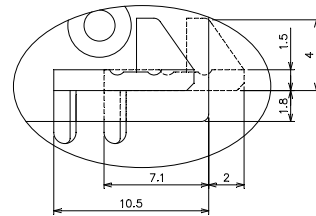
山本博	田中	松本雄	松本雄
-----	----	-----	-----

年月日	三角法	K42-ES-PM0							
2015.01.13									

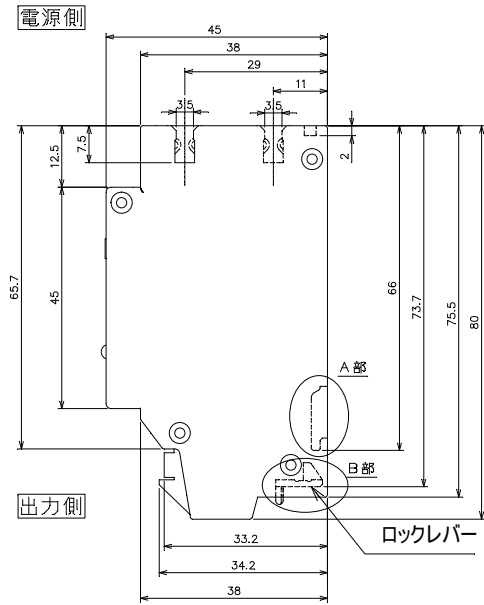
テンパール工業株式会社



取付部A部詳細 (3/1)



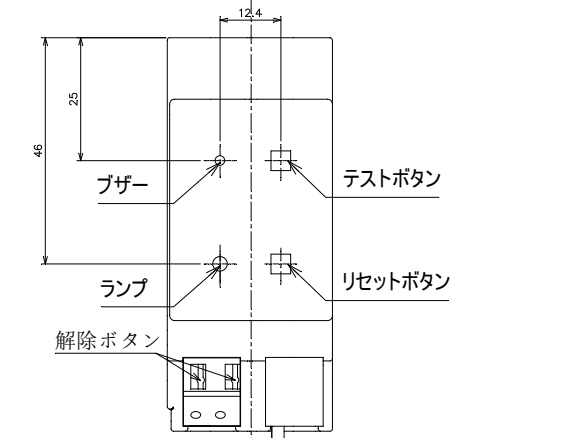
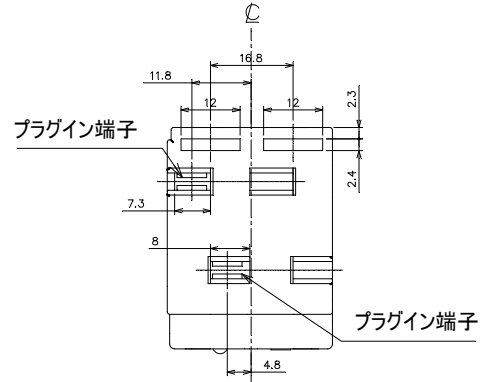
ロックレバー部(B部)詳細 (3/1)



感震動作機能	地震波感知から約3分後に主幹漏電ブレーカへの遮断信号を出力
地震波感知記憶機能	地震波感知から主幹漏電ブレーカ遮断までの間に、停電が発生した場合、地震波感知を記憶して復電時に主幹漏電ブレーカを遮断する信号を出力
停電補償機能	停電後8秒以内は地震波感知機能を保持
テストボタン動作機能	・短押し(2秒未満) 地震波感知時と同様の動作 ・長押し(2秒以上) ランプ点滅, ブザー鳴動を省略し, すぐに主幹漏電ブレーカへ遮断信号を出力

(注1)

動作感度 詳細	震度5強相当にて地震波感知 250gal 周期0.3s・0.5s・0.7s 動作 250gal 周期0.1sおよび 80gal 周期0.3s・0.5s・0.7s 不動作
---------	---



耐熱ビニル電線
白色

外部警報出力端子 (速結端子) (電線挿入口)