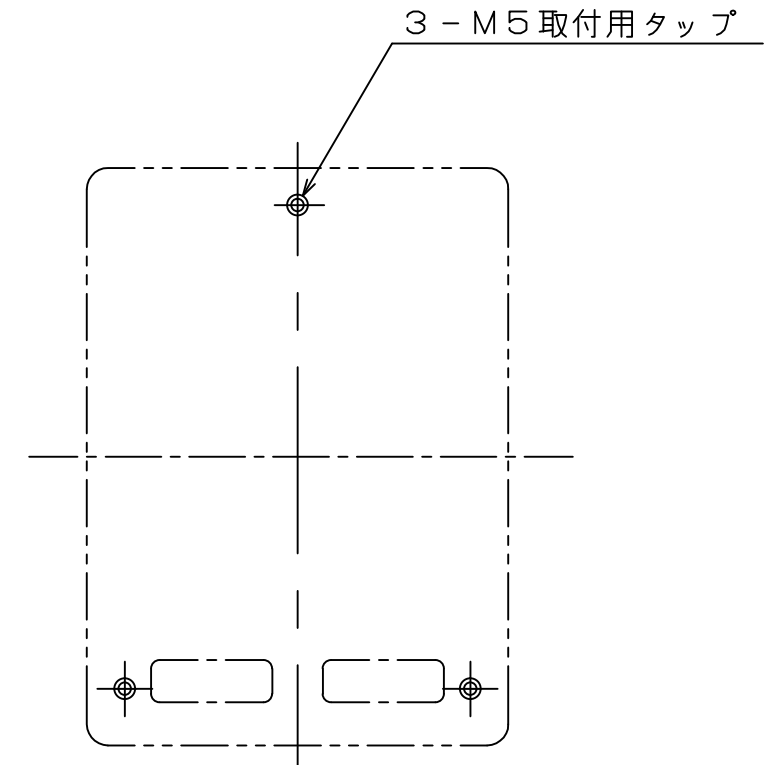
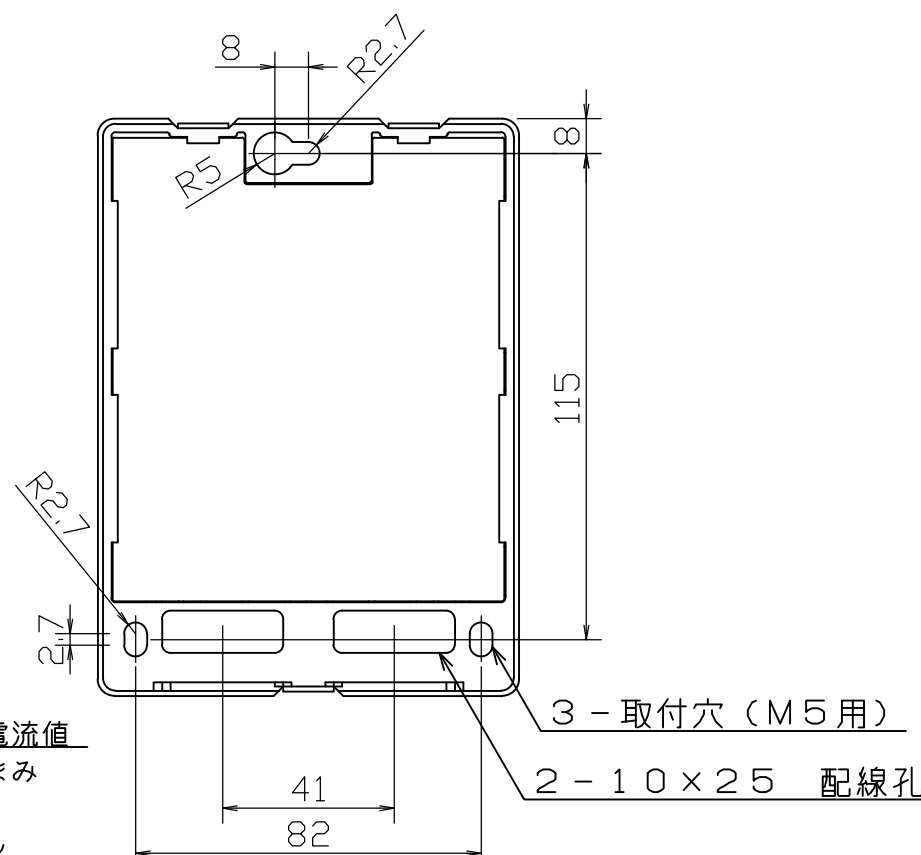
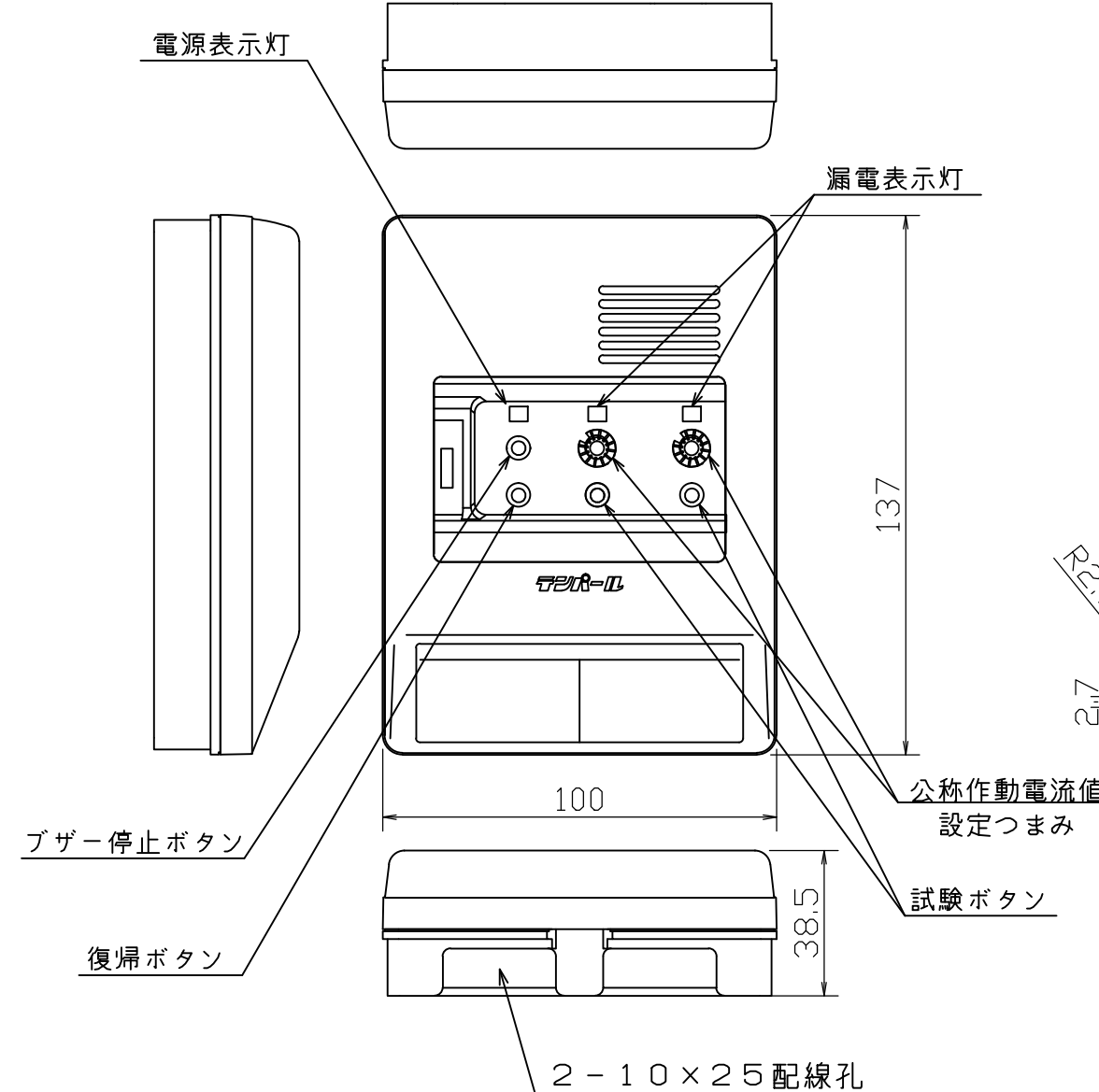
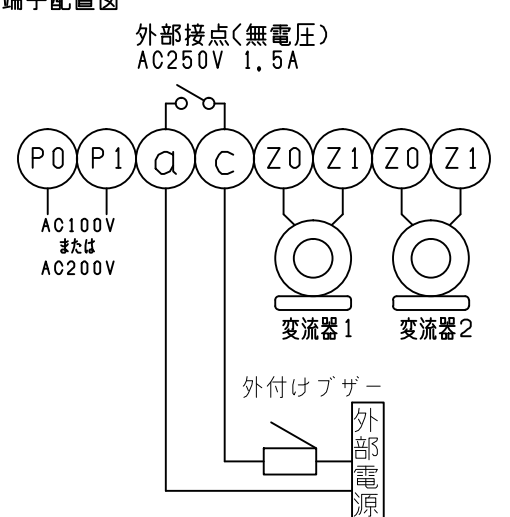


漏電火災警報器（受信機）



■ 端子配置図



型式	EF-5WN
種類	露出形
警戒回路数	2回路
電源電圧	AC100VまたはAC200V 50/60Hz
公称作動電流値	100/200/400/800/1000mA (切替)
音響装置と音圧	内蔵電子ブザー 70dB以上
ブザー停止機能	あり
復帰方式	自動復帰(漏電表示灯の復帰は手動)
作動入力電圧	50mV
組み合わせる変流器	屋内分割形
消費電力	常時約1.0VA 動作時約2.5VA
外部接点	無電圧 1a
接点容量	AC250V 1.5A
重量	約200g
使用温度範囲	-10~40℃(結露・氷結のないこと)
色	マンセル 8GY9.7/0.2
届出番号	E040704A

組み合わせ可能な変流器の届出番号	Z040901A Z040902A Z040903A 記載のない変流器につきましては、弊社【技術問い合わせ窓口】までお問い合わせください。
------------------	--

御納入先

日付	受領印	数量
----	-----	----

承認	検図	製図	設計	EF-5WN
濱井	安藤	東田	東田	

年月日	三角法	届出番号
2020.7.27	K471-5WN	

テンパール工業株式会社