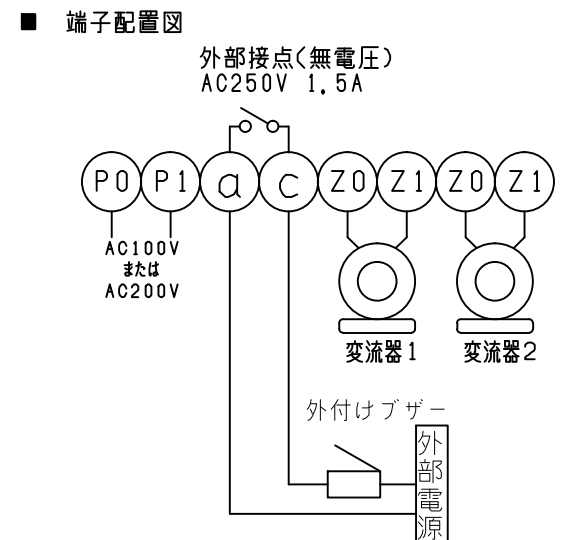
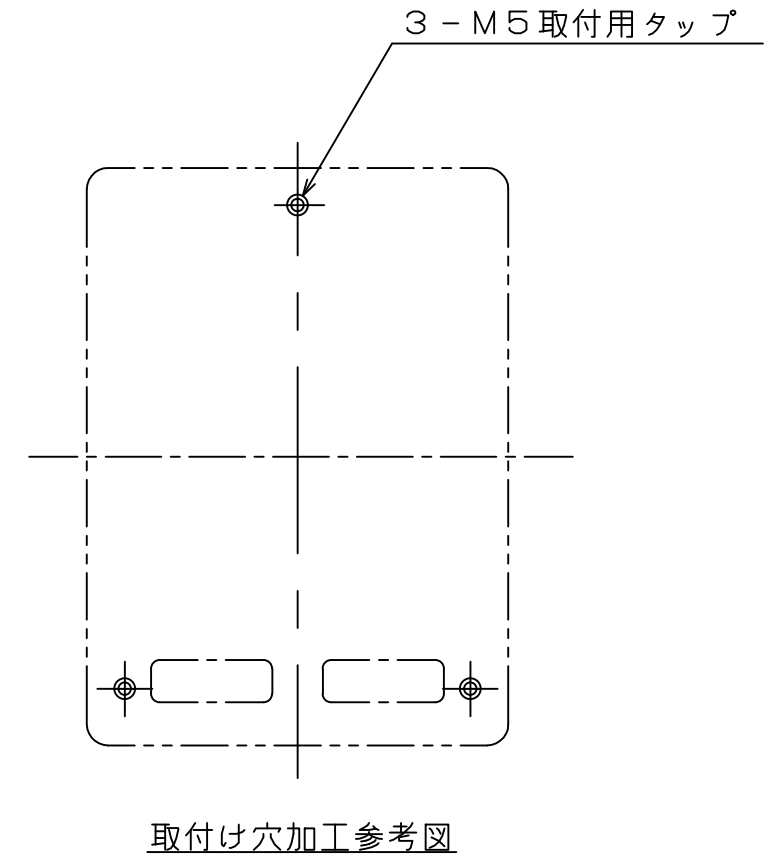
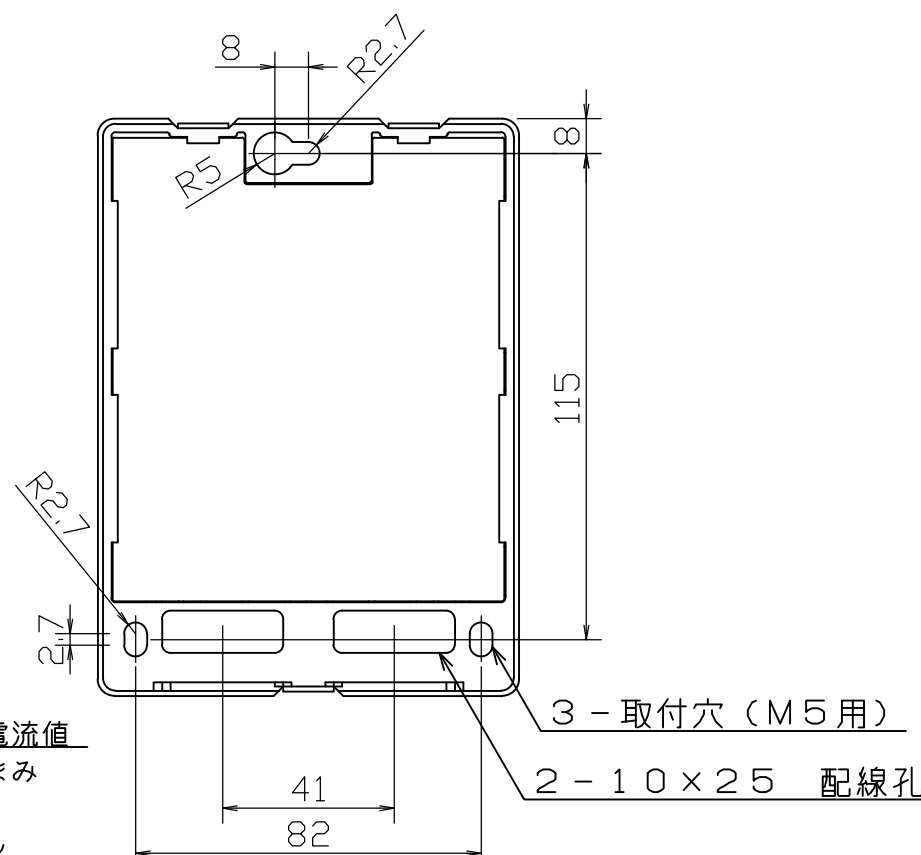
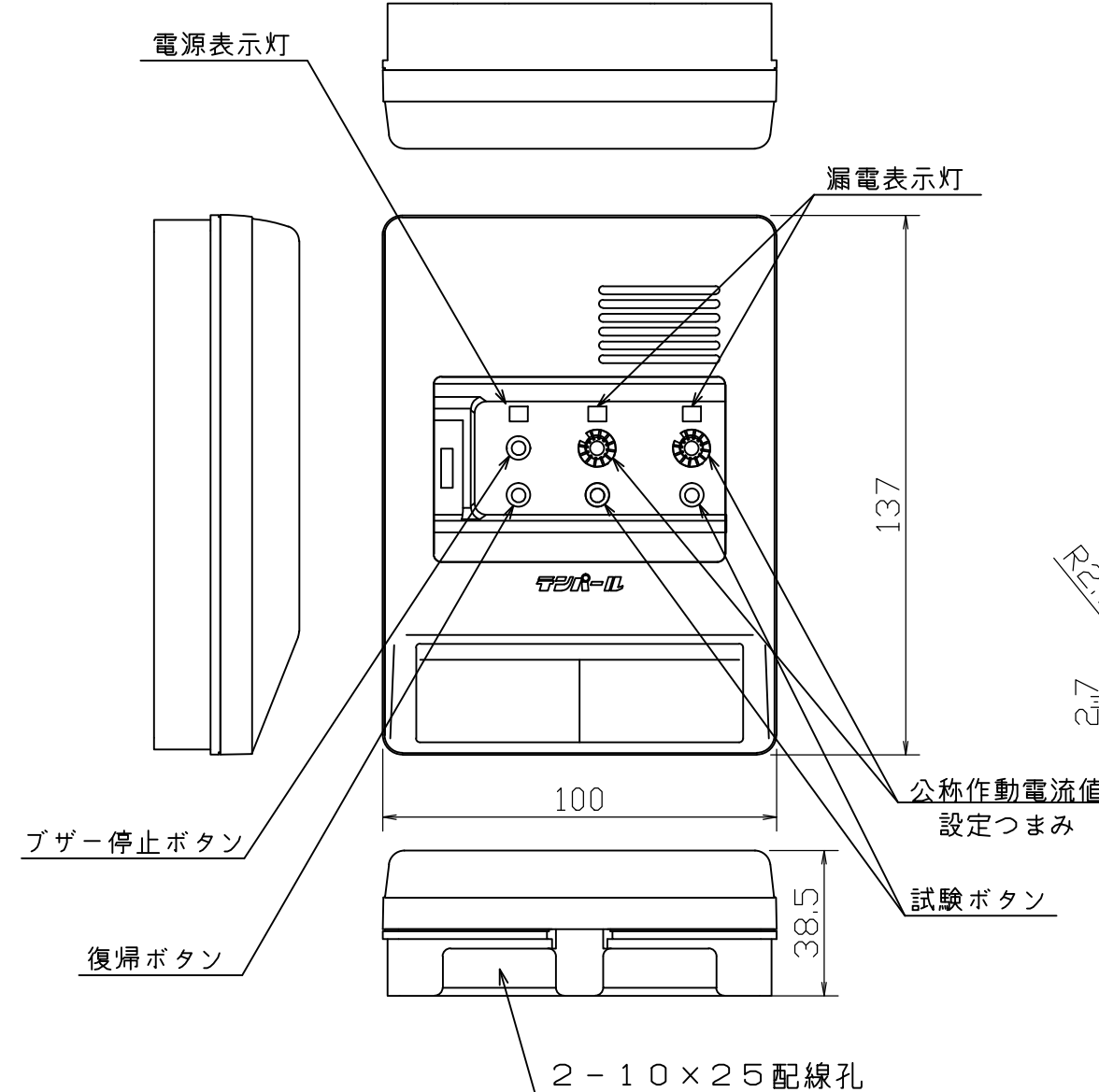


漏電火災警報器（受信機）



型 式	EF-5W		
種類	露出形		
警戒回路数	2回路		
電源電圧	AC100VまたはAC200V 50/60Hz		
公称作動電流値	100/200/400/800/1000mA (切替)		
音響装置と音圧	内蔵電子ブザー 70dB以上		
ブザー停止機能	あり		
復帰方式	自動復帰(漏電表示灯の復帰は手動)		
作動入力電圧	52mV		
組み合わせる変流器	貫通形		
消費電力	常時約1.0VA 動作時約2.5VA		
外部接点	無電圧 1a		
接点容量	AC250V 1.5A		
重量	約200g		
使用温度範囲	-10~40℃(結露・氷結のないこと)		
色	マンセル 8GY9.7/0.2		
届出番号	E040806A		
組み合わせ可能な変流器の届出番号	Z040201A Z040207A Z040203A Z040204A Z040205A Z040206A 記載のない変流器につきましては、弊社【技術 問い合わせ窓口】までお問い合わせください。		
御納入先			
日付	受領印	数量	
承認	検 図	製 図	設 計
済井	安藤	東田	東田
EF-5W			
年月日	三角法		
2020.7.27	K471-5W		
テンパール工業株式会社			