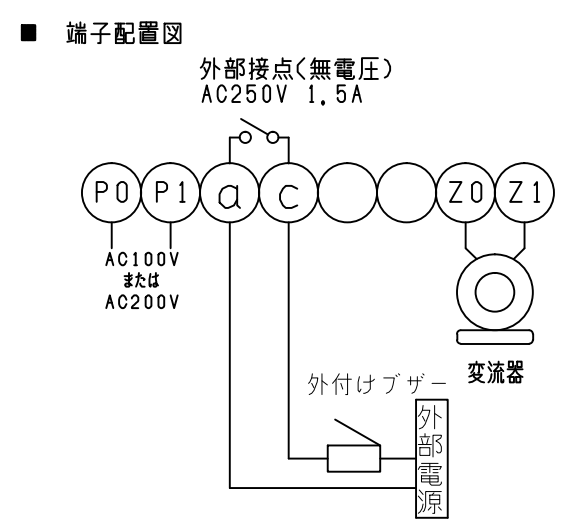
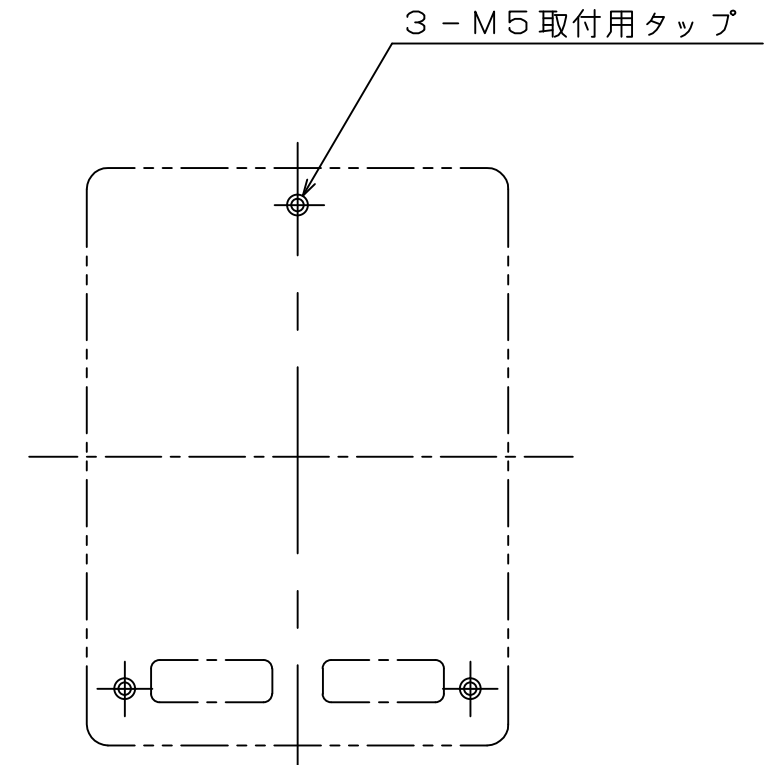
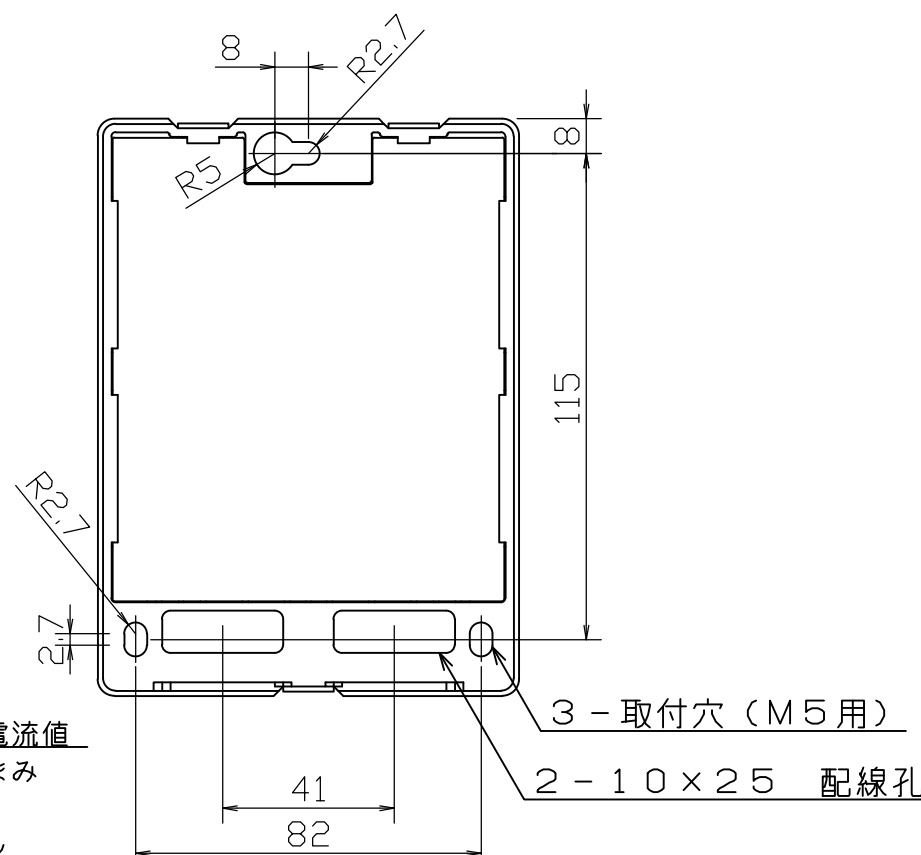
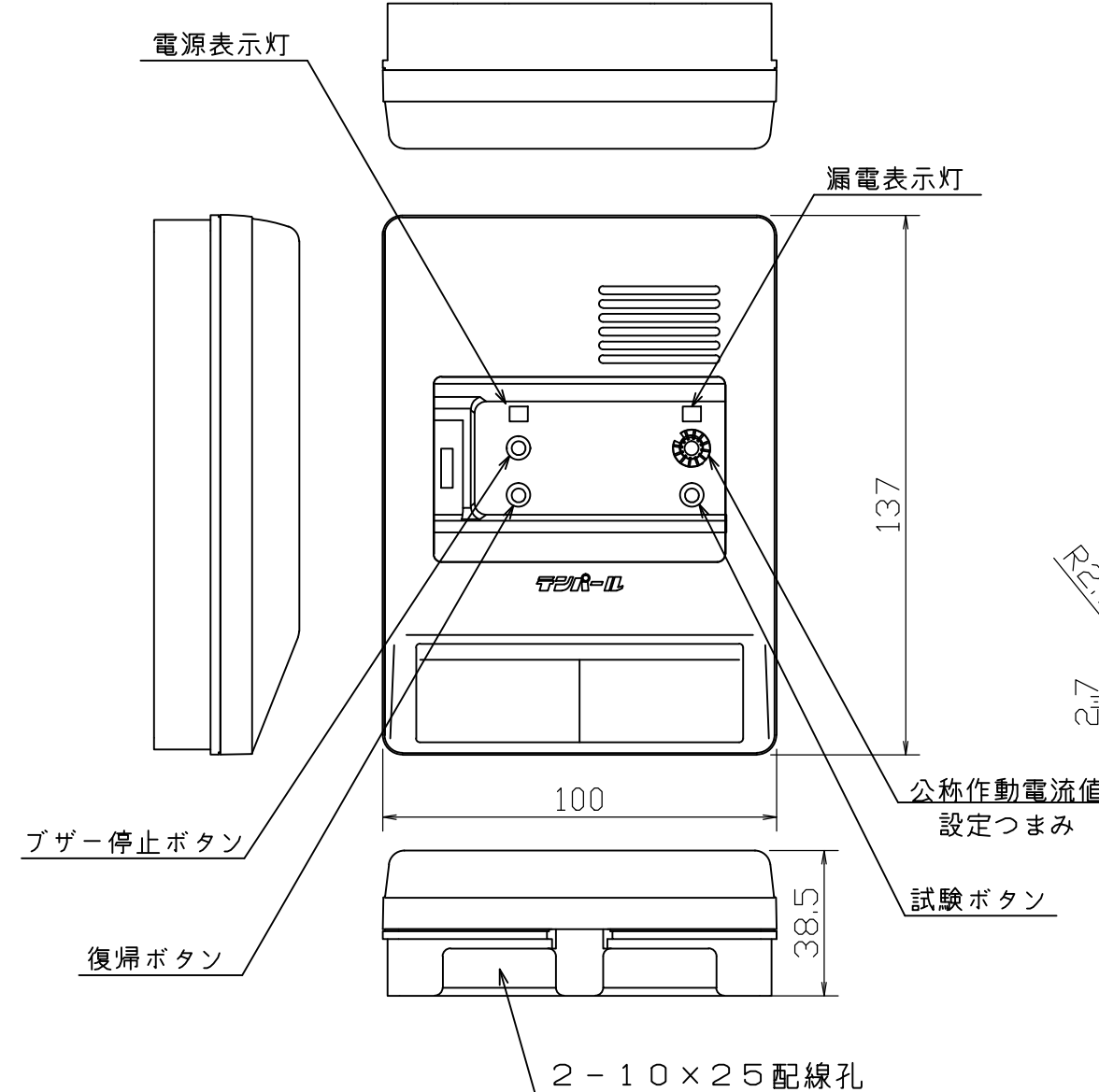


# 漏電火災警報器（受信機）



型式	EF-5
種類	露出形
警戒回路数	1回路
電源電圧	AC100VまたはAC200V 50/60Hz
公称作動電流値	100/200/400/800/1000mA (切替)
音響装置と音圧	内蔵電子ブザー 70dB以上
ブザー停止機能	あり
復帰方式	自動復帰/手動復帰(切替)
作動入力電圧	52mV
組み合わせる変流器	貫通形
消費電力	常時約1.0VA 動作時約2.5VA
外部接点	無電圧 1a
接点容量	AC250V 1.5A
重量	約200g
使用温度範囲	-10~40℃(結露・氷結のないこと)
色	マンセル 8GY9.7/0.2
届出番号	E040805A
組み合わせ可能な変流器の届出番号	Z040201A Z040207A Z040203A Z040204A Z040205A Z040206A 記載のない変流器につきましては、弊社【技術問い合わせ窓口】までお問い合わせください。
御納入先	

日付	受領印	数量	
承認	検図	製図	設計
済井	安藤	東田	東田
EF-5			
年月日	三角法		
2020.7.27	K47-15		
テンパール工業株式会社			