

取扱説明書

LPSWP-120-24C

LED用直流電源・防雨型

本製品を安全にご利用いただくため、取り付け前に必ずこの取扱説明書をお読みください。

なお、本取扱説明書は必ず保管してください。

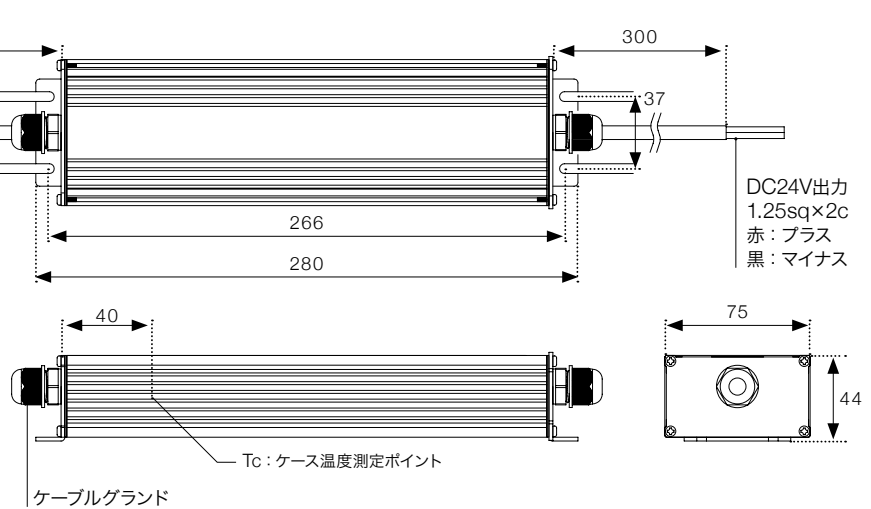
製品仕様

単位：mm

AC入力
0.75sq×3c
黒：Live
白：Neutral
緑：アース

定格仕様

定格入力：AC100V / 200V / 240V 50/60Hz
136 / 141 / 145VA
定格出力：DC24V 5A
重量：1450g
保護等級：IP66 (常時水没不可)
使用周囲温度：0-40℃
表面温度：51℃@30℃環境
発熱量：17.7kcal/h
出力短絡保護：ラッチ停止 (AC再投入で復帰)



01 ご使用前にお読みください

- ・出荷案内書の記載内容と商品の種類および数量が正しいことをご確認ください。
- ・出荷時には慎重に梱包しておりますが、開封した時に万一製品が破損していた場合はすぐにお知らせください。
- ・配線工事は、必ず工事店又は有資格者に依頼してください。(一般の方の電気工事は法律で禁止されています。)

本電源について

- ⓧ 弊社の「LED照明器具」専用の電源です。他の器具には使用しないでください。
- ⓧ 分解、改造は行わないでください。製品保証対象外となります。
- ⓧ 配線した後は、高圧のかかる絶縁測定器などで絶縁チェックを行わないでください。
- ⓧ 本製品についた汚れは、中性洗剤を軽く含ませた柔らかい布で拭いてください。
- ⓧ 接続可能灯数は、灯具に付属している取扱説明書でご確認ください。

設置について

- ⓧ 本製品は保護等級IP66ですが、常時水没する環境では使用できません。
また、防水性能を維持するために、結線部の防水処理を確実におこなってください。
- ⓧ 周囲温度が高くなりますので、電源を重ねたり、密集して設置しないでください。複数の電源を並べるときは隙間を5cm以上空けて設置してください。
- ⓧ 風通しがよく土台のしっかりした場所に設置してください。
- ⓧ 複数の電源を設置する場合や、コントローラと組み合わせで使用する場合には放熱を配慮して設置してください。
- ⓧ 高温高湿をさげ、設置してください。



注意

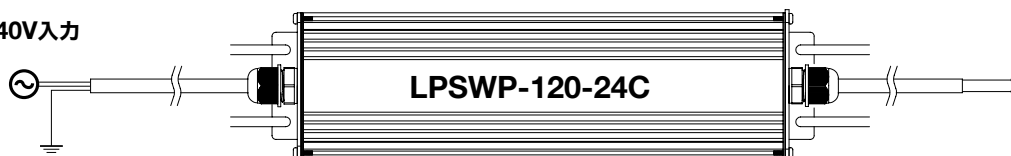
02 接続について

・本機器は弊社製LED照明器具、コントローラ専用のDC24V直流電源です。本体から伸びる各線を圧着端子などを用いて確実に接続してください。また、接続には十分な電気容量を持つ電線をご使用ください。

・トキスター製コントローラでは+が赤となっておりますので、赤コード同士を接続してください。
・アース線はD種（第3種）接地工事を確実に行ってください。
・本機器は軒下雨線内でご使用ください。

AC100~240V入力

黒：Live
白：Neutral
緑：アース

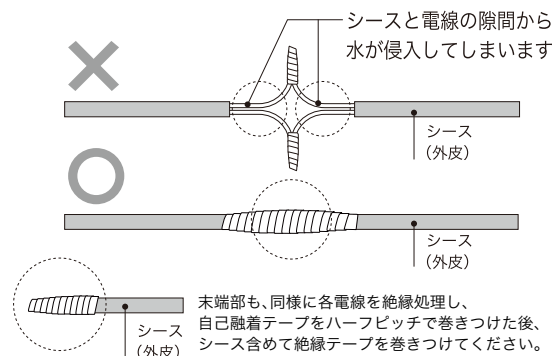
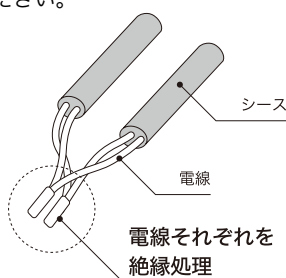


DC24V出力

赤：プラス
黒：マイナス

本機器は防雨形ですので屋外への設置が可能です。結線部には確実な絶縁・防水処理を施してください。確実な結線方法の一例を下記に記します。

電源線、調光線の各電線それぞれを結線・絶縁処理し、自己融着テープをハーフピッチで巻きつけた後、その上に絶縁テープを巻きつけてください。そのとき、必ずテープはシース（電線の外皮部分）を含めて巻きつけてください。電線とシースのすき間からの浸水により不良の原因になることがあります。



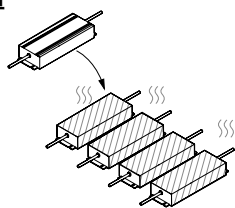
注意

⊙電気工事が必要な場合は、電気設備の技術基準に従って有資格者が行ってください。

⊙電源を入れる前に配線をもう一度確認してください。正しく接続されていないと、ショート等機器の破損、故障の原因になります。

03 設置について

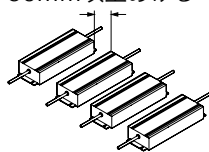
すし詰め配置



お互いに関隔をあけて設置



50mm以上あける



04 保護機能について

短絡保護機能

2次側を短絡すると保護機能により出力が停止します。短絡を改善し、AC再投入で復帰します。

過電流保護

定格以上の負荷を接続したり、短絡による過電流が流れると保護機能が動作し、出力電圧の低下、負荷LEDの点滅及び電源出力が

停止します。過負荷や部分的な短絡などが無いか確認し、状況を改善し、AC再投入で復帰します。

温度保護機能

本電源に温度保護機能はありません。高温環境での使用は電源の寿命を縮めたり故障の原因になりますので、使用周囲温度にご注意ください。

2019.5.15