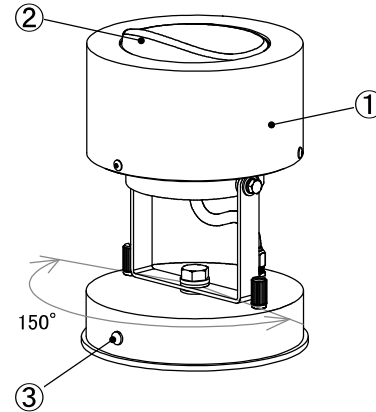
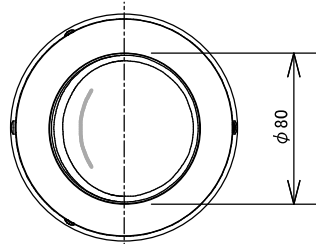


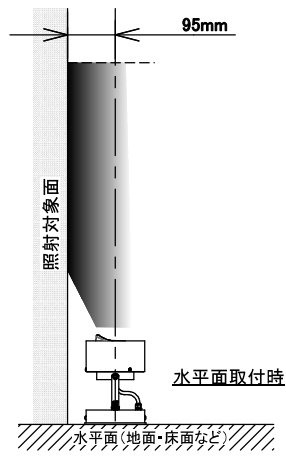
定格仕様

- ・ 定格電流 : 700mA (定電流)
- ・ 定格電力 : 2.1W
- ・ 配光角 : <特殊>
- ・ 色温度 : 3000K, 5000K
- ・ 演色性 : Ra85
- ・ 灯体色 : 黒
- ・ 回転角 : 150°
- ・ 首振り角 : 91°, 70°
- ・ 重量 : 770g
- ・ IP 保護等級 : IP66

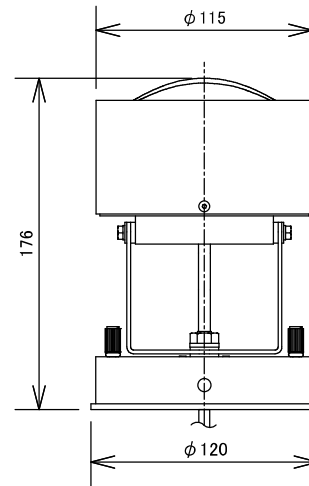
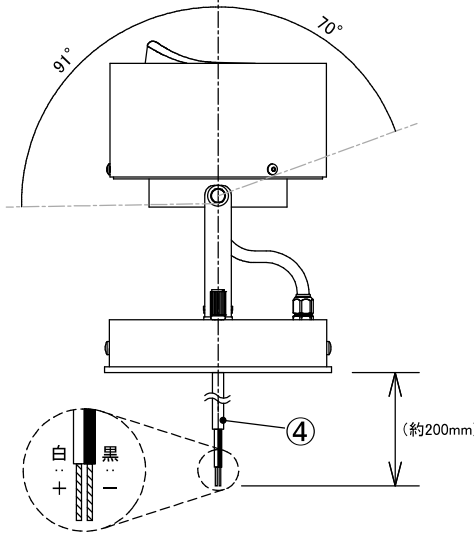
※点灯の際は、指定のLED用定電流電源(屋内専用)が必要です。
 ※調光する場合は、弊社までお問い合わせください。
 ※斜め照射を行う場合は、壁面取付のみでしか施工いただけません。
 (水平面から斜め照射をご希望の場合は、別途ご相談ください。)
 ※施工条件や使用上の注意点は、取扱説明書をご確認ください。



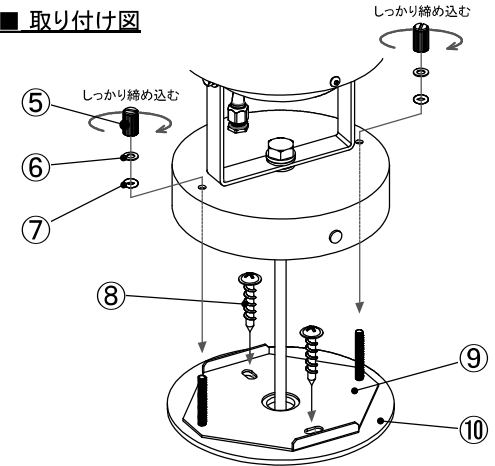
照射方向 ※レンズの突出部が出ている方向が照射方向となります。



※照射面までの最適距離は、器具芯から95mm離れた位置となります。
 照射高の調整は、灯具の頭部を傾けて行ってください。
 (なお、レンズの突出部が出ている方向が照射方向となります。)

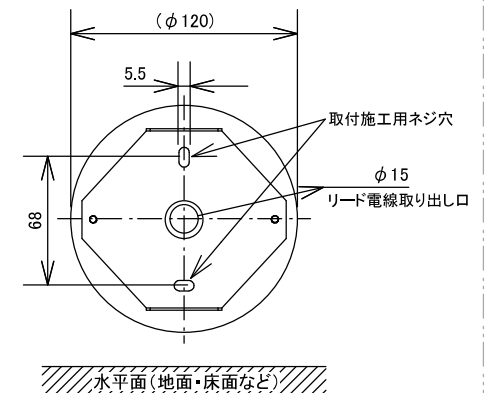


■ 取り付け図



※地面・床面に設置する場合は、フランジ内部浸水による漏電を防止するため、市販品の照明器具取付用絶縁台と組み合わせて設置されることを推奨します。
 注1) 絶縁台は、ミライ社製 ポリ台 POW135 を推奨します。
 注2) 絶縁台は、ゴムパッキン(10)の下に配置してください。
 注3) 絶縁台と器具との取付方法(ネジ径等)は、絶縁台の仕様に従ってください。
 注4) 絶縁台は、別途お問い合わせください。

■ 取付座寸法(上面図)



※壁面への取り付けの場合は、取付座と水平面(地面・床面など)の向きが上図に示す向きになるよう取り付けをお願いいたします。

10	ゴムパッキン	ゴム	黒色, 厚さ2mm
9	取付座	SUS	※壁面取付時の場合は、向きがあります(左図参照)
8	取付施工用ネジ	SUS	※付属品 呼び径5 長さ30mm (×2本)
7	Oリング	NBR	黒色 ※取付順序に注意(左図参照)
6	座金	SUS	黒色 ※取付順序に注意(左図参照)
5	灯具本体用ナット	BRASS	黒色, ローレットナット
4	リード電線	PVC	キャブタイヤケーブル(AWG18 2芯)
3	水抜き穴用プッシング	TPE	黒色 ※壁面取付時の場合は、下側を外してください
2	レンズ	硬質ガラス	※突出部が出ている方向が照射方向となります
1	灯具本体	AL, SUS, PC	
No.	Parts 部品	Material 材料	Memo 備考

Date 日付 2017/4/19

Scale 縮尺 1:4

Draft 製図 D.Miwa

Weight 重量 ※上欄参照

Check 検図 T.Shimamura

Unit 単位 mm

Approve 承認 C.Ishibiki

Size 用紙 A4

Title 名称 フォーカルライン 仕様図(水平面設置図)

Product No. FS01- K-L-B
 製品品番 色温度 (灯体色)

TOKI CORPORATION
 トキ・コーポレーション株式会社