

# TOKISTAR® LIGHTING SYSTEMS

## 取扱説明書

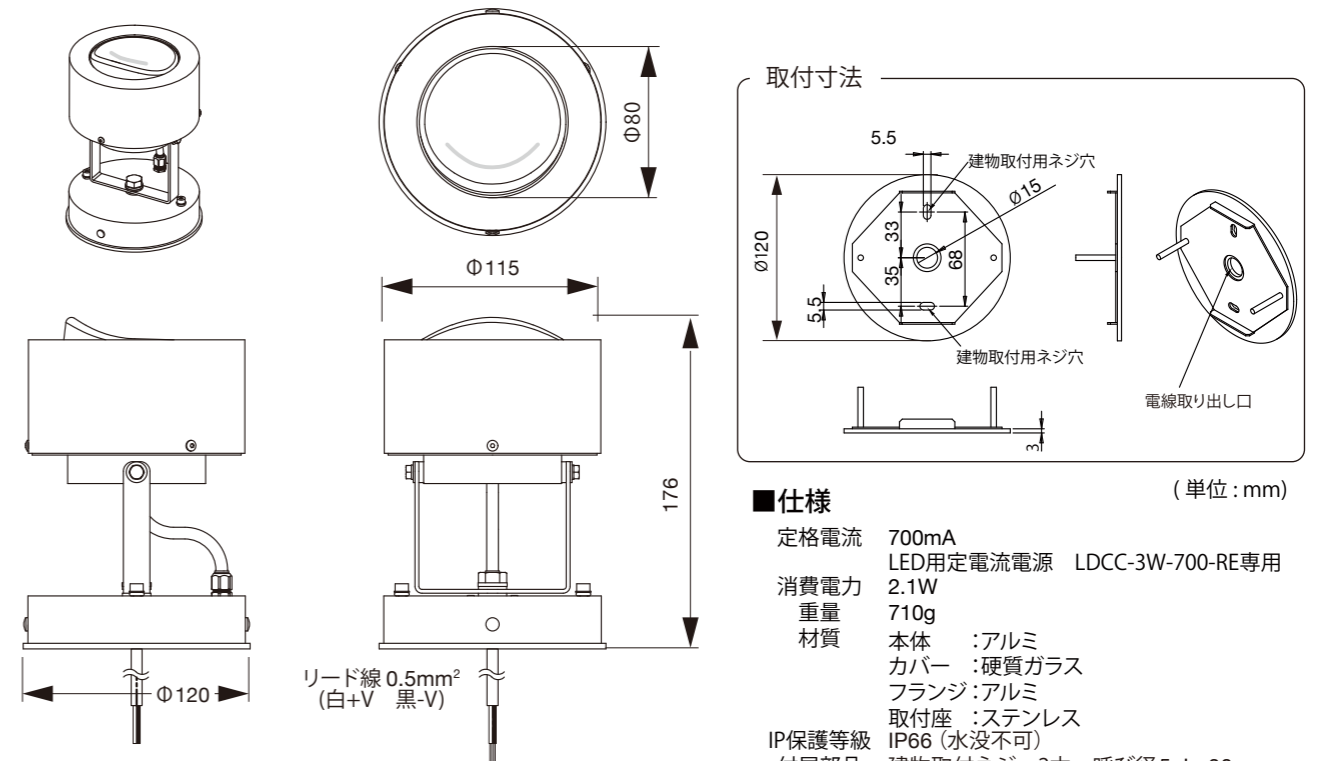
保管用

フォーカルライン

FS01- K-L-  
色温度 筐体色

この度は、トキスター製品をお買い上げいただきまして、誠にありがとうございます。  
本製品を安全にご利用いただくため、取り付け前に必ずこの取扱説明書をお読みください。  
なお、本取扱説明書は必ず保存してください。

### ■各部の寸法



### ■仕様

定格電流	700mA
消費電力	2.1W
重量	710g
材質	本体 : アルミ カバー : 硬質ガラス フランジ : アルミ
IP保護等級	IP66 (水没不可)
付属部品	建物取付ネジ 2本 呼び径5 L=30 灯具固定用ネジ 2本 座金・パッキン付

### ■ご使用になる前に

- ・出荷案内書の記載内容と商品の種類および数量が正しいことをご確認ください。
- ・出荷時には慎重に梱包しておりますが、開封した時に万が一製品が破損していた場合はすぐにお知らせください。
- ・配線工事は、必ず工事店または有資格者に依頼してください。(一般の方の電気工事は法律で禁止されています。)
- ・分解、改造はおこなわないでください。製品保証対象外になります。
- ・電源は専用直流電源をご使用ください。
- ・活線工事は絶対におこなわないでください。おこなった場合、破損や著しい寿命の短縮、発色の変化などが生じるおそれがあります。
- ・LED製品には、LED素子の性能向上や素子製造時のばらつきにより、個々のLEDで発光色や明るさが異なる場合があります。
- ・本製品はLED光源部のみ交換はできません。
- ・高電圧がかかる絶縁測定器等は使用しないでください。故障の原因となります。
- ・製品の接合部や可動部を強く押すなどして、手を切らないようにしてください。



本灯具は専用電源によって点灯するLED照明器具です。指定以外の電源によって使用すると破損や著しい寿命の短縮、発色の変化などが生じます。  
熱や紫外線に敏感な商品に照射する場合は、器具との距離や商品・展示物の温度に十分ご注意ください。  
劣化するおそれがあります。  
本灯具はIP66取得の屋外器具です。下記のような使用環境、条件下では使用しないでください。

- ・周囲温度が0~40℃の範囲を超える場所
- ・粉塵が多い場所、振動が多い場所
- ・可燃性ガス、腐食性ガスなどの発生する場所
- ・常時高温多湿となる場所
- ・水没するおそれのある場所

※使用環境に適合するか否かの判断が困難な場合は、弊社までお問い合わせください。

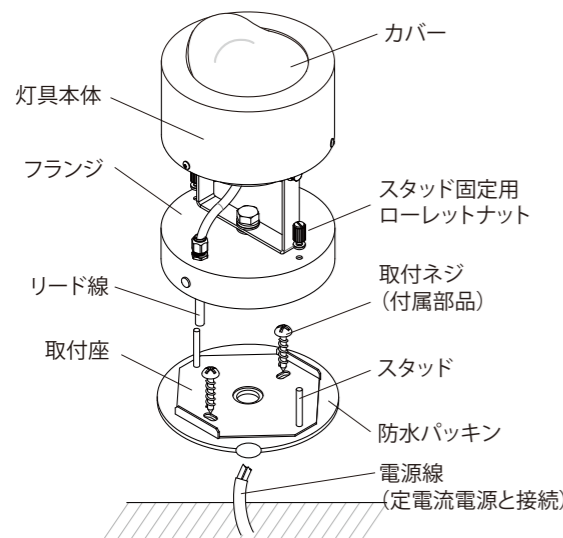
○商品のお取り扱いに関する技術的なご相談は、下記にご連絡ください。

■施工



注意

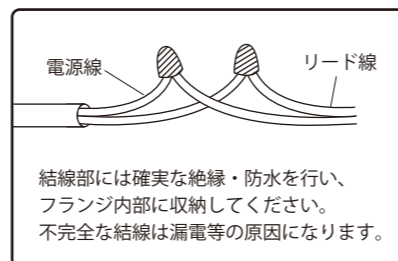
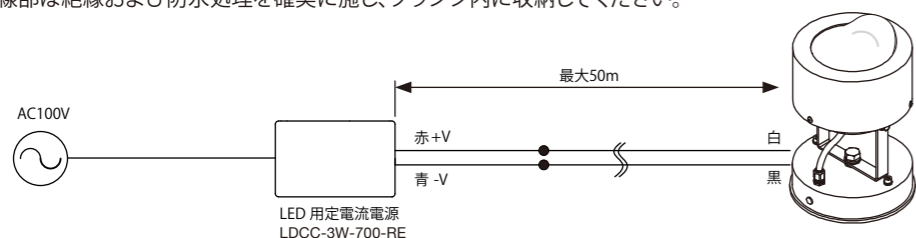
- ・平滑面に取付けてください。凹凸のある場所では正しく取り付けられません。
- ・防水パッキン(Φ120)より小さな場所には取り付けられません。
- ・リフレクタに太陽光が入射する環境は避けてください。太陽光が器具内部に集光し、発熱、故障するおそれがあります。
- ・くぼ地の水のたまる場所、大雨などで冠水するおそれのある場所へは、設置しないでください。浸水して、感電、漏電の原因になります。
- ・草木などが成長し、器具がおおわれるような場所には設置しないでください。草木に照射光があたり、発煙、発火のおそれがあります。



- ・出荷時、灯具は完成した状態ですので、フランジ部分を取り外してください。(取付座の取付け)
- ・Φ15の電線通し用の開口に電源線を通し、付属のネジで設置場所へ取付座を固定してください。取付穴のピッチは、68mmです。アウトレットボックスや絶縁台を選定の際は対応したものをお選びください。絶縁台は未来工業(株) ポリ台(POW-135)での使用を確認済みです。(結線)
- ・フランジ内に納まるように電源線とリード線を結線してください。
- ・結線部は絶縁および防水処理を確実に施してください。(組み立て)
- ・取付座のスタッドをフランジの穴に通し、付属のローレットナットで固定してください。
- ・取付方向によって首振り角度が異なりますので、「■取り付け向きについて」を参考に適切な向きに取り付けてください。
- ・壁面に取り付ける場合は、2ヶ所ある水抜き穴の下側のプッシングを外してください。

●配線

フォーカルラインは、定電流電源専用です。屋内に設置したLED用定電流電源から、AWG18(0.75mm<sup>2</sup>)以上の太さの電線で配線してください。電源から最大50mまで引き回せます。電灯用スイッチを設ける際は必ずAC100V側に取り付けてください。結線部は絶縁および防水処理を確実に施し、フランジ内に収納してください。

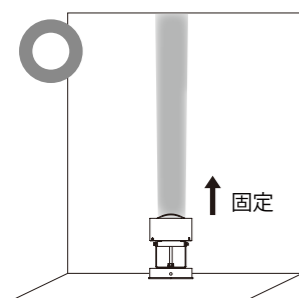


注意

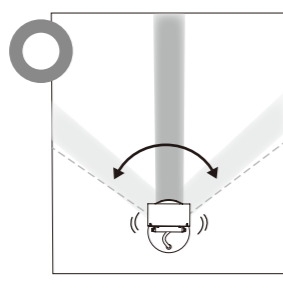
- ・取り付けの際、工具などで灯具を傷つけないでください。
- ・電源は屋内専用です。屋外に設置する際は屋外熱機器収納ボックスに収納してください。
- ・指定の電源を使用してください。他の電源の使用は故障の原因となります。

■取り付け向きについて

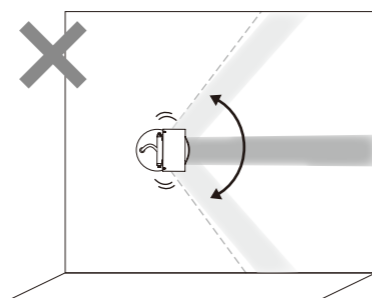
フォーカルラインは、特殊な配光のため、取付によって照射できる向きが異なります。柱など、垂直方向のみを照らす場合には、床面・天井などに設置することができます。ナナメ方向に照射したり、光線方向を調整したい場合は、照射面に取り付けます。



床設置



壁面設置



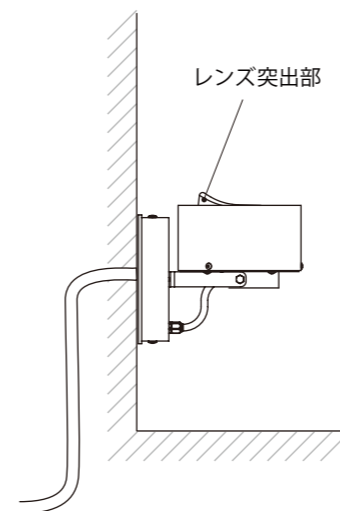
横向きに光線を照射させることはできません。詳しくはお問い合わせください。



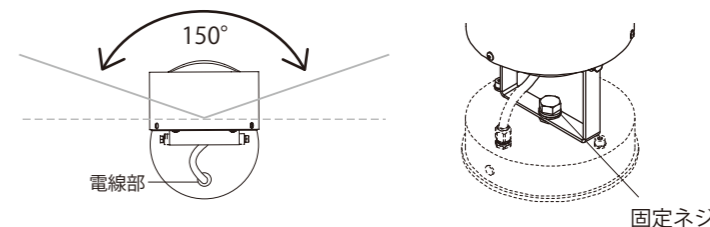
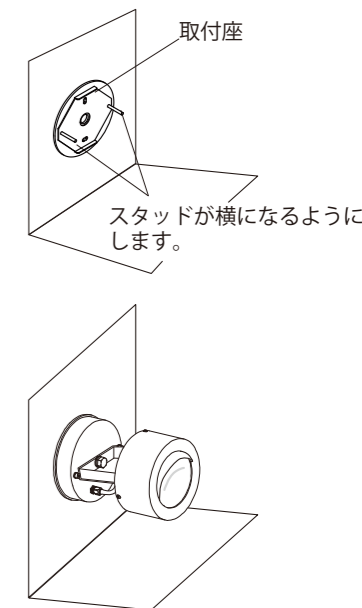
注意

- ・光源を調整する際、本体とアームで電線をかみ込まないようにご注意ください。
- ・固定ネジを必要以上に増し締めすると破損する場合があります。電動工具は使用しないでください。
- ・不完全な取付は防水性が損なわれ、器具の落下、漏電の原因となります。

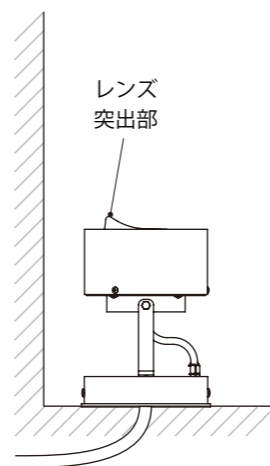
■壁面設置



1. 取付位置の決定と、電源線の引き込み  
壁面の取り付け位置に電源線を引き込んでください。アウトレットボックスを使う場合は金属製で、必ず開口部がゴムパッキンより小さいものをご使用ください。
2. 取付座の固定  
付属のネジで、1で定めた位置に取付座を固定してください。取付座は、必ず右図の向きに取り付けてください。
3. 電源線と結線する  
引き込んだ電源線と、灯具のリード線を結線し、絶縁・防水処理を施してください。
4. フランジ取り付け・配線収納  
フランジ内に結線部を収納し、取付座に固定してください。照射方向はフランジの電線部と逆の向きになります。取付後は、下側のゴムプッシングを抜き取り、水抜き穴としてください。
5. 光線方向の調整  
光線方向は、150°の範囲で可能です。逆側を照らす場合には、一度フランジを取り外し、逆向きに取り付けてください。灯具が回転して方向が定まらないときは、工具を使い固定ネジを適度に増し締めしてください。



■床設置



1. 取付位置の決定と、電源線の引き込み  
壁面の取り付け位置に電源線を引き込んでください。照射面(壁面)から、器具芯となる電線引き込み部の距離が、95mmとなる位置を推奨します。アウトレットボックスを使う場合は金属製で、必ず開口部がゴムパッキンより小さいものをご使用ください。
2. 取付座の固定  
付属のネジで、1で定めた位置に取付座を固定してください。取付座は、必ず右図の向きに取り付けてください。防水・絶縁のため、絶縁台の併用を推奨します。
3. 電源線と結線する  
引き込んだ電源線と、灯具のリード線を結線し、絶縁・防水処理を施してください。
4. フランジ取り付け・配線収納  
フランジ内に結線部を収納し、取付座に固定してください。フランジの電線部は、照射面(壁面)と逆の向きになります。
5. 光線方向の調整  
水平取付の場合、光線方向の調整はできません。回転させると、照明効果が得られません。

