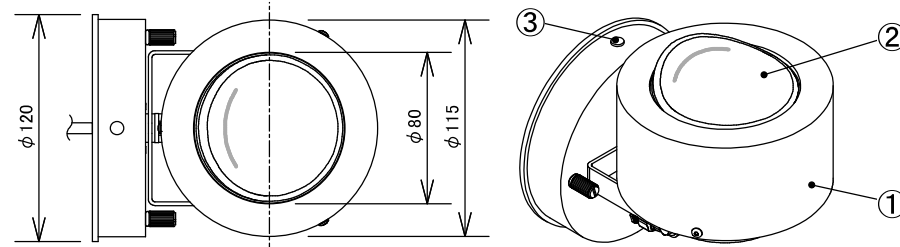


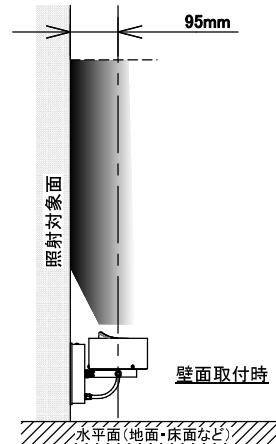
定格仕様

- ・ 定格電流 : 700mA (定電流)
- ・ 定格電力 : 2.1W
- ・ 配光角 : <特殊>
- ・ 色温度 : 3000K, 5000K
- ・ 演色性 : Ra85
- ・ 灯体色 : 黒
- ・ 回転角 : 150°
- ・ 首振り角 : 91°, 70°
- ・ 重量 : 770g
- ・ IP 保護等級 : IP66

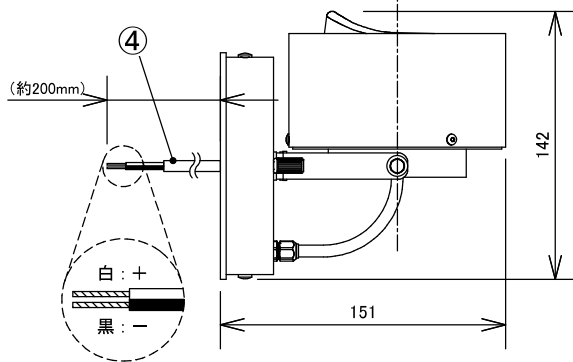
※点灯の際は、指定のLED用定電流電源(屋内専用)が必要です。
 ※調光する場合は、弊社までお問い合わせください。
 ※施工条件や使用上の注意点は、取扱説明書をご確認ください。



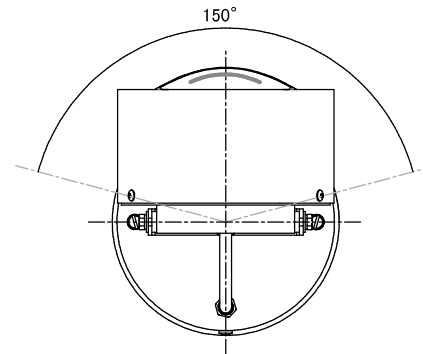
照射方向 ※レンズの突出部が出ている方向が照射方向となります。



壁面取付時



※壁面設置の場合は、灯体頭部を上図のように直角に回転させてご使用ください。



※照射面までの最適距離は、器具芯から95mm離れた位置となります。
 ゴムパッキン(⑩)と照射面をつけた状態で95mmの位置となります。
 照射高の調整は、灯具の頭部を傾けて行ってください。
 (なお、レンズの突出部が出ている方向が照射方向となります。)

10	ゴムパッキン	ゴム	黒色、厚さ2mm
9	取付座	SUS	※壁面取付時の場合は、向きがあります(左図参照)
8	取付施工用ネジ	SUS	※付属品 呼び径5 長さ30mm (×2本)
7	Oリング	NBR	黒色 ※取付順序に注意(左図参照)
6	座金	SUS	黒色 ※取付順序に注意(左図参照)
5	灯具本体用ナット	BRASS	黒色、ローレットナット
4	リード電線	PVC	キャブタイヤケーブル(AWG18 2芯)
3	水抜き穴用プッシング	TPE	黒色 ※壁面取付時の場合は、下側を外してください
2	レンズ	硬質ガラス	※突出部が出ている方向が照射方向となります
1	灯具本体	AL, SUS, PC	
No.	Parts 部品	Material 材料	Memo 備考

Date 日付 2017/4/19

Scale 縮尺 1:4

Draft 製図 D.Miwa

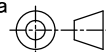
Weight 重量 ※上欄参照

Check 検図 T.Shimamura

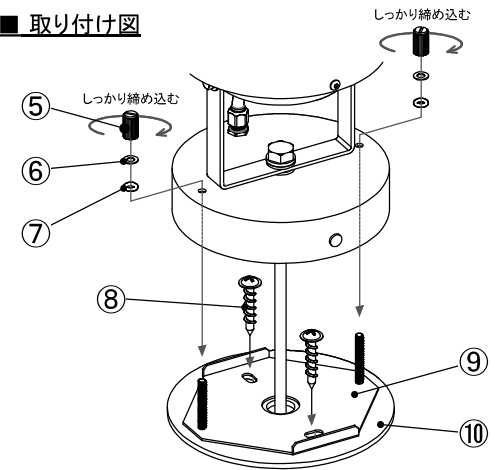
Unit 単位 mm

Approve 承認 C.Ishibiki

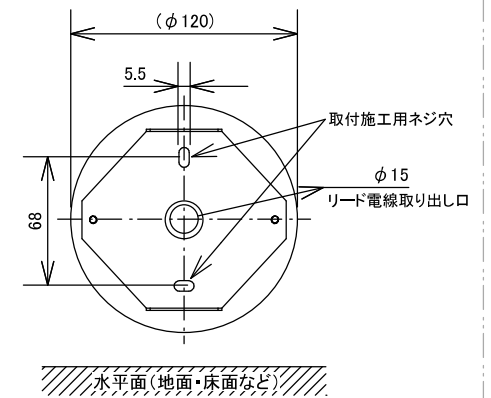
Size 用紙 A4



■ 取り付け図



■ 取付座寸法(上面図)



※壁面への取り付けの場合は、取付座と水平面(地面・床面など)の向きが上図に示す向きになるよう取り付けをお願いいたします。

Title 名称 **フォーカルライン 仕様図(壁面設置図)**

Product No. **FS01- K-L-B**
製品品番 色温度 (灯体色)

TOKI CORPORATION
 トキ・コーポレーション株式会社