

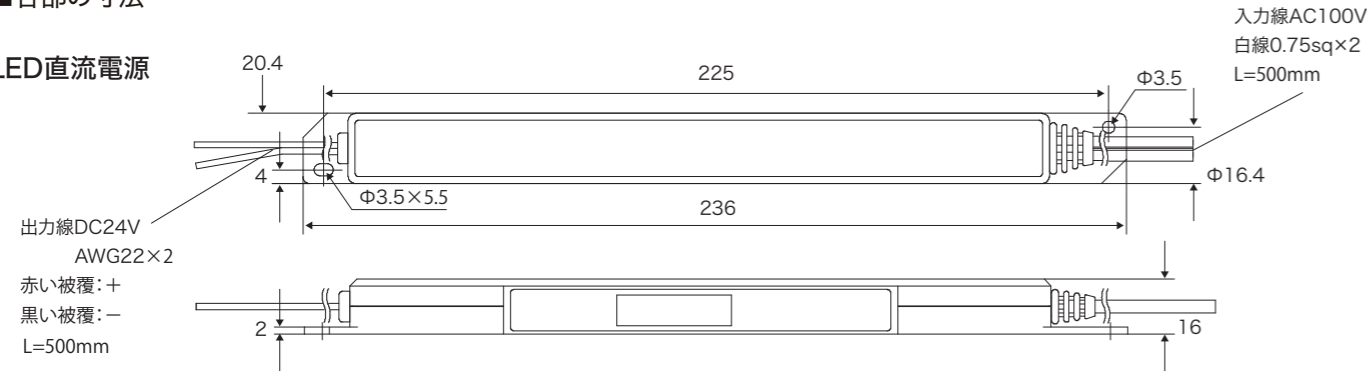
### 調光セット DIMSET-21.6-\_\_

このたびは、トキスター製品をお買いあげいただきありがとうございます。  
本製品を安全にご利用いただくため、取り付け前に必ずこの取扱説明書をお読みください。  
なお、本取扱説明書は必ず保存してください。

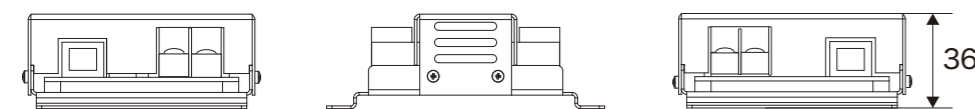
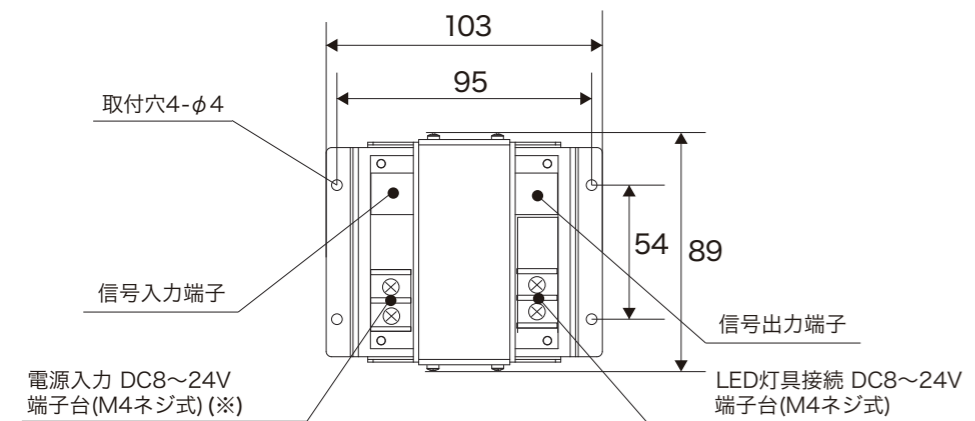
- ・本機器はトキスター製マイクロアップライト・マイクロライトキャノン・マイクロフットライト用の電源と調光器のセット製品です。
- ・誤った取り扱いをされたときに生じる危険の程度を以下のように区分し、表示しています。
- 警告：死亡や重傷などに結びつく可能性があるもの
- 注意：傷害または家屋・家財などの損害に結びつくもの

#### ■各部の寸法

##### LED直流電源

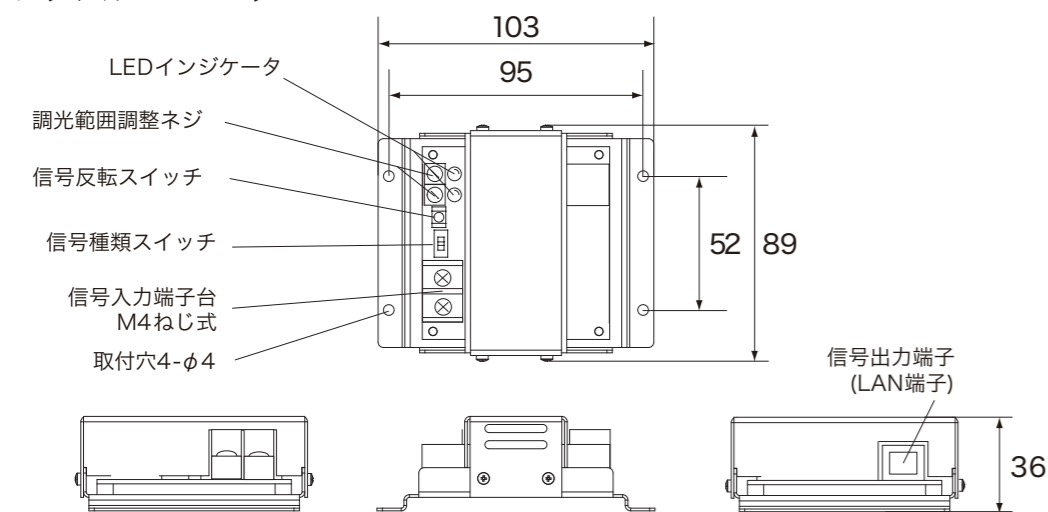


##### 調光セット用スレーブユニット



(※)電源入力端子台(一)には、リード線およびワンタッチコネクタを装着しています。

##### シグナルコンバータ

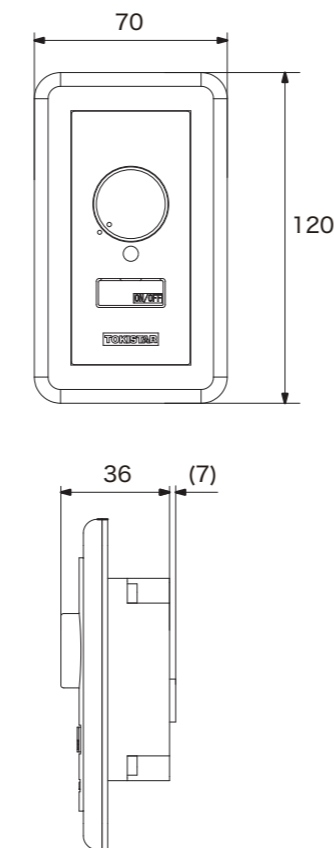


○商品のお取り扱いに関する技術的なご相談は、下記にご連絡ください。

**トキ・コーポレーション株式会社**

〒143-0006 東京都大田区平和島4-1-23 JSプログレ2F  
Tel.03-5763-6121(代表) Fax.03-5763-6130 <http://www.toki.co.jp/tokistar/>

##### LED直流調光器

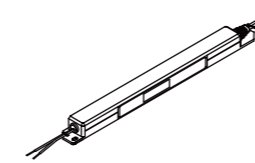


JIS 1個用スイッチボックス(深型)適合

単位：mm

#### ■製品シリーズと同梱物

##### 調光器付調光セット DIMSET-21.6-DMRJ



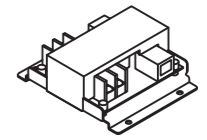
LED用直流電源

##### 定格仕様

入力定格：AC100V 50/60Hz 45VA  
出力電圧：DC24V  
出力電流：0.9A  
使用温度範囲：0~40℃  
重量：90g

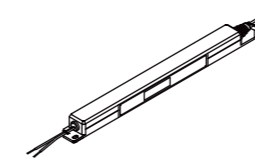


LED直流調光器



調光セット用スレーブユニット

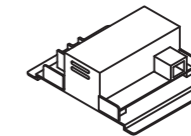
##### 他社製調光器対応調光セット DIMSET-21.6-SCJ



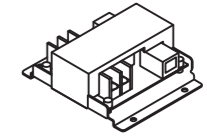
LED用直流電源

##### 定格仕様

入力定格：AC100V 50/60Hz 45VA  
出力電圧：DC24V  
出力電流：0.9A  
使用温度範囲：0~40℃  
重量：90g



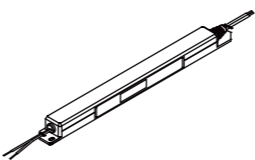
シグナルコンバータ



調光セット用スレーブユニット

シグナルコンバータ、調光セット用スレーブユニット間  
接続用のLANケーブル0.2mが付属します。

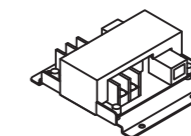
##### 増設専用調光セット DIMSET-21.6-EXT



LED用直流電源

##### 定格仕様

入力定格：AC100V 50/60Hz 45VA  
出力電圧：DC24V  
出力電流：0.9A  
使用温度範囲：0~40℃  
重量：90g



調光セット用スレーブユニット

#### ■ご使用になる前に

- ・出荷案内書の記載内容と商品の種類および数量が正しいことをご確認ください。
- ・出荷時には慎重に梱包しておりますが、開封した時に万が一製品が破損していた場合はすぐにお知らせください。



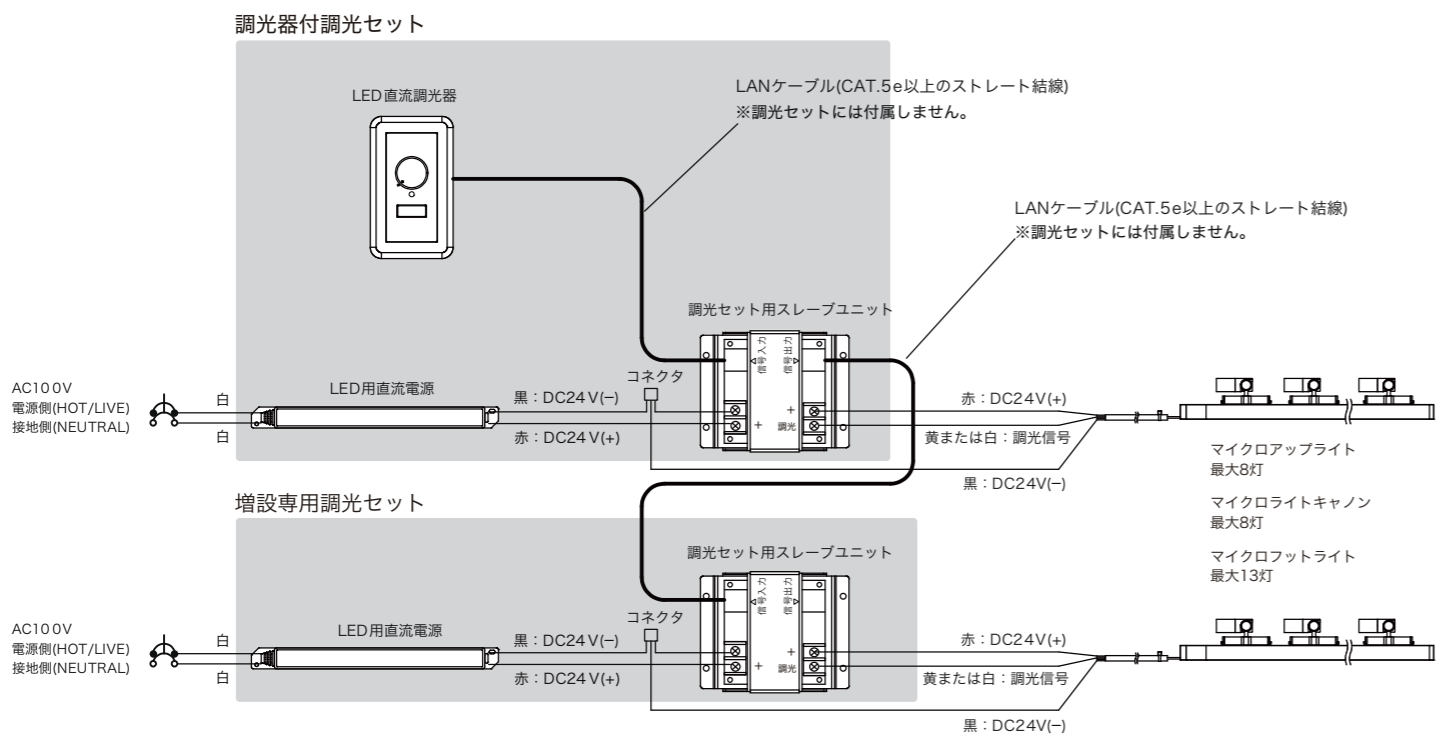
#### 注意

- ・配線工事は、必ず工事店又は有資格者に依頼してください。(一般の方の電気工事は法律で禁止されています)
- ・十分な容量の電線を使用し、圧着端子等で確実に接続してください。  
細い電線の使用や不完全な接続は発熱して危険です。
- ・配線した後は、高圧のかかる絶縁測定器などで絶縁チェックを行わないでください。機器が破損する恐れがあります。
- ・パソコン等、指定以外の機器と接続しないでください。
- ・本製品は屋内専用です。水のかかる場所、湿度の多い(結露する)場所には設置しないでください。
- ・風通しがよく、放熱スペースが十分設けられる、周囲温度0~40℃の場所に設置してください。
- ・本製品は低電圧のLED照明器具用です。他の該当しない器具には使用しないでください。
- ・分解、改造は行わないでください。製品保証の対象外となります。
- ・本製品についた汚れは、中性洗剤を軽く含ませた柔らかい布で拭いてください。  
シンナーなどは使用しないでください。

## ■ 調光器付調光セット 使用時の配線

調光器付調光セットは、壁埋め込み式の調光器と、専用電源、灯具駆動用のコントローラのセット製品です。このセット単体で、マイクロアップライト8灯、マイクロライトキャノン8灯、マイクロフットライト13灯の調光点灯が可能です。各機器の接続用のケーブルは付属しておりません。別途ご用意ください。

調光器付調光セットと、増設専用調光セットを1セットの場合の組み合わせ例



灯具黒線 (DC24V-) は、調光セット用スレーブユニットの電源接続側 黒 (DC24V-) に接続します。調光セット用スレーブユニットの電源接続側 黒 (DC24V-) の端子台には、ワンタッチコネクタが装着されていますのでLED用直流電源の黒線 (DC24V-) と、灯具の黒線 (DC24V-) を接続してください。

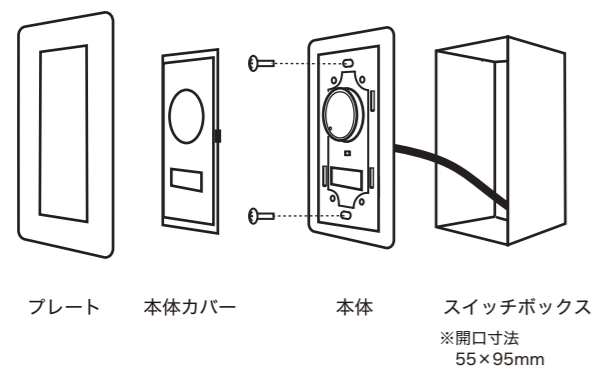
灯具の赤線 (DC24V+) は、調光セット用スレーブユニットの灯具接続側 赤 (DC24V+) 端子台に接続してください。灯具の調光線は、調光セット用スレーブユニットの調光線端子台 黄に接続してください。マイクロライトキャノン (ミニマルトラックレール) の調光線は黄線、マイクロアップライト、マイクロフットライトの調光線は白線です。

増設専用調光セットは、24セットまで追加可能です (調光器付調光セットとあわせて25セット) LANケーブルの長さは合計50m以内としてください。

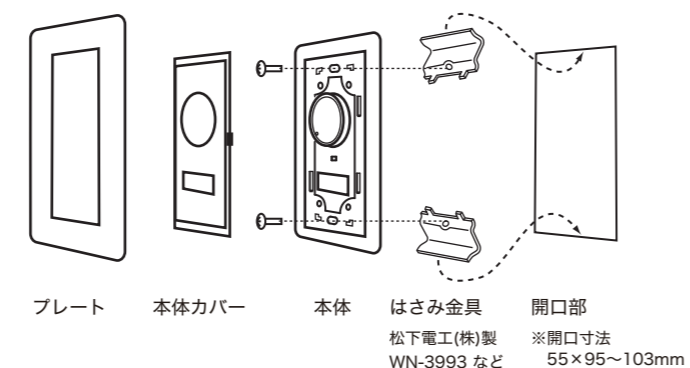
## ■ LED直流調光器の取付

取り付け前に他機器と接続するLANケーブルを引き込み、背部の端子に接続してください。カテゴリ5以上のストレートケーブルが対応します。クロスケーブルは使用できません。取付には、JIS1個用スイッチボックスおよび、はさみ金具がご利用頂けます。本体を取り付けた後に、本体カバーと、プレートを取り付けてください。

スイッチボックスでの取付



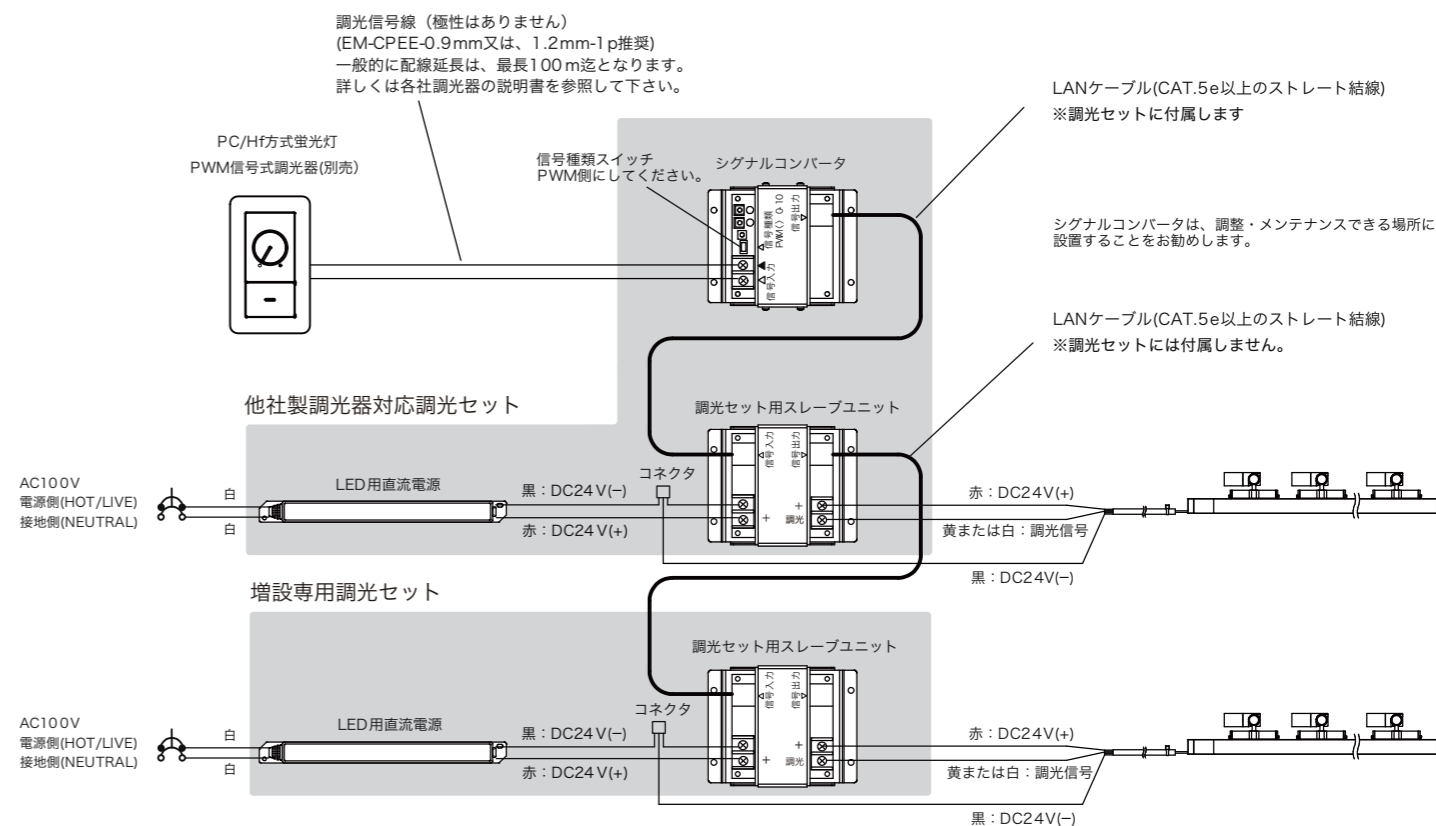
はさみ金具での取付



## ■ 他社製調光器 使用時の配線

他社製調光器対応調光セットは、一般蛍光灯用PWM信号の調光信号を変換するシグナルコンバータと、専用電源、灯具駆動用のコントローラのセット製品です。このセット単体で、マイクロアップライト8灯、マイクロライトキャノン8灯、マイクロフットライト13灯の調光点灯が可能です。シグナルコンバータとスレーブユニット間のケーブルをのぞき、PWM信号式調光器および各機器の接続用のケーブルは付属しておりません。別途ご用意ください。

他社製調光器対応調光セットと、増設専用調光セットを1セットの場合の組み合わせ例



灯具黒線 (DC24V-) は、調光セット用スレーブユニットの電源接続側 黒 (DC24V-) に接続します。調光セット用スレーブユニットの電源接続側 黒 (DC24V-) の端子台には、ワンタッチコネクタが装着されていますのでLED用直流電源の黒線 (DC24V-) と、灯具の黒線 (DC24V-) を接続してください。

灯具の赤線 (DC24V+) は、調光セット用スレーブユニットの灯具接続側 赤 (DC24V+) 端子台に接続してください。灯具の調光線は、調光セット用スレーブユニットの調光線端子台 黄に接続してください。マイクロライトキャノン (ミニマルトラックレール) の調光線は黄線、マイクロアップライト、マイクロフットライトの調光線は白線です。

増設専用調光セットは、24セットまで追加可能です (他社製調光器対応調光セットとあわせて25セット) LANケーブルの長さは合計50m以内としてください。

## ■ シグナルコンバータの初期設定

調光器の機種によって信号に違いがあり、整合を取らないと調光できる範囲が狭くなる場合があります。ご使用前には必ず初期設定を行ってください。シグナルコンバータは出力が最小になるときに、最大になるときにLEDインジケータが点灯しますので、調光器をそれぞれ最小・最大に操作したときにLEDインジケータが点灯するように調整するだけで設定が完了します。

