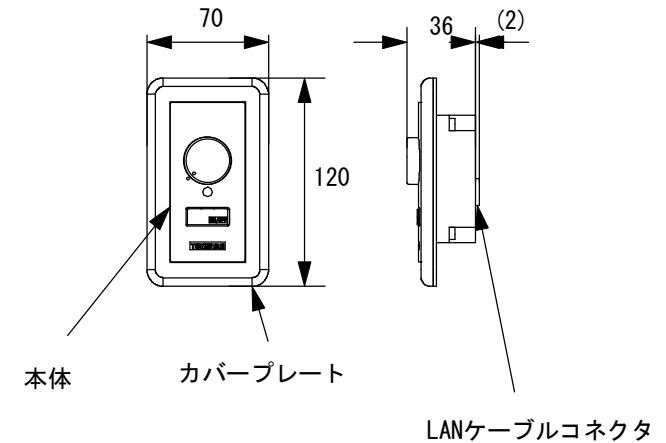


定格仕様
定格入力電圧 : DC8-24V
定格出力電圧 : DC8-24V
最大許容電流 : 10A
使用温度範囲 : 0~40°C
重量 : 170g

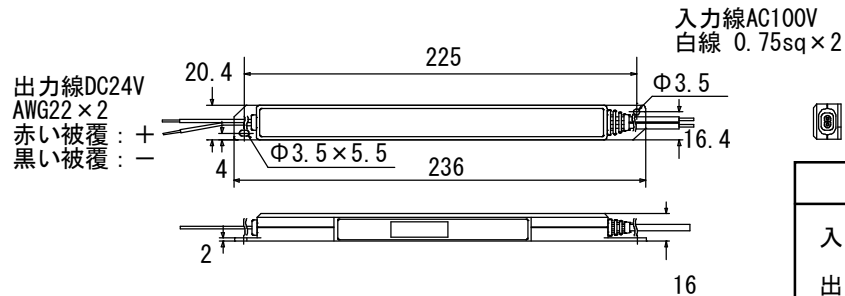
**DIMSET-SLV** 調光セット用スレーブユニット



定格仕様
使用温度範囲 : 0~40°C
JIS1個用スイッチボックス適合
電源は接続機器より供給

※LANケーブルは別売りです  
 カテゴリー5以上のストレート結線を使用してください

**LC-DMRJ** LED直流調光器



定格仕様
入力定格 : AC100V 50/60Hz
45VA
出力電圧 : DC24V
出力電流 : 0.9A
使用温度範囲 : 0~40°C
重量 : 90g

**LPS-21.6-24** LED用直流電源

No.	Parts 部品	Material 材料	Memo 備考
6			
5			
4			
3			
2			
1			

Date 日付	2018/9/14
Draft 製図	Inaba
Check 検図	Hakozaki
Approved 承認	Ishibiki

Scale 縮尺	***
Weight 重量	<del>    </del>
Unit 単位	mm
Size 用紙	A4

**Title**  
 名称 調光器付調光セット

**Product No.**  
 製品番号 DIMSET-21.6-DMRJ

**TOKI CORPORATION**  
 Tel 03-5763-6121 Fax 03-5763-6130