

納入仕様書

標準コンビネーションカップリング

単位mm

品番	接続できる電線管			挿入できるケーブル最大外径	袋ナット		本体フランジ		φd	φI	φD	L1	締付後L2	L3	本体スパナ二面巾W	重量(g)
	ケイフレックス	厚鋼電線管			対角距離φA	二面巾	対角距離φB	二面巾								
KMKG 10	10	G16	CTG16	8	27.5	24.9	23.3	21.9	15.2	8.5	25.6	16.5	20	14.0	24.0	54
KMKG 12	12	G16	CTG16	10	30.4	27.5	26.0	24.5	16.9	10.8	25.6	16.5	21	14.0	24.0	60
KMKG 16	16	G16	CTG16	13	34.2	31.0	29.8	28.0	16.9	14.3	25.6	16.5	21	14.0	24.0	70
KMKG 22	22	G22	CTG22	18	41.5	37.8	36.7	34.5	22.4	19.3	31.4	16.5	23	14.0	30.0	100
KMKG 28	28	G28	CTG28	24	48.3	45.3	44.2	41.6	28.8	24.9	38.7	18.5	26	16.0	38.0	150
KMKG 36	36	G36	CTG36	34	58.8	55.2	54.5	51.3	37.5	34.5	47.8	20.5	29	18.0	46.0	210
KMKG 42	42	G42	CTG42	37	66.8	62.4	61.7	58.1	43.4	38.2	53.7	20.5	31	18.0	54.0	290
KMKG 54	54	G54	CTG54	49	80.0	74.8	74.7	70.3	54.6	49.5	66.2	22.5	33	20.0	65.0	410
KMKG 70	70	G70	CTG70	60	92.4	89.6	88.0	85.3	70.1	60.6	81.6	21.0	38	21.0	81.0	567
KMKG 82	82	G82	CTG82	75	109.8	106.4	103.9	100.7	82.8	75.5	94.3	21.0	41	21.0	93.7	768
KMKG 92	92	G92	CTG92	85	123.8	120.0	117.7	114.1	94.2	86.4	106.9	21.0	45	21.0	106.3	964
KMKG 104	104	G104	CTG104	98	137.5	133.3	131.2	127.2	106.9	99.1	119.6	21.0	48	21.0	119.0	1191

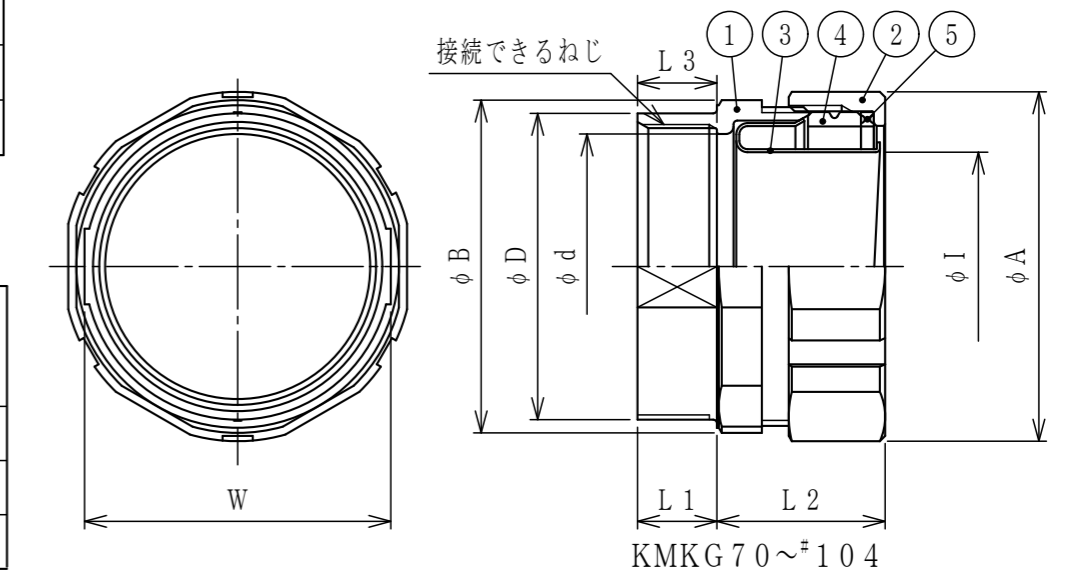
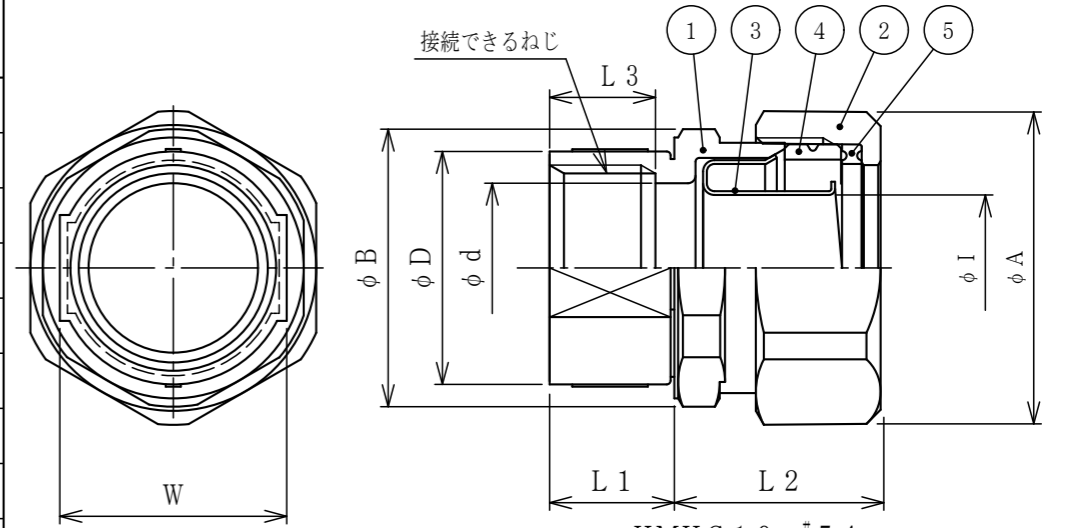
※ KMS, KMV, KPF, KIC, KIH, KIV, KPBF, KUU, KCS, KMB, KIB, KM, KI

径違いコンビネーションカップリング

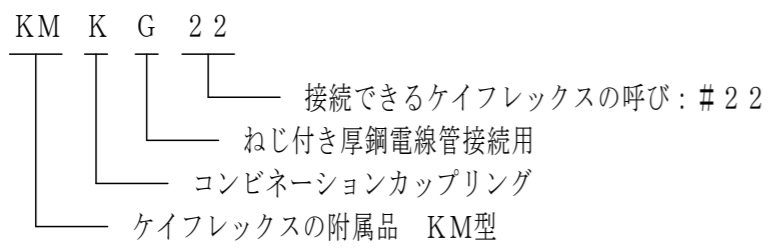
単位mm

品番	接続できる電線管			挿入できるケーブル最大外径	袋ナット		本体フランジ		φd	φI	φD	L1	締付後L2	L3	本体スパナ二面巾W	重量(g)
	ケイフレックス	厚鋼電線管			対角距離φA	二面巾	対角距離φB	二面巾								
KMKG 1622	16	G22	CTG22	13	34.2	31.0	29.8	28.0	17.9	14.3	31.4	16.5	21	14.0	30.0	75
KMKG 2228	22	G28	CTG28	18	41.5	37.8	36.7	34.5	23.2	19.3	38.7	18.5	23	16.0	38.0	128
KMKG 2836	28	G36	CTG36	24	48.3	45.3	44.2	41.6	30.0	24.9	47.8	20.5	26	18.0	40.0	178

※ KMS, KMV, KPF, KIC, KIH, KIV, KPBF, KUU, KCS, KMB, KIB, KM, KI



注1. ビニル被覆ケイフレックスをねじ付き厚鋼電線管に接続するための、ストレート形のねじ付き厚鋼電線管接続用亜鉛合金ダイカスト製コンビネーションカップリングです。
 2. 品番は、次のとおりです。



3. KMKG 10~#54のグラウンドパッキンは材質:NBR, #70~#104は材質:TPEです。
 4. 本製品には、石綿を使用しておりません。
 5. 本製品は、RoHS対応商品です。

No.	部品名	個数	材質	処理・摘要
5	ワッシャ	1	PA	
4	グラウンドパッキン	1	NBR/TPE	
3	フェラル	1	SPCE	電気亜鉛めっき
2	袋ナット	1	ZDC2	電気亜鉛めっき
1	本体	1	ZDC2	電気亜鉛めっき

株式会社 三桂製作所 プリカ事業部 SANKAI MANUFACTURING CO., LTD	品名	ケイフレックスの附属品				
		KM型 厚鋼電線管接続用 コンビネーションカップリング				
日付	2014.12.02	型式	KMKG	三角法	承認	吉元
				訂正回数	審査	吉元
				4	設計	清水
				図番	4KFS0355	