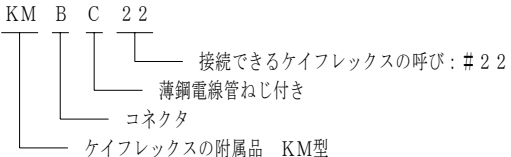


納入仕様書

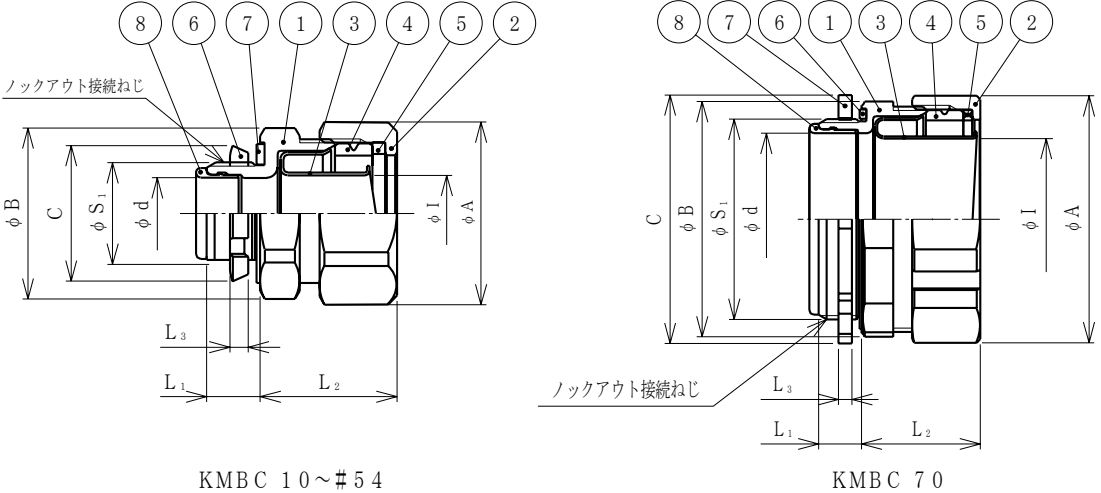
単位mm

| 品番      | 接続できる<br>ケイフレックス | 挿入できる<br>ケーブル<br>最大外径 | 袋ナット       |      | 本体フランジ     |      | C    | φd | φI   | L <sub>1</sub> | 縮付後<br>L <sub>2</sub> | L <sub>3</sub> | ノックアウト接続ねじ<br>JIS C 8305 |      | 重量<br>(g) |     |
|---------|------------------|-----------------------|------------|------|------------|------|------|----|------|----------------|-----------------------|----------------|--------------------------|------|-----------|-----|
|         |                  |                       | 対角距離<br>φA | 二面巾  | 対角距離<br>φB | 二面巾  |      |    |      |                |                       |                | φS <sub>1</sub>          | 呼び   |           |     |
| KMBC 10 | KMS              | 10                    | 8          | 27.5 | 24.9       | 27.6 | 26.0 | 26 | 13.4 | 8.5            | 10                    | 20             | 3.2                      | 19.1 | CTC19     | 50  |
| KMBC 12 | KPF              | 12                    | 10         | 30.4 | 27.5       | 29.2 | 27.5 | 26 | 13.4 | 10.8           | 10                    | 22             | 3.2                      | 19.1 | CTC19     | 57  |
| KMBC 16 | KIC              | 16                    | 12         | 34.2 | 31.0       | 30.8 | 29.0 | 26 | 13.4 | 14.3           | 10                    | 22             | 3.2                      | 19.1 | CTC19     | 65  |
|         | KIH              |                       |            |      |            |      |      |    |      |                |                       |                |                          |      |           |     |
| KMBC 22 | KIV              | 22                    | 18         | 41.5 | 37.8       | 37.7 | 35.5 | 34 | 20.3 | 19.3           | 12                    | 24             | 3.2                      | 25.4 | CTC25     | 98  |
| KMBC 28 | KPBF             | 28                    | 24         | 48.3 | 45.3       | 46.7 | 44.0 | 41 | 24.9 | 24.9           | 14                    | 27             | 3.8                      | 31.8 | CTC31     | 150 |
|         | KUU              |                       |            |      |            |      |      |    |      |                |                       |                |                          |      |           |     |
| KMBC 36 | KCS              | 36                    | 30         | 58.8 | 55.2       | 56.5 | 53.0 | 49 | 31.1 | 34.5           | 14                    | 29             | 3.8                      | 38.1 | CTC39     | 208 |
| KMBC 42 | KMB              | 42                    | 37         | 66.8 | 62.4       | 64.8 | 61.0 | 65 | 43.2 | 38.2           | 16                    | 32             | 5.0                      | 50.8 | CTC51     | 307 |
|         | KIB              |                       |            |      |            |      |      |    |      |                |                       |                |                          |      |           |     |
| KMBC 54 | KM               | 54                    | 49         | 80.0 | 74.8       | 79.6 | 75.0 | 79 | 55.1 | 49.5           | 16                    | 34             | 5.0                      | 63.5 | CTC63     | 431 |
| KMBC 70 | KI               | 70                    | 60         | 92.4 | 89.6       | 88.0 | 85.3 | 93 | 64.3 | 60.6           | 16                    | 38             | 5.0                      | 76.2 | CTC75     | 621 |

- 注1. ビニル被覆ケイフレックスをボックス類のノックアウトに接続するための、ストレート形の薄鋼電線管ねじ付き亜鉛合金ダイカスト製コネクタです。  
 2. 品番は、次のとおりです。



3. KMBC 10～#54のグランドパッキンとシートパッキンの材質はNBR, #70の材質はTPEです。



|     |          |    |         |         |
|-----|----------|----|---------|---------|
| 8   | インシュレータ  | 1  | PA      |         |
| 7   | シートパッキン  | 1  | NBR/TPE |         |
| 6   | ロックナット   | 1  | SPHC    | 電気亜鉛めっき |
| 5   | ワッシャ     | 1  | PA      |         |
| 4   | グランドパッキン | 1  | NBR/TPE |         |
| 3   | フェラル     | 1  | SPCE    | 電気亜鉛めっき |
| 2   | 袋ナット     | 1  | ZDC2    | 電気亜鉛めっき |
| 1   | 本体       | 1  | ZDC2    | 電気亜鉛めっき |
| No. | 部品名      | 個数 | 材質      | 処理・摘要   |

|                                   |            |  |       |    |          |
|-----------------------------------|------------|--|-------|----|----------|
| 株式会社<br>三桂製作所<br>プリカ事業部<br>SANKEI | 品名         | ケイフレックスの附属品<br>KM型<br>ノックアウト接続用薄鋼電線管ねじ付き<br>コネクタ | 三角法承認 | 谷澤 |          |
|                                   |            |  | 訂正回数  | 審査 | 大谷       |
| 日付                                | 2003.02.10 | 型式   | KMBC  | 図番 | 4KFS0165 |
|                                   |            |  | 2     | 設計 | 清水       |