

15

角形表示灯
(DP24, DP36, DP40, DP48 形)

特長, 定格・仕様	15-2
最大消費電力	15-3
ご注文指定事項 (形式説明)	15-4
DP24 形	15-6
DP36 形	15-6
DP40 形	15-7
DP48 形	15-9
外形寸法図	15-10
ご使用に際して	15-16
部品表	15-22
別置トランス適用表	15-27
DP シリーズ← AP シリーズ形式対応一覧	15-28

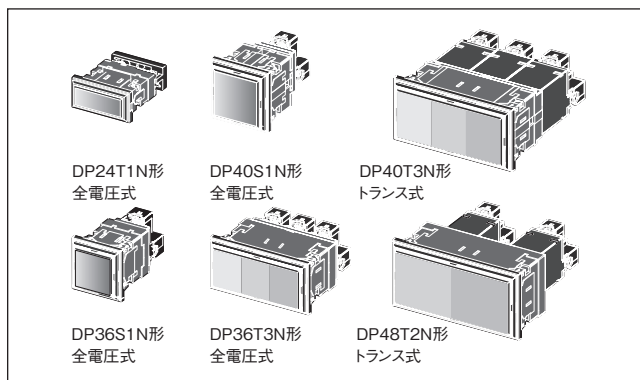
15 角形表示灯(DP24, 36, 40, 48形)

DP24, DP36, DP40, DP48シリーズ 定格・仕様

■特長

- LEDは高輝度照光品「びかりくん」を採用
- LED照光品の消費電力・質量を大幅に削減 ①②
- 当社独自のクイック端子構造と充電部カバーの一体化構造により配線作業性および安全性を向上 ①③
- LED照光品は誤点灯防止回路を搭載 ②
- LEDユニットは、ユニット化により、色変更および色配置変更(長角2分割, 3分割)が容易
- LED照光・全電圧式に奥行寸法50mmの短胴品を用意 ④
- 照光方式はLED照光, 白熱照光①など豊富なバリエーション
- 記名フィルム対応も可能
- 密着取付けに対する最適設計

- ①DP24形は除きます。 ②トランス式は除きます。 ③短胴品は除きます。
- ④DP24, DP48形を除きます。



■定格・仕様 (屋内用)

形式		DP24	DP36	DP40	DP48	
1 概要	定格絶縁電圧	全電圧式	AC/DC250V			
		R分圧式, CR分圧式	-			
		トランス式 (AC110V, 127V, 220V品)	AC250V	AC/DC250V	AC250V (T3N形はAC600V)	AC600V
		フリッカユニット式	-	AC600V	AC/DC250V	-
2 フラットコマンド	耐電圧 (充電部対アース間)	全電圧式	AC2000V 1分間			
		R分圧式, CR分圧式	-	AC2000V 1分間	-	-
		トランス式 (AC110V, 127V, 220V品)	AC2000V 1分間	-	AC2000V 1分間 (T3N形はAC2500V 1分間)	AC2500V 1分間
		トランス式 (AC230V以上品)	-	AC2500V 1分間	-	-
3 φ16シリーズ	絶縁抵抗	フリッカユニット式	-	AC2000V 1分間	-	
		充電部対アース間: 100MΩ以上 (DC500Vメガーにて)				
		定格インパルス耐電圧	全電圧式	4kV		
		4 φ22 AR,DR	R分圧式, CR分圧式 (充電部対アース間)	トランス式 (AC110V, 127V, 220V品)	4kV	4kV
トランス式 (AC230V以上品)	-			6kV	4kV (T3N形は6kV)	6kV
フリッカユニット式	-			4kV	-	-
5 φ22 AM,DM	使用周囲温度	-20~+40℃ (ただし, 氷結, 結露なきこと)				
		保存温度				
		-25~+55℃および24時間を超えない短期間で+70℃以下 (ただし, 氷結, 結露なきこと)				
		相対湿度				
6 φ22 AH225	標高	45~85%RH (ただし, 氷結, 結露なきこと)				
		2000m以下				
		表示部保護構造				
		IP40 (閉鎖形)				
7 φ22 XB4	定格周波数	50/60Hz				
		汚染度				
		3				
		端子ねじ締付トルク				
8 φ22 XB5	0.8~1.0N・m					
	9 φ22 XAL					
	10 φ25 AH25					
	11 φ30 AR,DR					
9 φ22 XAL	12 P板用コマンド					
	13 角コマンド					
	14 分電盤用					
	15 角形表示灯					
10 φ25 AH25	16 多窓集合表示灯					
	17 ロータリー					
	18 始動・操作					
	19 カムスイッチ					
11 φ30 AR,DR	20 コマンドボックス					
	21 ワイヤレスクレーン制御システム					
	22 各種規格認証取得一覧					
	23 生産中止機種・代替機種					
12 P板用コマンド	24 形式索引					

■最大消費電力

光源	ランプ使用電圧 [V]		消費電力 単位: AC [VA] / DC [W]										
			DP24T1N, T4N形 ①			DP36S1N, S4N形 ① DP40S1N, S4N形 ①		DP36T1N, T2N, T4N形 ① DP40T1N, T2N, T4N形 ①		DP36T3N形 DP40T3N形			
LED	全電圧式	DC6	0.2	0.15	0.3	0.15	0.25	0.15	0.25	0.1	0.15	0.2	0.25
				AC/DC12	0.4/0.35	0.3/0.25	0.65/0.6	0.3/0.25	0.55/0.5	0.3/0.25	0.55/0.5	0.15/0.15	0.3/0.25
		AC/DC15	0.5/0.45	0.35/0.3	0.8/0.75	0.35/0.3	0.65/0.6	0.35/0.3	0.65/0.6	0.2/0.2	0.35/0.3	0.5/0.5	0.65/0.6
		AC/DC24	0.35/0.3			0.3/0.3	0.4/0.3	0.3/0.3	0.4/0.3	0.3/0.3		0.35/0.3	0.4/0.3
		AC/DC48	-			0.6/0.55	0.75/0.55	0.6/0.55	0.75/0.55	0.6/0.55		0.65/0.55	0.75/0.55
	R分圧式	AC/DC100-110	-			1.25/1.1		1.25/1.1		1.1/1.0			
		AC/DC115-127	-			1.3/1.15		1.3/1.15		1.15/1.05			
	CR分圧式	AC200-220	-			2.9		2.9		2.9			
	トランス式	AC100-110 AC115-127 AC200-220	2.0			-		-		-			
		AC230-254 AC350-380 AC400-440 AC480	-			2.4 ②		2.4 ②		2.4 ②③			
	フリッカユニット式	AC24	-			1.0 ②		-		-			
		DC24	-			0.5 ②		-		-			
白熱	全電圧式	AC/DC5.5 AC/DC15 AC/DC20 AC/DC24	-			1.0/1.0		1.0/1.0		1.0/1.0			
	トランス式	AC100-110 AC115-127 AC200-220	-			2.0		2.0		2.0			
		AC230-254 AC350-380 AC400-440 AC480	-			3.0		3.0		3.0 ③			

(注) 上記数値は各色1窓当たりの消費電力を示します。
 ・DP36T1N, T4N形, DP40T1N, T4N形の場合は, 上記数値の2倍となります。
 ・DP36T2N, T3N形, DP40T2N, T3N形の場合は, 分割色の組合せとなり, 上記数値の和となります。
 ①S4N, T4N形はLED照光の赤 [R] / 緑 [G], AC/DC24Vのみです。
 ②純白色 [P] は除きます。
 ③DP36T3N形は除きます。

光源	ランプ使用電圧 [V]		消費電力 単位: AC [VA] / DC [W]								
			DP48S1N, S4N形 ①		DP48S2N形		DP48T1N, T2N, T4N形 ①		DP48T3N形		
LED	全電圧式	DC6	0.15	0.25	-	0.15	0.25	0.1	0.15	0.2	0.25
				AC/DC12	0.3/0.25	0.55/0.5	-	0.3/0.25	0.55/0.5	0.15/0.15	0.3/0.25
		AC/DC15	0.35/0.3	0.65/0.6	-	0.35/0.3	0.65/0.6	0.2/0.2	0.35/0.3	0.5/0.5	0.65/0.6
		AC/DC24	0.3/0.3	0.4/0.3	0.65/0.55	0.3/0.3	0.4/0.3	0.3/0.3		0.35/0.3	0.4/0.3
		AC/DC48	0.6/0.55	0.75/0.55	-	0.6/0.55	0.75/0.55	0.6/0.55		0.65/0.55	0.75/0.55
	R分圧式	AC/DC100-110	1.25/1.1		-	1.25/1.1		1.1/1.0			
		AC/DC115-127	1.3/1.15		-	1.3/1.15		1.15/1.05			
	CR分圧式	AC200-220	2.9		-	2.9		2.9			
	トランス式	AC230-254 AC350-380 AC400-440 AC480	2.4 ②		-	2.4 ②		2.4 ②			
	フリッカユニット式	AC24	1.0 ②		-	-		-			
		DC24	0.5 ②		-	-		-			
白熱	全電圧式	AC/DC5.5 AC/DC15 AC/DC20 AC/DC24	1.6/1.6		-	1.6/1.6		1.6/1.6			
		AC/DC5.5 AC/DC15 AC/DC20 AC/DC24	2.0/2.0		-	2.0/2.0		2.0/2.0			
	トランス式	AC100-110 AC115-127 AC200-220 AC230-254 AC350-380 AC400-440 AC480	3.0		-	3.0		3.0			

(注) 上記数値は各色1窓当たりの消費電力を示します。
 ・DP48T1N, T4N形の場合は, 上記数値の2倍となります。
 ・DP48S2N, T2N, T3N形の場合は, 分割色の組合せとなり, 上記数値の和となります。
 ①S4N, T4N形はLED照光の赤 [R] / 緑 [G], AC/DC24Vのみです。
 ②純白色 [P] は除きます。

- 1 概要
- 2 フラットコマンド
- 3 φ16シリーズ
- 4 φ22 AR,DR
- 5 φ22 AM,DM
- 6 φ22 AH225
- 7 φ22 XB4
- 8 φ22 XB5
- 9 φ22 XAL
- 10 φ25 AH25
- 11 φ30 AR,DR
- 12 P板用コマンド
- 13 角コマンド
- 14 分電盤用
- 15 角形表示灯
- 16 多集合表示灯
- 17 ロータリー
- 18 始動・操作
- 19 カムスイッチ
- 20 コマンドボックス
- 21 ワイヤレスクレーン制御システム
- 22 各種規格認証取得一覧
- 23 生産中止機種代替機種
- 24 形式索引

■ご注文指定事項 (形式説明)

●DP24形

- 1 概要
- 2 フラットコマンド
- 3 φ16シリーズ
- 4 φ22 AR,DR
- 5 φ22 AM,DM
- 6 φ22 AH225
- 7 φ22 XB4
- 8 φ22 XB5
- 9 φ22 XAL
- 10 φ25 AH25
- 11 φ30 AR,DR
- 12 P板用コマンド
- 13 角コマンド
- 14 分電盤用
- 15 角形表示灯
- 16 多窓集合表示灯
- 17 ローター
- 18 始動・操作
- 19 カムスイッチ
- 20 コマンドボックス
- 21 ワイヤレスクレーン制御システム
- 22 各種規格認証取得一覧
- 23 生産中止機種・代替機種
- 24 形式索引

基本形式

照光面サイズ

照光面サイズ	記号
24×48mm	24

照光面形状・照光方式

形状	照光方式	記号
長角	単色全面	T1
	2色全面	T4

照光色

照光色	記号
赤	R
緑	G
黄	Y
橙	A
乳白	W
青	S
純白	P
赤/緑 (2色全面) ①	F

① T4N形のみです。

DP 24 T1 N - R E3

チェック端子の有無

チェック端子	適用		記号
	T1N	T4N	
無	○	○	無し
付	○	—	C

(注1) チェック端子付は、全電圧式 AC/DC24Vのみです。
(注2) チェック端子はランプの点灯チェックに使用します。

ランプ使用電圧・光源

●LED照光

電圧 [V]	適用	適用		付属LEDユニット	記号
		T1N	T4N		
全電圧式	DC6	○	—	6V定格品	A3
	AC/DC12	○	—	12V定格品	B3
	AC/DC15	○	—	15V定格品	C3
	AC/DC24	○	—	24V定格品	E3
トランス式	AC100 - 110	○	—	24V定格品	H3
	AC115 - 127	○	—		L3
	AC200 - 220	○	—		M3

(注) 付属LEDユニットの形式は15-23ページを、消費電力は15-3ページをそれぞれご参照ください。

●DP36形,DP40形

基本形式

照光面サイズ

照光面サイズ		記号
正角	長角	
36×36mm	36×72mm	36
40×40mm	40×80mm	40

照光面形状・照光方式

形状	照光方式	記号	
正角	単色全面	S1	
	2色全面	S4	
	長角	単色全面	T1
		2分割	T2
	3分割	T3	
	2色全面	T4	

照光色

照光色	記号
赤	R
緑	G
黄	Y
橙	A
乳白	W
青	S
純白 ①	P
赤/緑 (2色全面) ②	F
色板なし ③	X

① LED照光のみです。トランス式 (230V以上品) およびフリッカユニット式は製作できません。

② S4N, T4N形のみです。

③ 白熱照光の場合に指定できます。記名板付属で色板なし品です。

(注) 2, 3分割照光の場合は、下記のようにご指定ください。
例) 3分割照光の場合 DP36T3N-G A RE3

正面より見る

[GAR]

DP 36 T1 N - A E3

チェック端子の有無

チェック端子	適用						記号
	S1N	S4N	T1N	T2N	T3N	T4N	
無	○	○	○	○	○	○	無し
付	○	—	○	○	—	—	C

(注1) チェック端子付は、LED照光 (全電圧式AC/DC24V) のみです。
(注2) チェック端子はランプの点灯チェックに使用します。

ランプ使用電圧・光源

●LED照光

電圧 [V]	適用	適用						付属LEDユニット, ランプ	記号
		S1N	S4N	T1N	T2N	T3N	T4N		
全電圧式	DC6	○	—	○	○	○	—	6V定格品	A3
	AC/DC12	○	—	○	○	○	—	12V定格品	B3
	AC/DC15	○	—	○	○	○	—	15V定格品	C3
	AC/DC24	○	○	○	○	○	○	24V定格品	E3
	AC/DC48	○	—	○	○	○	—	48V定格品	F3
全電圧式短筒品	AC/DC24	○	—	○	○	○	—	24V定格品	ES
	R分圧式	AC/DC100 - 110	○	—	○	○	○	100-110V定格品	H3
	AC/DC115 - 127	○	—	○	○	○	115-127V定格品	L3	
CR分圧式	AC200 - 220	○	—	○	○	○	—	200-220V定格品	M3
	トランス式	AC230 - 254	○	—	○	○	○①	LEDランプ 24V定格品	Q3
	AC350 - 380	○	—	○	○	○①	S3		
	AC400 - 440	○	—	○	○	○①	T3		
	AC480	○	—	○	○	○①	V3		
フリッカユニット式	AC24	○	—	—	—	—	—	LEDランプ	EA
	DC24	○	—	—	—	—	—	24V定格品	ED

① DP36T3N形は製作できません。

(注) 付属するLEDユニット, ランプの形式は15-23, 15-24ページを、消費電力は15-3ページをそれぞれご参照ください。

●白熱照光

電圧 [V]	適用	適用				付属白熱ランプの形式 (電圧・容量)	記号
		S1N	T1N	T2N	T3N		
全電圧式	AC/DC5.5	○	○	○	○	DN6H001 (6.3V1W)	A4
	AC/DC15	○	○	○	○	DN6H002 (18V1W)	C4
	AC/DC20	○	○	○	○	DN6H003 (24V1W)	D4
	AC/DC24	○	○	○	○	DN6H004 (30V1W)	E4
トランス式	AC100 - 110	○	○	○	○	DN6H001 (6.3V1W)	H4
	AC115 - 127	○	○	○	○		L4
	AC200 - 220	○	○	○	○		M4
	AC230 - 254	○	○	○	○①		Q4
	AC350 - 380	○	○	○	○①		S4
	AC400 - 440	○	○	○	○①		T4
AC480	○	○	○	○①	V4		

① DP36T3N形は製作できません。

●DP48形

DP 48 S1 N - YE3

基本形式

照光面サイズ

照光面サイズ		記号
正角	長角	48
48×48mm	48×96mm	

照光面形状・照光方式

形状	照光方式	記号
正角	単色全面	S1
	上下2分割	S2
	2色全面	S4
長角	単色全面	T1
	2分割	T2
	3分割	T3
	2色全面	T4

照光色

照光色	記号
赤	R
緑	G
黄	Y
橙	A
乳白	W
青	S
純白 ^①	P
赤/緑(2色全面) ^②	F
色板なし ^③	X

- ①LED照光のみです。トランス式(230V以上品)およびフリッカユニット式は製作できません。
- ②S4N, T4N形のみです。
- ③白熱照光の場合に指定できます。記名板付属で色板なし品です。

(注) 2, 3分割照光の場合は, 下記のようにご指定ください。

例1) 3分割照光の場合
DP48T3N-G A RE3

正面より見る
G|A|R

例2) 正角上下2分割照光の場合
DP48S2N-R GE3

正面より見る
R
G

チェック端子の有無

チェック端子	適用							記号
	S1N	S2N	S4N	T1N	T2N	T3N	T4N	
無	○	○	○	○	○	○	○	無し
付	○	-	-	○	○	○	-	C

- (注1) チェック端子付は, LED照光(全電圧式AC/DC24V)のみです。
- (注2) チェック端子はランプの点灯チェックに使用します。

ランプ使用電圧・光源

●LED照光

電圧 [V]	適用	適用							付属LEDユニット, ランプ	記号
		S1N	S2N	S4N	T1N	T2N	T3N	T4N		
全電圧式	DC6	○	-	-	○	○	○	-	6V定格品	A3
	AC/DC12	○	-	-	○	○	○	-	12V定格品	B3
	AC/DC15	○	-	-	○	○	○	-	15V定格品	C3
	AC/DC24	○	○	○	○	○	○	○	24V定格品	E3
	AC/DC48	○	-	-	○	○	○	-	48V定格品	F3
R分圧式	AC/DC100 - 110	○	-	-	○	○	○	-	100-110V定格品	H3
	AC/DC115 - 127	○	-	-	○	○	○	-	115-127V定格品	L3
CR分圧式	AC200 - 220	○	-	-	○	○	○	-	200-220V定格品	M3
	トランス式	AC230 - 254	○	-	-	○	○	○	LEDランプ 24V定格品	Q3
AC350 - 380	○	-	-	○	○	○	S3			
AC400 - 440	○	-	-	○	○	○	T3			
AC480	○	-	-	○	○	○	V3			
フリッカユニット式	AC24	○	-	-	-	-	-	LEDランプ	EA	
	DC24	○	-	-	-	-	-	24V定格品	ED	

(注) 付属するLEDユニット, ランプの形式は15-23, 15-24ページを, 消費電力は15-3ページをそれぞれ参照ください。

●白熱照光

電圧 [V]	適用	適用				付属白熱ランプの形式 (電圧・容量)	記号
		S1N	T1N	T2N	T3N		
全電圧式	AC/DC5.5	○	○	○	○	DN6H010 (6.3V1.6W)	A4
	AC/DC15	○	○	○	○	DN6H006 (18V2W)	C4
	AC/DC20	○	○	○	○	DN6H007 (24V2W)	D4
	AC/DC24	○	○	○	○	DN6H008 (30V2W)	E4
	トランス式	AC100 - 110	○	○	○	○	DN6H010 (6.3V1.6W)
トランス式	AC115 - 127	○	○	○	○	DN6H010 (6.3V1.6W)	L4
	AC200 - 220	○	○	○	○		M4
	AC230 - 254	○	○	○	○		Q4
	AC350 - 380	○	○	○	○		S4
	AC400 - 440	○	○	○	○		T4
	AC480	○	○	○	○		V4

1
概要

2
フラット
コマンド

3
φ16
シリーズ

4
φ22
AR,DR

5
φ22
AM,DM

6
φ22
AH225

7
φ22
XB4

8
φ22
XB5

9
φ22
XAL

10
φ25
AH25

11
φ30
AR,DR

12
P板用
コマンド

13
角
コマンド

14
分電
盤用

15
角形
表示灯

16
多窓集合
表示灯

17
ロータ
リー

18
始動
・操作

19
カム
スイッチ

20
コマンド
ボックス

21
ワイヤレス
クレーン制御
システム

22
各種規格
認証取得
一覧

23
生産中止
機種
代替機種

24
形式
索引

形式(商品コード)・希望小売価格(税抜き)・納期

●DP24形(LED照明)

(外形寸法図は15-10ページをご参照ください。)

1 概要	2 フラット コマンド	3 φ16 シリーズ	4 φ22 AR,DR	5 φ22 AM,DM	6 φ22 AH225	7 φ22 XB4	8 φ22 XB5	9 φ22 XAL	10 φ25 AH25	11 φ30 AR,DR	12 P板用 コマンド	13 角 コマンド	14 分電 盤用	15 角形 表示灯	16 多窓集合 表示灯	17 ロータ リー	18 始動 ・操作	19 カム スイッチ	20 コマンド ボックス	21 ワイレス 制御 システム	22 各種規格 認証取得 一覧	23 生産中止 機種 代替機種	24 形式 索引	照光方式	トランス	ランプ 使用電圧 [V]	形式(=商品コード)	希望小売価格 [円]	青, 純白の 増価格 [円] ①	納期	照光色 □内指定 [記号]	
																								照光面形状	外観	外観	外観	外観	外観	外観	外観	外観
																								単色全面照明	無	AC/DC12	DP24T1N-□B3	2,000	+1,000	○	赤 [R]	
																										AC/DC24	DP24T1N-□E3	2,000		◎	緑 [G]	
																										付	AC100-110	DP24T1N-□H3		2,870	○	黄 [Y]
																										付	AC200-220	DP24T1N-□M3		2,870	○	橙 [A]
																								2色全面照明	無	AC/DC24	DP24T4N-FE3	2,820	-	○	乳白 [W]	
																														○	青 [S]	
																														○	純白 [P]	

(注1) 上表以外の電圧も用意しております。
 (注2) DP24T1N形には、「チェック端子付」も用意しております(価格は異なります)。
 ①(例) 形式DP24T1N-SE3(青)の場合: 2,000+1,000=3,000円となります。

●DP36形(LED照明)

(外形寸法図は15-11ページ, 15-12ページをご参照ください。)

7 φ22 XB4	8 φ22 XB5	9 φ22 XAL	10 φ25 AH25	11 φ30 AR,DR	12 P板用 コマンド	13 角 コマンド	14 分電 盤用	15 角形 表示灯	16 多窓集合 表示灯	17 ロータ リー	18 始動 ・操作	19 カム スイッチ	20 コマンド ボックス	21 ワイレス 制御 システム	22 各種規格 認証取得 一覧	23 生産中止 機種 代替機種	24 形式 索引	照光方式	トランス	ランプ 使用電圧 [V]	形式(=商品コード)	希望小売価格 [円]	青, 純白の 増価格 [円] ③	納期	照光色 □内指定 [記号]							
																		照光面形状	外観	外観	外観	外観	外観	外観	外観	外観	外観	外観	外観	外観	外観	外観
																								単色全面照明	無	AC/DC12	DP36S1N-□B3	2,380	+1,000	○	赤 [R]	
																										AC/DC24	DP36S1N-□E3	2,380		◎	緑 [G]	
																										R分圧式 付	AC/DC100-110	DP36S1N-□H3		2,820	○	黄 [Y]
																										CR分圧式 付	AC200-220	DP36S1N-□M3		2,820	◎	橙 [A]
																										付	AC400-440	DP36S1N-□T3	3,020	○	乳白 [W]	
																										フリッカ ユニット	AC24	DP36S1N-□EA	3,350	○	青 [S]	
																										DC24	DP36S1N-□ED	3,240	○	純白 [P] ①		
																								2色全面照明	無	AC/DC24	DP36S4N-FE3	2,770	-	○	赤/緑	
																								単色全面照明	無	AC/DC12	DP36T1N-□B3	4,160	+2,000	○	赤 [R]	
																										AC/DC24	DP36T1N-□E3	4,160		◎	緑 [G]	
																										R分圧式 付	AC/DC100-110	DP36T1N-□H3		4,790	○	黄 [Y]
																										CR分圧式 付	AC200-220	DP36T1N-□M3		4,790	◎	橙 [A]
																										付	AC400-440	DP36T1N-□T3	5,470	○	乳白 [W]	
																								2分割照明	無	AC/DC12	DP36T2N-□□B3	4,310	1分割当たり +1,000	○	青 [S]	
																										AC/DC24	DP36T2N-□□E3	4,310		◎	純白 [P] ②	
																										R分圧式 付	AC/DC100-110	DP36T2N-□□H3		5,400	○	
																										CR分圧式 付	AC200-220	DP36T2N-□□M3		5,400	◎	
																										付	AC400-440	DP36T2N-□□T3	6,080	○		
																								3分割照明	無	AC/DC12	DP36T3N-□□□B3	4,690	-	○		
																										AC/DC24	DP36T3N-□□□E3	4,690		◎		
																										R分圧式 付	AC/DC100-110	DP36T3N-□□□H3		5,980	○	
																										CR分圧式 付	AC200-220	DP36T3N-□□□M3		5,980	◎	
																								2色全面照明	無	AC/DC24	DP36T4N-FE3	6,280	-	○	赤/緑	

(注1) 上表以外の電圧も用意しております。
 (注2) DP36S1N, T1N, T2N形には、「チェック端子付」も用意しております(価格は異なります)。
 ①トランス式およびフリッカユニット式は製作できません。
 ②トランス式は製作できません。
 ③(例) 形式DP36T3N-SGPES3(青, 緑, 純白)の場合: 4,690+1,000+1,000=6,690円となります。

●DP36形(LED照明・全電圧式・短胴品)

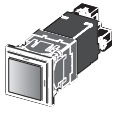
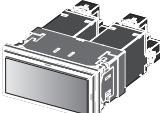
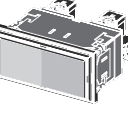
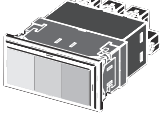
(外形寸法図は15-11ページ, 15-12ページをご参照ください。)

19 カム スイッチ	20 コマンド ボックス	21 ワイレス 制御 システム	22 各種規格 認証取得 一覧	23 生産中止 機種 代替機種	24 形式 索引	照光方式	トランス	ランプ 使用電圧 [V]	形式(=商品コード)	希望小売価格 [円]	青, 純白の 増価格 [円] ①	納期	照光色 □内指定 [記号]								
						照光面形状	外観	外観	外観	外観	外観	外観	外観	外観	外観	外観	外観	外観			
														単色全面照明	無	AC/DC24	DP36S1N-□ES	2,380	+1,000	○	赤 [R]
																					◎
														単色全面照明	無	AC/DC24	DP36T1N-□ES	4,160	+2,000	○	黄 [Y]
														2分割照明	無	AC/DC24	DP36T2N-□□ES	4,310		1分割当たり +1,000	○
														3分割照明	無	AC/DC24	DP36T3N-□□□ES	4,690	○		乳白 [W]
																				○	青 [S]
																				○	純白 [P]

①(例) 形式DP36T3N-SGPES (青, 緑, 純白) の場合: 4,690+1,000+1,000=6,690円となります。

●DP36形(白熱照明)

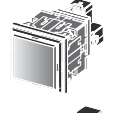
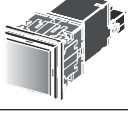
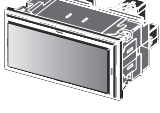
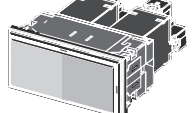
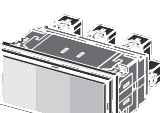
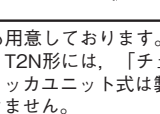
(外形寸法図は15-11ページ, 15-12ページをご参照ください。)

照光面形状	外観	照光方式	トランス	ランプ 使用電圧 [V]	形式 (=商品コード)	希望小売価格 [円]	納期	照光色	
								□内指定 [記号]	
正角 (36×36)		単色全面照明	無	AC/DC15	DP36S1N-□C4	970	○	赤 [R]	
				AC/DC24	DP36S1N-□E4	970	○	緑 [G]	
				付	AC100-110	DP36S1N-□H4	1,410	○	黄 [Y]
				AC200-220	DP36S1N-□M4	1,410	○	橙 [A]	
				AC400-440	DP36S1N-□T4	1,610	○	乳白 [W]	
長角 (36×72)		単色全面照明	無	AC/DC15	DP36T1N-□C4	1,180	○	青 [S]	
				AC/DC24	DP36T1N-□E4	1,180	○		
				付	AC100-110	DP36T1N-□H4	1,810	○	
				AC200-220	DP36T1N-□M4	1,810	○		
				AC400-440	DP36T1N-□T4	2,490	○		
		2分割照明	無	付	AC/DC15	DP36T2N-□□C4	1,330	○	
					AC/DC24	DP36T2N-□□E4	1,330	○	
					AC100-110	DP36T2N-□□H4	2,420	○	
					AC200-220	DP36T2N-□□M4	2,420	◎	
					AC400-440	DP36T2N-□□T4	3,100	○	
						3分割照明	無	付	AC/DC15
	AC/DC24	DP36T3N-□□□E4	1,710	○					
AC100-110	DP36T3N-□□□H4	3,000	◎						
AC200-220	DP36T3N-□□□M4	3,000	◎						

(注1) 上表以外の電圧も用意しております。

●DP40形(LED照明)

(外形寸法図は15-13ページ, 15-14ページをご参照ください。)

照光面形状	外観	照光方式	トランス	ランプ 使用電圧 [V]	形式 (=商品コード)	希望小売価格 [円]	納期	照光色			
								□内指定 [記号]			
正角 (40×40)		単色全面照明	無	AC/DC12	DP40S1N-□B3	2,780	○	赤 [R]			
				AC/DC24	DP40S1N-□E3	2,780		◎	緑 [G]		
				R分圧式	AC/DC100-110	DP40S1N-□H3		3,220	◎	黄 [Y]	
				CR分圧式	AC200-220	DP40S1N-□M3		3,220	◎	橙 [A]	
				付	AC400-440	DP40S1N-□T3		3,420	◎	乳白 [W]	
				フリッカ ユニット	AC24	DP40S1N-□EA		3,750	○	青 [S]	
				DC24	DP40S1N-□ED	3,640		○	純白 [P] ①		
		2色全面照明	無	付	AC/DC24	DP40S4N-FE3	3,190	○	赤/緑		
長角 (40×80)		単色全面照明	無	AC/DC12	DP40T1N-□B3	4,850	○	赤 [R]			
				AC/DC24	DP40T1N-□E3	4,850		◎	緑 [G]		
				R分圧式	AC/DC100-110	DP40T1N-□H3		5,480	○	黄 [Y]	
				CR分圧式	AC200-220	DP40T1N-□M3		5,480	○	橙 [A]	
				付	AC400-440	DP40T1N-□T3		6,160	○	乳白 [W]	
		2分割照明	無	付	AC/DC12	DP40T2N-□□B3	5,060	◎	青 [S]		
					AC/DC24	DP40T2N-□□E3	5,060		◎	純白 [P] ②	
					R分圧式	AC/DC100-110	DP40T2N-□□H3		6,150	○	
					CR分圧式	AC200-220	DP40T2N-□□M3		6,150	◎	
					付	AC400-440	DP40T2N-□□T3		6,830	○	
		3分割照明	無	付	AC/DC12	DP40T3N-□□□B3	5,470	○			
					AC/DC24	DP40T3N-□□□E3	5,470		○		
					R分圧式	AC/DC100-110	DP40T3N-□□□H3		6,760	◎	
CR分圧式					AC200-220	DP40T3N-□□□M3	6,760		◎		
付					AC400-440	DP40T3N-□□□T3	7,430		○		
	2色全面照明	無	付	AC/DC24	DP40T4N-FE3	7,220	○	赤/緑			

(注1) 上表以外の電圧も用意しております。

(注2) DP40S1N, T1N, T2N形には, 「チェック端子付」も用意しております(価格は異なります)。

①トランス式およびフリッカユニット式は製作できません。

②トランス式は製作できません。

③(例) 形式DP40T3N-SGPE3(青, 緑, 純白)の場合: 5,470+1,000+1,000=7,470円となります。

1 概要

2 フラット
コマンド

3 φ16
シリーズ

4 φ22
AR,DR

5 φ22
AM,DM

6 φ22
AH225

7 φ22
XB4

8 φ22
XB5

9 φ22
XAL

10 φ25
AH25

11 φ30
AR,DR

12 P板用
コマンド

13 角
コマンド

14 分電
盤用

15 角形
表示灯

16 多窓集合
表示灯

17 ロータ
リー

18 始動
・操作

19 カム
スイッチ

20 コマンド
ボックス

21 ワイヤレス
クレーン制御
システム

22 各種規格
認証取得
一覧

23 生産中止
機種
代替機種

24 形式
索引

●DP40形(LED照光, 全電圧式, 短胴品)

(外形寸法図は15-13ページ, 15-14ページをご参照ください。)

照光面形状	外觀	照光方式	トランス	ランプ 使用電圧 [V]	形式 (=商品コード)	希望小売価格 [円]	青, 純白の 増価格 [円] ①	納期	照光色 □内指定 [記号]
1 概要		単色全面照光	無	AC/DC24	DP40S1N-□ES	2,780	+1,000	○	赤 [R] 緑 [G] 黄 [Y] 橙 [A] 乳白 [W]
		2分割照光	無	AC/DC24	DP40T2N-□□ES	5,060	1分割当たり +1,000	○	青 [S] 純白 [P]
2 フラット コマンド		単色全面照光	無	AC/DC24	DP40T1N-□ES	4,850	+2,000	○	
		3分割照光	無	AC/DC24	DP40T3N-□□□ES	5,470		○	

① (例) 形式DP40T3N-SGPES (青, 緑, 純白) の場合: 5,470+1,000+1,000=7,470円となります。

●DP40形(白熱照光)

(外形寸法図は15-13ページ, 15-14ページをご参照ください。)

照光面形状	外觀	照光方式	トランス	ランプ 使用電圧 [V]	形式 (=商品コード)	希望小売価格 [円]	納期	照光色 □内指定 [記号]						
3 φ16 シリーズ		単色全面照光	無	AC/DC15	DP40S1N-□C4	1,370	○	赤 [R] 緑 [G] 黄 [Y] 橙 [A] 乳白 [W] 青 [S]						
				AC/DC24	DP40S1N-□E4	1,370	◎							
				付	AC100-110	DP40S1N-□H4	1,810		○					
				AC200-220	DP40S1N-□M4	1,810	◎							
				AC400-440	DP40S1N-□T4	2,010	○							
4 φ22 AR,DR		単色全面照光	無	AC/DC15	DP40T1N-□C4	1,870	○	青 [S]						
				AC/DC24	DP40T1N-□E4	1,870	○							
				付	AC100-110	DP40T1N-□H4	2,500		○					
				AC200-220	DP40T1N-□M4	2,500	○							
				AC400-440	DP40T1N-□T4	3,180	○							
				5 φ22 AM,DM		2分割照光	無		AC/DC15	DP40T2N-□□C4	2,080	○	青 [S]	
									AC/DC24	DP40T2N-□□E4	2,080	○		
									付	AC100-110	DP40T2N-□□H4	3,170		○
									AC200-220	DP40T2N-□□M4	3,170	○		
									AC400-440	DP40T2N-□□T4	3,850	○		
6 φ22 AH225		3分割照光	無	AC/DC15	DP40T3N-□□□C4	2,490	○	青 [S]						
				AC/DC24	DP40T3N-□□□E4	2,490	○							
				付	AC100-110	DP40T3N-□□□H4	3,780		○					
				AC200-220	DP40T3N-□□□M4	3,780	◎							
				AC400-440	DP40T3N-□□□T4	4,450	○							

(注) 上表以外の電圧も用意しております。

- 1 概要
- 2 フラットコマンド
- 3 φ16シリーズ
- 4 φ22 AR,DR
- 5 φ22 AM,DM
- 6 φ22 AH225
- 7 φ22 XB4
- 8 φ22 XB5
- 9 φ22 XAL
- 10 φ25 AH25
- 11 φ30 AR,DR
- 12 P板用コマンド
- 13 角コマンド
- 14 分電盤用
- 15 角形表示灯
- 16 多窓集合表示灯
- 17 ロータリー
- 18 始動・操作
- 19 カムスイッチ
- 20 コマンドボックス
- 21 ワイヤレスクレーン制御システム
- 22 各種規格認証取得一覧
- 23 生産中止機種・代替機種
- 24 形式索引

●DP48形(LED照光)

(外形寸法図は15-15ページをご参照ください。)

照光面形状	外観	照光方式	トランス	ランプ 使用電圧 [V]	形式 (=商品コード)	希望小売価格 [円]	納期	照光色 □内指定 [記号]	青, 純白の 値増価格 [円] ③			
									+	+		
正角 (48×48)		単色全面照光	無	AC/DC12	DP48S1N-□B3	3,040	○	赤 [R]	+1,000	○		
				AC/DC24	DP48S1N-□E3	3,040						
				R分圧式	DP48S1N-□H3	3,650						
				CR分圧式	DP48S1N-□M3	3,650						
				付	DP48S1N-□T3	3,850						
				フリッカ ユニット	DP48S1N-□EA	4,060						
DC24	DP48S1N-□ED	3,950	○	緑 [G]								
上下2分割照光	無	AC/DC24			DP48S2N-□□E3	3,230	1分割当たり	○	黄 [Y]	+1,000		
2色全面照光	無	AC/DC24			DP48S4N-FE3	4,390	-				○	赤/緑
長角 (48×96)		単色全面照光			無	AC/DC12	DP48T1N-□B3	6,100	○	赤 [R]	+2,000	○
						AC/DC24	DP48T1N-□E3	6,100				
						R分圧式	DP48T1N-□H3	7,280				
			CR分圧式	DP48T1N-□M3		7,280						
			付	DP48T1N-□T3		7,960						
			フリッカ ユニット	DP48T1N-□EA		8,170						
		2分割照光	無	無	AC/DC12	DP48T2N-□□B3	6,340	○	青 [S]	+1,000	○	
					AC/DC24	DP48T2N-□□E3	6,340					
					R分圧式	DP48T2N-□□H3	7,880					
					CR分圧式	DP48T2N-□□M3	7,880					
					付	DP48T2N-□□T3	8,540					
					フリッカ ユニット	DP48T2N-□□EA	8,750					
		3分割照光	無	無	AC/DC12	DP48T3N-□□□B3	6,490	○	純白 [P]	+1,000	○	
					AC/DC24	DP48T3N-□□□E3	6,490					
					R分圧式	DP48T3N-□□□H3	8,340					
					CR分圧式	DP48T3N-□□□M3	8,340					
					付	DP48T3N-□□□T3	9,020					
					フリッカ ユニット	DP48T3N-□□□EA	9,230					
2色全面照光	無	AC/DC24	DP48T4N-FE3	9,140	-	○	赤/緑					

(注1) 上表以外の電圧も用意しております。

(注2) DP48S1N, T1N, T2N, T3N形には、「チェック端子付」も用意しております(価格は異なります)。

①トランス式およびフリッカユニット式は製作できません。

②トランス式は製作できません。

③(例) 形式DP48T3N-SGPE3(青, 緑, 純白)の場合: 6,490+1,000+1,000=8,490円となります。

●DP48形(白熱照光)

(外形寸法図は15-15ページをご参照ください。)

照光面形状	外観	照光方式	トランス	ランプ 使用電圧 [V]	形式 (=商品コード)	希望小売価格 [円]	納期	照光色 □内指定 [記号]	
									正角 (48×48)
AC/DC24	DP48S1N-□E4	1,110							
AC100-110	DP48S1N-□H4	1,720							
AC200-220	DP48S1N-□M4	1,720							
AC400-440	DP48S1N-□T4	1,920							
長角 (48×96)		単色全面照光	付	AC/DC15	DP48T1N-□C4	1,350	○	青 [S]	
				AC/DC24	DP48T1N-□E4	1,350			
				AC100-110	DP48T1N-□H4	2,530			
				AC200-220	DP48T1N-□M4	2,530			
				AC400-440	DP48T1N-□T4	3,210			
				フリッカ ユニット	DP48T1N-□EA	3,420			
		2分割照光	無	無	AC/DC15	DP48T2N-□□C4	1,590	○	黄 [Y]
					AC/DC24	DP48T2N-□□E4	1,590		
					AC100-110	DP48T2N-□□H4	3,130		
					AC200-220	DP48T2N-□□M4	3,130		
					AC400-440	DP48T2N-□□T4	3,790		
					フリッカ ユニット	DP48T2N-□□EA	3,990		
		3分割照光	無	付	AC/DC15	DP48T3N-□□□C4	1,740	○	橙 [A]
					AC/DC24	DP48T3N-□□□E4	1,740		
					AC100-110	DP48T3N-□□□H4	3,590		
					AC200-220	DP48T3N-□□□M4	3,590		
					AC400-440	DP48T3N-□□□T4	4,270		
					フリッカ ユニット	DP48T3N-□□□EA	4,470		

(注) 上表以外の電圧も用意しております。

1
概要

2
フラット
コマンド

3
φ16
シリーズ

4
φ22
AR,DR

5
φ22
AM,DM

6
φ22
AH225

7
φ22
XB4

8
φ22
XB5

9
φ22
XAL

10
φ25
AH25

11
φ30
AR,DR

12
P板用
コマンド

13
角
コマンド

14
分電
盤用

15
角形
表示灯

16
多窓集合
表示灯

17
ロータ
リー

18
始動
・操作

19
カム
スイッチ

20
コマンド
ボックス

21
ワイヤレス
クレーン制御
システム

22
各種規格
認証取得
一覧

23
生産中止
機種
代替機種

24
形式
索引

■外形寸法図 [単位: mm]

●DP24形

- 1 概要
- 2 フラットコマンド
- 3 φ16シリーズ
- 4 φ22 AR,DR
- 5 φ22 AM,DM
- 6 φ22 AH225
- 7 φ22 XB4
- 8 φ22 XB5
- 9 φ22 XAL
- 10 φ25 AH25
- 11 φ30 AR,DR
- 12 P板用コマンド
- 13 角コマンド
- 14 分電盤用
- 15 角形表示灯
- 16 多窓集合表示灯
- 17 ロータリー
- 18 始動・操作
- 19 カムスイッチ
- 20 コマンドボックス
- 21 ワイヤレスクレーン制御システム
- 22 各種規格認証取得一覧
- 23 生産中止機種・代替機種
- 24 形式索引

形状	照光方式	外形寸法図	取付穴寸法図
長角 (24×48)	単色全面照光 (T1N) ・ 2色全面照光 (T4N)	<p>●全電圧式</p>	<p>単体取付</p>
		<p>●全電圧式 (2色全面照光、チェック端子付)</p>	<p>横一列取付 (最大20個)</p>
		<p>●トランス式</p>	<p>縦一列取付 (最大20個)</p>
			<p>縦・横密着取付 (最大20個)</p>

(注1) 2色全面照光 (DP24T4N形) の場合の結線は、下記の通りです。

端子No.	色
X1-X3間	緑
X1-X2間	赤

(注2) 質量は取付金具 (2個) が付属した値です。

●DP36形

形状	照光方式	外形寸法図	取付寸法図
正角 (36×36)	単色全面照光 (S1N)・ 2色全面照光 (S4N)	●全電圧式, R分圧式, CR分圧式 	単体取付
		●全電圧式 (短胴品) 	横一列取付 (最大25個) 質量: 52g
		●全電圧式 (2色全面照光, チェック端子付) 	縦一列取付 (最大25個) 質量: 46g
		●トランス式 (230~480V), フリッカユニット式 	縦・横密着取付 (最大25個) 質量: 56g n: 個数
		●トランス式 (白熱:100~220V) 	質量: 112g ② ②フリッカユニット式は59gです。

(注1) 2色全面照光 (DP36S4N形) の場合の結線は, 下記の通りです。

端子No.	色
X1-X3間	緑
X1-X2間	赤

(注2) 質量は取付金具 (2個) が付属した値です。

1	概要
2	フラットコマンド
3	φ16シリーズ
4	φ22 AR, DR
5	φ22 AM, DM
6	φ22 AH225
7	φ22 XB4
8	φ22 XB5
9	φ22 XAL
10	φ25 AH25
11	φ30 AR, DR
12	P板用コマンド
13	角コマンド
14	分電盤用
15	角形表示灯
16	多窓集合表示灯
17	ロータリー
18	始動・操作
19	カムスイッチ
20	コマンドボックス
21	ワイヤレスクレーン制御システム
22	各種規格認証取得一覧
23	生産中止機種代替機種
24	形式索引

●DP36形

形状	照光方式	外形寸法図	取付穴寸法図
<p>1 概要</p> <p>2 フラットコマンド</p> <p>3 φ16シリーズ</p> <p>4 φ22 AR,DR</p> <p>5 φ22 AM,DM</p> <p>6 φ22 AH225</p> <p>7 φ22 XB4</p> <p>8 φ22 XB5</p> <p>9 φ22 XAL</p> <p>10 φ25 AH25</p> <p>11 φ30 AR,DR</p> <p>12 P板用コマンド</p> <p>13 角コマンド</p> <p>14 分電盤用</p> <p>15 角形表示灯</p> <p>16 多窓集合表示灯</p> <p>17 ローター</p> <p>18 始動・操作</p> <p>19 カムスイッチ</p> <p>20 コマンドボックス</p> <p>21 ワイヤレスクレン制御システム</p> <p>22 各種規格認証取得一覧</p>	<p>長角 (36 × 72)</p> <p>単色全面照光 (T1N) ・ 2色全面照光 (T4N) ・ 2分割照光 (T2N) ・ 3分割照光 (T3N)</p>	<p>●全電圧式, R分圧式, CR分圧式</p> <p>3分割照光の場合 質量: 95g</p>	<p>単体取付</p>
		<p>●全電圧式 (短胴品)</p> <p>3分割照光の場合 質量: 124g</p>	<p>横一列取付 (最大20個)</p>
		<p>●全電圧式 (2色全面照光, チェック端子付)</p> <p>3分割照光の場合 質量: 83g</p>	<p>縦一列取付 (最大20個)</p>
		<p>●トランス式 (230~480V)</p> <p>3分割照光の場合 質量: 95g</p>	<p>縦・横密着取付 (最大20個)</p>
		<p>●トランス式 (白熱:100~220V)</p> <p>3分割照光の場合 質量: 103g</p>	<p>n : 個数</p>
		<p>●トランス式 (白熱:100~220V)</p> <p>3分割照光の場合 質量: 133g</p>	
		<p>●トランス式 (白熱:100~220V)</p> <p>3分割照光の場合 質量: 181g</p>	
		<p>●トランス式 (白熱:100~220V)</p> <p>3分割照光の場合 質量: 214g</p>	
		<p>●トランス式 (白熱:100~220V)</p> <p>3分割照光の場合 質量: 244g</p>	

(注1) 2色全面照光 (DP36T4N形) の場合の結線は、下記の通りです。

(注2) 質量は取付金具 (2個) が付属した値です。

端子No.	色
X1-X3間	緑
X1-X2間	赤

●DP40形

形状	照光方式	外形寸法図	取付穴寸法図
正角 (40×40)	単色全面照光 (S1N) ・ 2色全面照光 (S4N)	<p>●全電圧式, R分圧式, CR分圧式</p> <p>取付金具 APX111 パネル厚1~6 ① 白熱照光品の寸法です。</p>	<p>単体取付</p> <p>質量: 57g</p>
		<p>●全電圧式 (短胴品)</p> <p>取付金具 APX111 パネル厚1~6 充電部カバー DN6Y011 端子ねじM3.5 (+, -両用セルフアップ)</p>	<p>横一列取付 (最大25個)</p> <p>質量: 49g</p>
		<p>●全電圧式 (2色全面照光, チェック端子付)</p> <p>取付金具 APX111 パネル厚1~6</p>	<p>縦一列取付 (最大25個)</p> <p>質量: 60g</p>
		<p>●トランス式 (230~480V), フリッカユニット式</p> <p>取付金具 APX111 パネル厚1~6</p>	<p>縦・横密着取付 (最大25個)</p> <p>n: 個数</p> <p>質量: 116g ② ② フリッカユニット式は51gです。</p>
		<p>●トランス式 (白熱:100~220V)</p> <p>取付金具 APX111 パネル厚1~6</p>	<p>質量: 99g</p>

(注1) 2色全面照光 (DP40S4N形) の場合の結線は, 下記の通りです。

(注2) 質量は取付金具 (2個) が付属した値です。

端子No.	色
X1-X3間	緑
X1-X2間	赤

1	概要
2	フラットコマンド
3	φ16シリーズ
4	φ22 AR,DR
5	φ22 AM,DM
6	φ22 AH225
7	φ22 XB4
8	φ22 XB5
9	φ22 XAL
10	φ25 AH25
11	φ30 AR,DR
12	P板用コマンド
13	角コマンド
14	分電盤用
15	角形表示灯
16	多密集合表示灯
17	ロータリー
18	始動・操作
19	カムスイッチ
20	コマンドボックス
21	ワイヤレスクレーン制御システム
22	各種規格認証取得一覧
23	生産中止機種代替機種
24	形式索引

●DP40形

形状	照光方式	外形寸法図	取付穴寸法図		
<p>1 概要</p> <p>2 フラットコマンド</p> <p>3 φ16シリーズ</p> <p>4 φ22 AR,DR</p> <p>5 φ22 AM,DM</p> <p>6 φ22 AH225</p> <p>7 φ22 XB4</p> <p>8 φ22 XB5</p> <p>9 φ22 XAL</p> <p>10 φ25 AH25</p> <p>11 φ30 AR,DR</p> <p>12 P板用コマンド</p> <p>13 角コマンド</p> <p>14 分電盤用</p> <p>15 角形表示灯</p> <p>16 多窓集合表示灯</p> <p>17 ローター</p> <p>18 始動・操作</p> <p>19 カムスイッチ</p> <p>20 コマンドボックス</p> <p>21 ワイヤレスクレーン制御システム</p> <p>22 各種規格認証取得一覧</p> <p>23 生産中止機種・代替機種</p> <p>24 形式索引</p>	<p>長角 (40 × 80)</p> <p>単色全面照光 (T1N)</p> <p>・2色全面照光 (T4N)</p> <p>・2分割照光 (T2N)</p> <p>・3分割照光 (T3N)</p>	<p>●全電圧式, R分圧式, CR分圧式</p> <p>取付金具 APX111 パネル厚1~6 端子ねじM3.5 ①白熱照光品の寸法です。</p> <p>3分割照光の場合 質量:103g</p>	<p>単体取付</p> <p>75⁺⁰ 35⁺⁰</p> <p>横一列取付 (最大20個)</p> <p>(80.2n-5)⁺⁰ 35⁺⁰</p> <p>縦一列取付 (最大20個)</p> <p>75⁺⁰ (40n-5)⁺⁰</p> <p>縦・横密着取付 (最大20個)</p> <p>(80.2n-5)⁺⁰ (40n-5)⁺⁰</p> <p>n:個数</p>		
		<p>●全電圧式 (短胴品)</p> <p>取付金具 APX111 パネル厚1~6 端子ねじM3.5 充電部カバー DN6Y011 (+, -両用セルフアアップ)</p> <p>3分割照光の場合 質量:96g</p>	<p>●全電圧式 (2色全面照光, チェック端子付)</p> <p>取付金具 APX111 パネル厚1~6 端子ねじM3.5</p> <p>質量:110g</p>	<p>●トランス式 (T1N, T2N形: 230~480V, T3N形: 100~480V)</p> <p>取付金具 APX111 パネル厚1~6 端子ねじM3.5</p> <p>3分割照光の場合 質量:222g</p>	<p>●トランス式 (T1N, T2N形 白熱:100~220V)</p> <p>取付金具 APX111 パネル厚1~6 端子ねじM3.5</p> <p>質量:188g</p>

(注1) 2色全面照光 (DP40T4N形) の場合の結線は、下記の通りです。

(注2) 質量は取付金具 (2個) が付属した値です。

端子No.	色
X1-X3間	緑
X1-X2間	赤

DP24, DP36, DP40, DP48シリーズ 外形寸法図

形式:DP24, DP36, DP40, DP48

●DP48形

形状	照光方式	外形寸法図	取付穴寸法図
正角 (48×48)	単色全面照光 (S1N) ・2色全面照光 (S4N) ・上下2分割照光 (S2N)	<p>●全電圧式, R分圧式, CR分圧式</p> <p>●白熱照光品の寸法です。</p> <p>質量：71g</p>	<p>単体取付</p> <p>横一列取付 (最大25個)</p> <p>縦一列取付 (最大25個)</p>
		<p>●全電圧式 (2色全面照光, チェック端子付, 上下2分割照光)</p> <p>●フリッカユニット式は77gです。</p> <p>質量：75g</p>	<p>縦一列取付 (最大25個)</p> <p>縦・横密着取付 (最大25個)</p>
		<p>●トランス式 (LED：230～480V, 白熱：100～480V), フリッカユニット式</p> <p>質量：131g</p>	<p>縦・横密着取付 (最大25個)</p> <p>n : 個数</p>
長角 (48×96)	単色全面照光 (T1N) ・2色全面照光 (T4N) ・2分割照光 (T2N) ・3分割照光 (T3N)	<p>●全電圧式, R分圧式, CR分圧式</p> <p>●白熱照光品の寸法です。</p> <p>質量：133g</p>	<p>単体取付</p> <p>横一列取付 (最大20個)</p> <p>縦一列取付 (最大20個)</p>
		<p>●全電圧式 (2色全面照光, チェック端子付)</p> <p>質量：140g</p>	<p>縦一列取付 (最大20個)</p> <p>縦・横密着取付 (最大20個)</p>
		<p>●トランス式 (LED：230～480V, 白熱：100～480V)</p> <p>質量：252g</p>	<p>縦・横密着取付 (最大20個)</p> <p>n : 個数</p>

(注1) 2色全面照光 (DP48S4N形, T4N形) の場合の結線は, 下記の通りです。

(注2) 上下2分割照光 (DP48S2N形) の場合の結線は, 下記の通りです。

端子No.	色
X1-X3間	緑
X1-X2間	赤

上	←X1-X3間
下	←X1-X2間

(注3) 質量は取付金具 (2個) が付属した値です。

- 1 概要
- 2 フラットコマンド
- 3 φ16シリーズ
- 4 φ22 AR,DR
- 5 φ22 AM,DM
- 6 φ22 AH225
- 7 φ22 XB4
- 8 φ22 XB5
- 9 φ22 XAL
- 10 φ25 AH25
- 11 φ30 AR,DR
- 12 P板用コマンド
- 13 角コマンド
- 14 分電盤用
- 15 角形表示灯
- 16 多密集合表示灯
- 17 ロータリー
- 18 始動・操作
- 19 カムスイッチ
- 20 コマンドボックス
- 21 ワイヤレスリレー制御システム
- 22 各種規格認証取得一覧
- 23 生産中止機種代替機種
- 24 形式索引

■ご使用に際して

安全上のご注意

1 概要

2 フラットコマンド

3 φ16 シリーズ

4 φ22 AR,DR

5 φ22 AM,DM

6 φ22 AH225

7 φ22 XB4

8 φ22 XB5

9 φ22 XAL

10 φ25 AH25

11 φ30 AR,DR

12 P板用コマンド

13 角コマンド

14 分電盤用

15 角形表示灯

16 多窓集合表示灯

17 ロータリー

18 始動・操作

19 カムスイッチ

20 コマンドボックス

21 ワイヤレス制御システム

22 各種規格認証取得一覧

23 生産中止機種・代替機種

24 形式索引

取付け、配線工事、操作および保守・点検を行う前に、カタログまたは取扱説明書などを良くお読みの上、正しくご使用ください。また、カタログまたは取扱説明書などが最終の使用責任者の元に届くよう、ご配慮願います。

●ここでは、安全上の注意事項のレベルを「警告」および「注意」として区別してあります。

警告：回避しないと、死亡または重傷を招くおそれがある危険な状況を示します。

注意：回避しないと、軽傷または中程度の傷害を招くおそれがある危険な状況および物的損害のみの発生するおそれがある場合を示します。

なお、**注意**の記載した事項でも、状況によっては重大な結果に結びつく可能性があります。

警告

- 通電中は充電部に触れたり、近づいたりしないでください。感電・火傷のおそれがあります。
- 取付け、取外し、配線および点検作業の際は必ず電源を切ってから行ってください。感電および短絡による火傷のおそれがあります。

注意

- 配線は印加電圧・通電電流に適した電線サイズを使用しカタログまたは取扱説明書に規定されたトルクで締付けてください。焼損の原因となります。
- ユニットの着脱は電源を切ってから行ってください。感電、誤動作、故障の原因となります。
- 白熱ランプに直接触れますと、火傷の恐れがあります。
- 製品を廃棄する場合は、産業廃棄物として扱ってください。

●取付け

・取付け穴

(1) パネルカット寸法は単体取付け、密着取付けがあります。密着取付けの際は段数、列数を考慮の上、カットしてください。

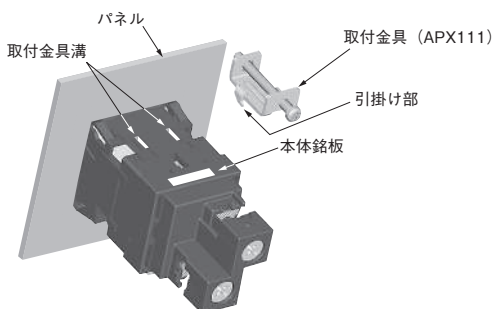
・取付けパネル

- (1) 取付けパネル厚：1～6mm
- (2) 取付けパネル厚は製品質量および配線時の電線質量を考慮の上、ご選定ください。特にトランス付きの仕様の場合は製品質量が重くなりますのでパネル厚選定にご注意ください。

●パネルへの取付け

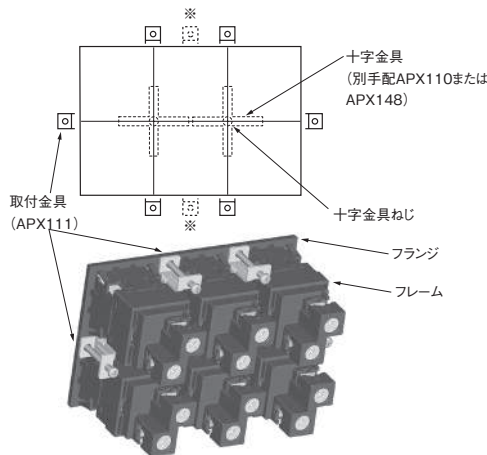
・取付け順序

- (1) 取付け穴に合せて、本体をパネル表面から挿入してください。その際に本体の天側を間違えないようにご注意ください。本体銘板貼付け側が天側です。
- (2) 単体取付けの場合、取付金具 (APX111, 同梱品) の引掛け部を図のように取付金具溝へ組込んで、ねじを締付けてください。取付金具締付けトルク 0.3～0.4 N・m で締付けてください。



(3) 密着取付けの場合は次の手順で行ってください。

- ① 十字金具を用いてすべてのフレームが一体となるように組合せ、フレームのフランジ面が平らになるように付属のねじを仮締めしてください。
- ② 一体品をパネルに挿入し、パネル裏面より取付金具 (APX111) によってパネルの上下左右を徐々に締付けながら取付けます。(取付金具の適性締付けトルク：0.3～0.4N・m)
- ③ 最後に十字金具を本締めしてください。(十字金具の適性締付けトルク：0.3～0.4N・m)



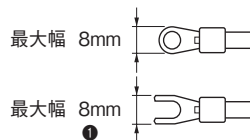
(注) 3列×3段を超える場合は本体中央部 (上図※の位置) にも取付金具を使用してください。

●標準付属品

- ・取付金具 (APX111) ×2個・・・全形式に付属しています。
- ・短絡板 (DNGY001-05) ①
- ・短絡板 (DNGY001-09) ②
- ・充電部カバー (APX144) ×1個 ③
- ・充電部カバー (DNGY011) ④
- ① DP36T1N形, DP40T1N形は2個 (チェック端子付は3個), DP36T4N形, DP40T4N形は3個付属しています。その他の機種は付属していません。
- ② DP48T1N形は2個 (チェック端子付は3個), DP48T4N形は3個付属しています。その他の機種は付属していません。
- ③ DP24形のみ付属しています。
- ④ DP36形およびDP40形の短胴品のみ付属しています。DP36T1N, T2N形, DP40T1N, T2N形は2個付属しています。DP36T3N形, DP40T3N形は3個付属しています。その他の機種は本体一体化構造となっています。

●配線

- ・端子ねじはM3.5プラスマイナスねじでクイック端子 (ネジアップ構造) により脱落しないようになっております。(DP24形および短胴品は除く)
- ・適性締付けトルクは、0.8～1.0N・mです。
- ・圧着端子2枚重ね取付けが可能となっております。圧着端子の圧着部は絶縁被覆チューブ、キャップなどで絶縁して使用してください。

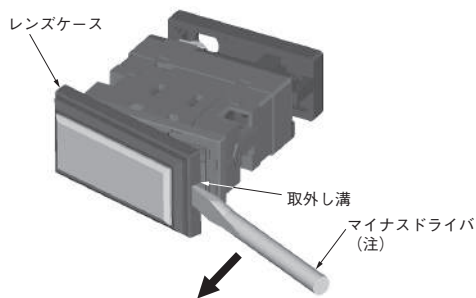


- ① 横 (左右) 方向から先開形を配線する場合は、6.4mm以下のものを使用してください。ただし、全電圧式 (LED) のチェック端子付、2色全面照光、上下2分割照光の場合は、8mm以下で縦 (上下) 方向は6.4mm以下です。配線方向は15-21ページをご参照ください。
- ・端子ねじ部に配線作業時および配線後における、外力 (引張り力) がかからないようにしてください。点灯不良などの原因となるおそれがあります。
- ・使用可能電線は単線φ1.6mm×2本まで、または、より線2mm²×2本までです。(DP24形は、圧着端子専用でより線2mm²×2本までです)

●照光部の取外し

・DP24 形

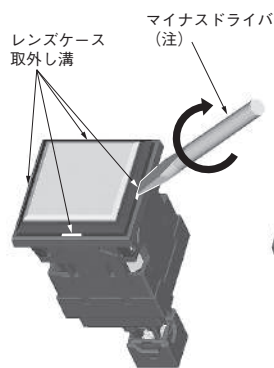
レンズケースにある取外し溝にマイナスドライバ(注)の先端を当てて矢印の方向に力を加えるとレンズケースがはずれます。



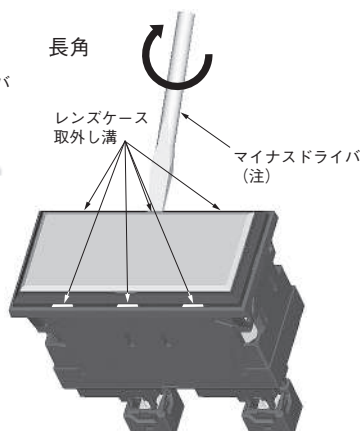
・DP36, 40, 48 形 (正角, 長角)

レンズケースにあるレンズケース取外し溝にマイナスドライバ(注)の先端を当てて矢印の方向にひねるとレンズケースごと照光部(反射枠またはLEDユニット)がはずれます。長角形の場合は、長辺側に3カ所の取外し溝がありますので、各溝をこじること容易に取外すことができます。

正角



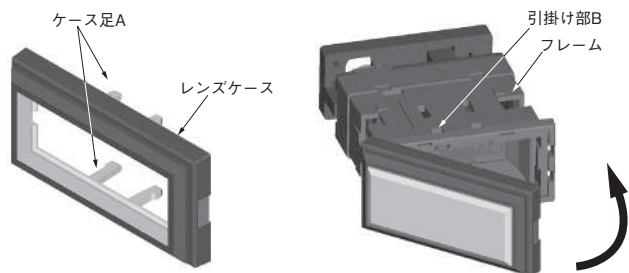
長角



●照光部の取付け

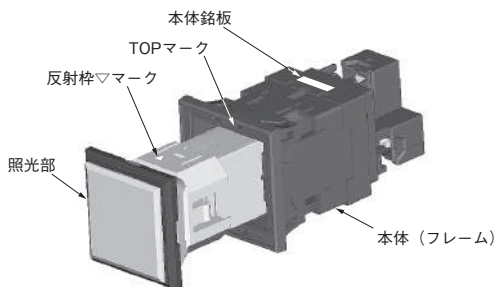
・DP24 形

レンズケースのケース足Aとフレームの引掛け部Bを一致させながら、矢印の方向へ押し込んでください。



・DP36, 40, 48 形 (正角, 長角)

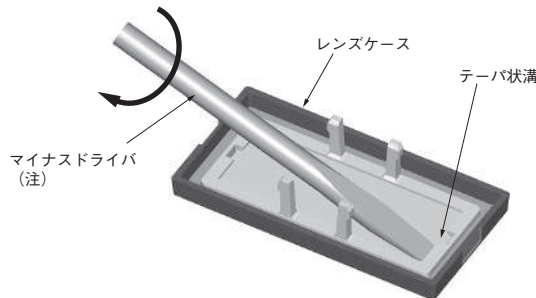
照光部の反射枠の▽マークを本体のTOPマーク側に合せて圧入してください。組込みには方向性がありますのでご注意ください。また必ず止まるところまでしっかりと押し込んでください。



●色板, 記名板の交換

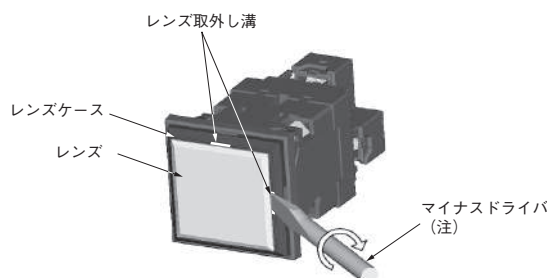
・DP24 形

(1) 図のようにレンズケース裏側にあるテーパー状溝にマイナスドライバ(注)を当ててひねるとレンズがはずれ色板, 記名板が取り出せます。

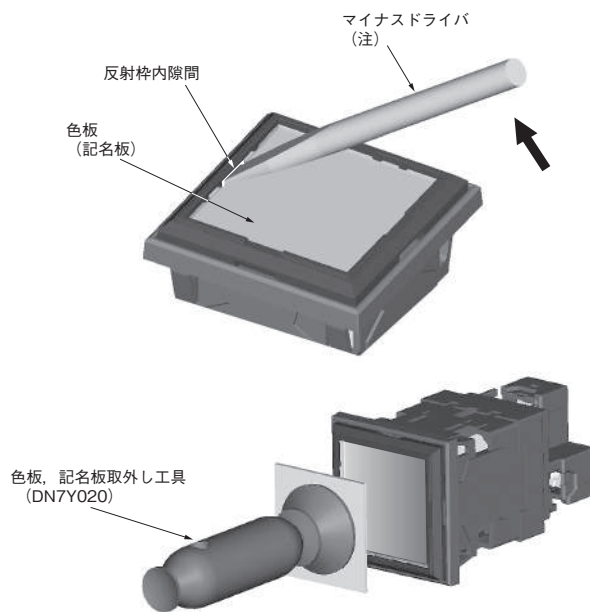


・DP36, 40, 48 形 (正角, 長角)

(1) 図のようにレンズケースにあるレンズ取外し溝にマイナスドライバ(注)を当ててひねるとレンズがはずれます。

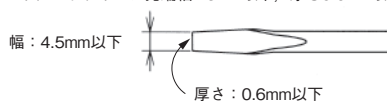


(2) 反射枠に設けられている隙間にマイナスドライバ(注)の先端を差込んで矢印方向にこじると記名板, 色板が外れます。または、別売部品の色板, 記名板取外し工具(DN7Y020)を使用して図のように吸着させて取り外してください。



(3) 取付ける際は、色板, 記名板のシボ面を発光部側に向けて組込んでください。

(注) マイナスドライバは先端幅4.5mm以下, 厚さ0.6mm以下のものをご使用ください。



1 概要

2 フラットコマンド

3 φ16 シリーズ

4 φ22 AR,DR

5 φ22 AM,DM

6 φ22 AH225

7 φ22 XB4

8 φ22 XB5

9 φ22 XAL

10 φ25 AH25

11 φ30 AR,DR

12 P板用コマンド

13 角コマンド

14 分電盤用

15 角形表示灯

16 多窓集合表示灯

17 ロータリー

18 始動・操作

19 カムスイッチ

20 コマンドボックス

21 ワイヤレスクレーン制御システム

22 各種規格認証取得一覧

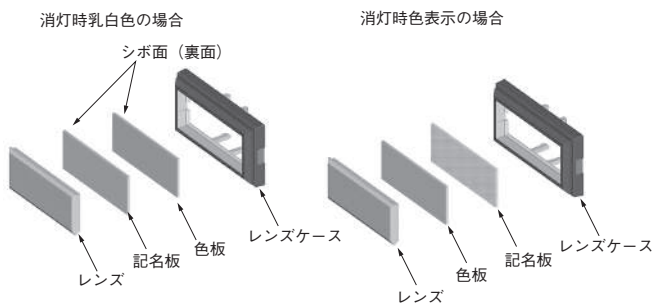
23 生産中止機種代替機種

24 形式索引

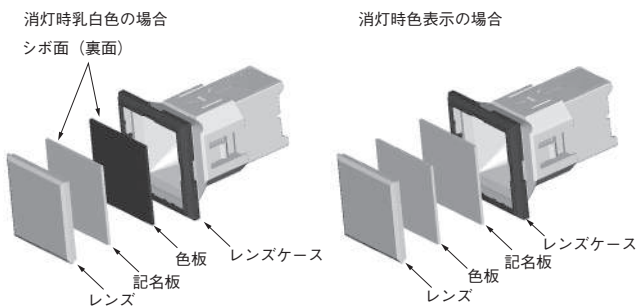
●色板、記名板の組合せ

・DP24形

- 1 概要
- 2 フラットコマンド
- 3 φ16シリーズ
- 4 φ22 AR,DR
- 5 φ22 AM,DM
- 6 φ22 AH225
- 7 φ22 XB4
- 8 φ22 XB5
- 9 φ22 XAL
- 10 φ25 AH25
- 11 φ30 AR,DR
- 12 P板用コマンド
- 13 角コマンド
- 14 分電盤用
- 15 角形表示灯
- 16 多窓集合表示灯
- 17 ローター
- 18 始動・操作
- 19 カムスイッチ
- 20 コマンドボックス
- 21 ワイヤレスクレーン制御システム
- 22 各種規格認証取得一覧
- 23 生産中止機種・代替機種
- 24 形式索引



・DP36, 40, 48形 (正角, 長角)

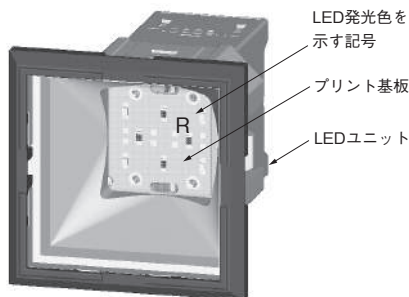


- ・消灯時、乳白色の場合はレンズケースへ色板、記名板（乳白色）の順で組込んでください。
- ・消灯時、色表示はレンズケースへ記名板（乳白色）、色板の順で組込んでください。
- ・スモークレンズ仕様の場合はレンズケースへ色板、記名板（スモークレンズ用）の順で組込んでください。
- ・記名板および色板には彫刻が可能です。
- ・記名板、色板の彫刻のほか、記名フィルムによる表示が可能です。フィルムの厚さは0.1mm以下としてください。記名フィルムのサイズは15-22ページの記名板と同様です。（記名フィルムは内蔵してありません。お客様でご用意ください。）

●LEDユニット発光色と色板の組合せ

LEDユニットの発光部のプリント基板に発光色を示す記号がスタンプされております。必ず、発光色に適合した色板を使用してください。組合せは、下表のとおりです。

LED発光色	記号	色板の色
赤	R	赤
緑	G	緑
黄	Y	黄
橙	A	橙
乳白	W	透明
青	S	青
純白	P	乳白
赤/緑 (2色全面照光)	F	透明



●スモークレンズ仕様について

- ・点灯時のみ、彫刻した文字・記号などを表示できます。記名板のシボ面に黒色塗装を施してありますので、塗装面に彫刻を行ってください。彫刻の際は、塗装面側をランプ（LED）側に向けて組込みますので、彫刻したい文字・記号を反転させてください。点灯時には、彫刻によって黒色塗装の削られた部分のみがスモークレンズ上に表示されます。



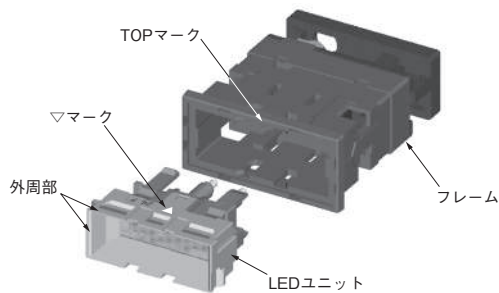
- ・アクセサリ（部品表）のスモークレンズおよびスモークレンズ用記名板を別途、手配してください。詳細は15-22ページをご参照ください。

●LEDユニット (DP24形), 白熱ランプ, LEDランプの交換

- ・DP24形 (LEDユニット)
- (1) 図のようにフレームの取外し溝にマイナスドライバー（注）を差し込み矢印の方向へこじるとLEDユニットがはずせます。



- (2) LEDユニットを取付ける場合は、LEDユニットの▽マークをフレームのTOPマーク側に合せてLEDユニットの外周部を押して圧入してください。組込みには方向性がありますので、ご注意ください。また必ずとまるまでしっかりと押し込んでください。圧入時に、LEDユニット内のLEDチップ実装面を直接指で押し込まないでください。LEDチップ実装面に力がかかると点灯不良などの不具合の原因となります。



(注) マイナスドライバーは先端幅4.5mm以下、厚さ0.6mm以下のものをご使用ください。

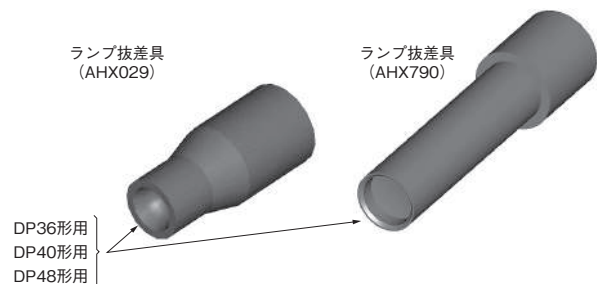
ご使用に際して

形式:DP24, DP36, DP40, DP48

- ・DP36, 40, 48形 (正角, 長角)
ランプ抜差具 (AHX029またはAHX790) の先端凹を使用してランプの取付け, 取外しを行ってください。

白熱ランプ用: AHX029

LEDランプ用 (トランス式, フリッカユニット式): AHX790

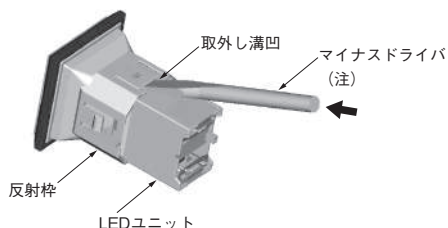


ランプへランプ抜差具を挿入し, 押し込みながら回してください。なお, 取付けの際はランプ抜差具を時計方向に, 取外しの際は逆方向に回してください。

●LEDユニットの交換 (DP24形は除く)

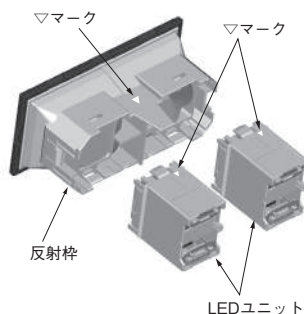
- ・反射枠の取外し溝凹に図のようにマイナスドライバ (注) の先を挿入してLEDユニットを取外してください。

正角

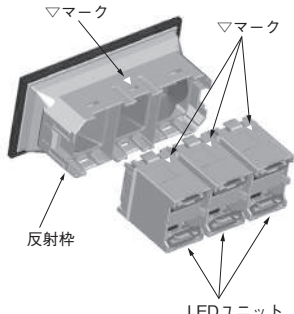


- ・LEDユニットには方向性があります。LEDユニットの▽マークと反射枠の▽マークを合せて組込みます。本体側との組合せも反射枠の▽マークと本体の天側 (TOPマーク側) を合せて組込みます。なお, 長角の場合, 全面照光・2色全面照光・2分割照光は2個, 3分割照光は3個のLEDユニットを使用します。

長角 (全面照光, 2分割照光)



長角 (3分割照光)



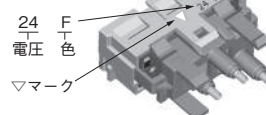
●LEDユニットの電圧・色表示

LEDユニットの側面に使用電圧および発光色を示す記号がスタンプされております。

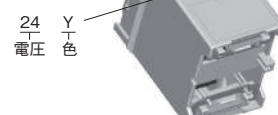
記号	電圧	記号色
6	DC6V	黒色
12	AC/DC12V	黒色
15	AC/DC15V	黒色
24	AC/DC24V	赤色
48	AC/DC48V	黒色
110	AC/DC100 - 110V	緑色
127	AC/DC115 - 127V	黒色
220	AC200 - 220V	紫色

記号	発光色
R	赤
G	緑
Y	黄
A	橙
W	乳白
S	青
P	純白
F	赤/緑 (2色全面照光)

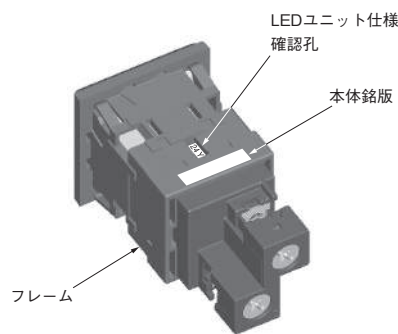
DP24形



DP36, 40, 48形



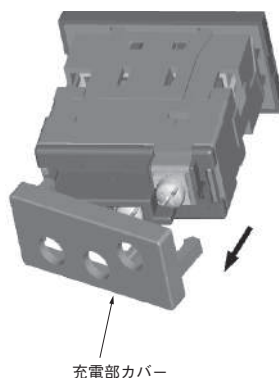
なお, フレーム側面にはLEDユニットの仕様を確認するための孔形状が設けてあり, パネル取付け前に定格使用電圧, および発光色を確認することができます。(DP24形は除く。)



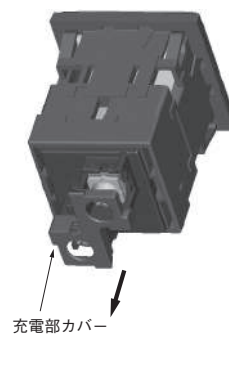
●充電部カバーの取外し (DP24形, 短胴品)

図のように矢印の方向に力を加えると充電部カバーがはずれます。

DP24形



短胴品



(注) マイナスドライバは先端幅4.5mm以下, 厚さ0.6mm以下のものをご使用ください。



1	概要
2	フラット コマンド
3	φ16 シリーズ
4	φ22 AR,DR
5	φ22 AM,DM
6	φ22 AH225
7	φ22 XB4
8	φ22 XB5
9	φ22 XAL
10	φ25 AH25
11	φ30 AR,DR
12	P板用 コマンド
13	角 コマンド
14	分電 盤用
15	角形 表示灯
16	多密集 表示灯
17	ロータ リー
18	始動 ・操作
19	カム スイッチ
20	コマンド ボックス
21	ワイヤレス クレーン制御 システム
22	各種規格 認証取得 一覧
23	生産中止 機種 代替機種
24	形式 索引

1 概要

2 フラットコマンド

3 φ16シリーズ

4 φ22 AR,DR

5 φ22 AM,DM

6 φ22 AH225

7 φ22 XB4

8 φ22 XB5

9 φ22 XAL

10 φ25 AH25

11 φ30 AR,DR

12 P板用コマンド

13 角コマンド

14 分電盤用

15 角形表示灯

16 多窓集合表示灯

17 ローター

18 始動・操作

19 カムスイッチ

20 コマンドボックス

21 ワイヤレスクレーン制御システム

22 各種規格認証取得一覧

23 生産中止機種・代替機種

24 形式索引

●LEDの極性について

- 全電圧式DC6V品とDCフリッカユニット式品の場合は、端子部に極性がありますのでご注意ください。X1端子が「+」です。(DP36T3N形はX1・X3・X5端子がそれぞれ「+」です) 端子位置については、15-21ページの背面図をご参照ください。
- 他の定格品については、整流器を内蔵していますので「+」、「-」どちらでもOKです。

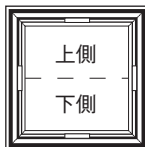
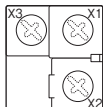
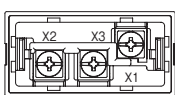
●2色全面照光品および上下2分割照光品 (DP48S2N形) の結線

端子No.	2色全面照光 照光色	上下2分割照光 (DP48S2N形) 照光窓
X1-X3間	緑	上側
X1-X2間	赤	下側

DP24T4N形背面図

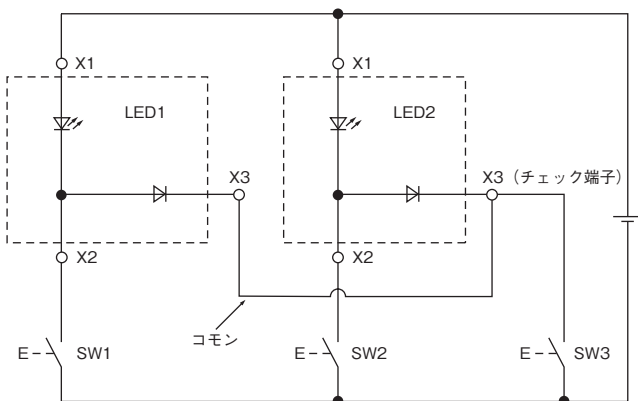
DP36, 40, 48S4N, T4N,
DP48S2N形背面図

DP48S2N形正面図



●チェック端子付

ランプチェックのための端子を別に設けて3端子としたもので、保守点検の際に、この端子を利用して簡単にランプチェックできます。チェック端子付の配線例を下記に示します。



SW3: LEDの点灯チェック用スイッチ

●その他の留意点

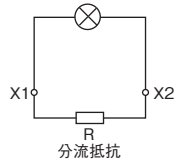
- LEDの色バラツキについて
LEDチップは、若干の色バラツキが発生する場合があります。特殊対応品として色バラツキを抑えた製品も用意しておりますので、別途ご相談ください。
- LEDの取扱いについて
発光色が緑色、青色、純白色の製品は静電気に対して敏感な製品であり、その取扱いには十分な注意が必要です。この製品の取扱いの際には、万全なる静電気対策、サージ対策をお願いいたします。静電気対策として次のことを推奨します。
(1) LED交換などの取扱いに際してはリストバンドまたは、静電気防止手袋を使用する。
(2) 製品の配線に際しては、アース付の電動ドライバを使用する。
- トランス式の場合
トランスの容量は、付属のLEDランプ (LEDユニット) および白熱ランプのそれぞれ1個用に設計されております。他の負荷を接続することはできません。

●LED照光品の誤点灯対策について

LEDユニットは誤点灯防止回路を搭載し、従来品に比べ誤点灯に強くなっていますが、完全な対策品ではありません。また、トランス式品は誤点灯防止回路が搭載されていません。LEDユニット、LEDランプは、微小電流で点灯しますので、サージ吸収回路や無接点回路による漏れ電流、ケーブル間の漂遊静電容量あるいは、ノイズなどにより、誤点灯する可能性があります。下記例の条件を目安として、LED表示灯の端子間に分流抵抗または、CR素子などを接続していただくことで誤点灯を防ぐことができます。ただし、その場合の抵抗またはCR素子の選定は、機種や使用条件などにより異なります。

例1

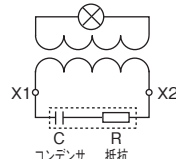
全電圧式LED表示灯



- DC24Vの場合
R: 10kΩ (0.5W)
- AC24Vの場合
R: 2kΩ (2W)

例2

R分圧式LED表示灯
CR分圧式LED表示灯
トランス式LED表示灯



- AC110Vの場合
C: 0.33μF (250Vac)
R: 120Ω (0.25W)
- AC220Vの場合
C: 0.1μF (250Vac)
R: 120Ω (0.25W)

●使用電圧と白熱ランプの定格電圧について

白熱ランプは、ランプの定格電圧以下であれば使用可能ですが、白熱ランプの寿命を5000~10000時間 (交流回路) 必要とする場合には、標準使用電圧の範囲内で使用してください。また、白熱ランプを直流回路で使用しますと、ノッチング現象により寿命が著しく低下しますので、LED照光品を使用することをお勧めします。

ランプ定格電圧	標準使用電圧
6.3V [AC]	4~5.5V [AC]
18V [AC]	12~15V [AC]
24V [AC]	16~20V [AC]
30V [AC]	20~24V [AC]

●フリッカユニット式の場合

- 複数個のフリッカユニットを使用し、これらを同時に点滅させようとした場合、フリッカユニットの回路のバラツキによって同時に点滅しませんので、ご注意ください。
- 長角の場合は、フリッカユニット式は製作できません。正角のみ製作できます。

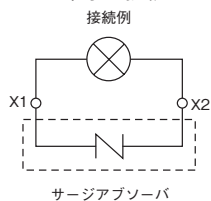
●連続点灯

- 連続点灯の場合、千鳥点灯にて点灯率は50%以下でご使用ください。なお、LEDの連続点灯の場合は、点灯率および密集点灯の程度が高い場合、寿命に影響するおそれがあります。
- 2色全面照光の場合、2色同時点灯での連続点灯は行わないでください。寿命に影響するおそれがあります。
- DP36,40,48形のLED照光・トランス式・3分割品を密着取付で連続点灯する場合は、1灯/1台の点灯条件で使用してください。

●保管および使用場所

- 定格表示の保存温度、使用周囲温度、湿度範囲内、結露のない場所で保管および使用してください。クイック端子構造は配線作業性向上を狙った機能ですが、ご使用期間中経年変化などにより、端子ねじを緩めたときにねじアップしなくなりましたら、マイナスドライバなどでねじ部を軽く持ち上げてください。
- 屋外では使用しないでください。また、直射日光が当たる場所への設置、および使用は避けてください。

(3) ノイズ対策について
ノイズの多い環境でのご使用の場合には下図のように端子間にサージアブソーバなどの素子を接続してください。



- (4) このカタログ記載「ご使用に際して」以外の取扱い、および分解・改造は絶対に行わないでください。
- (5) レンズ、色板、記名板を外したままでの使用は行わないでください。内部に異物が侵入すると不点灯などの原因となります。
- (6) 粉塵や切り粉が堆積する場所では使用しないでください。内部に侵入すると不点灯などの原因となります。
- (7) オゾン、腐食性ガスの影響を受ける場所では使用しないでください。不点灯などの原因となります。

●背面図（配線方向）

機種	全電圧式 (LED, 白熱) ① R分圧式 (LED) ① CR分圧式 (LED) ①	トランス式 (LED, 白熱) ① フリッカユニット式 (LED) ①② 抵抗ユニット式 (白熱) ①③	全電圧式 (LED) <チェック端子付> ④ <2色全面照明> ⑤ <上下2分割照明> ⑥
DP24T (全面照明)			
DP36S (全面照明) DP40S (全面照明) DP48S (全面, 上下2分割照明)	代表例 	代表例 	代表例
DP36T (全面, 2分割照明) DP40T (全面, 2分割照明) DP48T (全面, 2分割照明)	代表例 	代表例 	代表例
DP36T3N (3分割照明)			—
DP40T3N (3分割照明) DP48T3N (3分割照明)	代表例 	代表例 	 DP48T3N形チェック端子付

(注1) 上図の矢印は配線方向を示します。
(注2) 密着取付け時は、電線が干渉しない方向へ配線してください。

- ① DP24T1N形は除きます。
- ② DP36S1N, DP40S1N, DP48S1N形のみです。
- ③ DP36T3N形は除きます。
- ④ DP40T3N形は除きます。
- ⑤ DP40T3N, DP48T3N形は除きます。
- ⑥ DP48S2N形のみです。

- 1 概要
- 2 フラットコマンド
- 3 φ16 シリーズ
- 4 φ22 AR,DR
- 5 φ22 AM,DM
- 6 φ22 AH225
- 7 φ22 XB4
- 8 φ22 XB5
- 9 φ22 XAL
- 10 φ25 AH25
- 11 φ30 AR,DR
- 12 P板用コマンド
- 13 角コマンド
- 14 分電盤用
- 15 角形表示灯
- 16 多密集合表示灯
- 17 ロータリー
- 18 始動・操作
- 19 カムスイッチ
- 20 コマンドボックス
- 21 ワイヤレスクレーン制御システム
- 22 各種規格認証取得一覧
- 23 生産中止機種代替機種
- 24 形式索引

部品表

名称・外觀	形式・説明																											
1 概要 色板	形式	商品コード	価格(円)	適用																								
	APX146-□①	DP9P146-□①	95	DP24T1N, T4N形																								
	APCX016-S□	DN9Y016-S□	15	DP36S1N, S4N形③																								
	APCX012-□⑥	DN9Y012-□⑥	15																									
	APX115-□	DP9P115-□	95	DP36T1N, T4N形																								
	APX116-□	DP9P116-□	55	DP36T2N形																								
	APX117-□	DP9P117-□	40	DP36T3N形																								
	DN6P001-□S②	DN6P001-□S②	70	DP40S1N, S4N形																								
	DN6P001-□T②	DN6P001-□T②	90	DP40T1N, T4N形																								
	DN6P001-□U②	DN6P001-□U②	50	DP40T2N形																								
	DN6P001-□V②	DN6P001-□V②	40	DP40T3N形																								
APX118-□	DP9P118-□	95	DP48S1N, S4N形																									
APX119-□	DP9P119-□	55	DP48S2N形																									
APX120-□	DP9P120-□	95	DP48T1N, T4N形																									
APX121-□	DP9P121-□	55	DP48T2N形																									
APX122-□	DP9P122-□	40	DP48T3N形																									
用途:色表示を行うものです。 (注) ・□内色指定;																												
<table border="1"> <thead> <tr> <th>色</th> <th>赤</th> <th>緑</th> <th>黄</th> <th>橙</th> <th>乳白</th> <th>青</th> <th>透明</th> </tr> </thead> <tbody> <tr> <td>記号</td> <td>R</td> <td>LG</td> <td>LY</td> <td>O</td> <td>W</td> <td>S</td> <td>C</td> </tr> <tr> <td>コード</td> <td>R</td> <td>1</td> <td>5</td> <td>A</td> <td>W</td> <td>S</td> <td>C</td> </tr> </tbody> </table>					色	赤	緑	黄	橙	乳白	青	透明	記号	R	LG	LY	O	W	S	C	コード	R	1	5	A	W	S	C
色	赤	緑	黄	橙	乳白	青	透明																					
記号	R	LG	LY	O	W	S	C																					
コード	R	1	5	A	W	S	C																					
<p>・LEDの乳白および2色全面照光の場合は、透明の色板(C)をご使用ください。 ・LEDの純白の場合は、乳白の色板(W)をご使用ください。 ①APX146の□内色指定は下表になります。</p> <table border="1"> <thead> <tr> <th>色</th> <th>赤</th> <th>緑</th> <th>黄</th> <th>橙</th> <th>乳白</th> <th>青</th> <th>透明</th> </tr> </thead> <tbody> <tr> <td>記号</td> <td>R</td> <td>G</td> <td>Y</td> <td>O</td> <td>W</td> <td>S</td> <td>C</td> </tr> <tr> <td>コード</td> <td>R</td> <td>G</td> <td>Y</td> <td>O</td> <td>W</td> <td>S</td> <td>C</td> </tr> </tbody> </table>					色	赤	緑	黄	橙	乳白	青	透明	記号	R	G	Y	O	W	S	C	コード	R	G	Y	O	W	S	C
色	赤	緑	黄	橙	乳白	青	透明																					
記号	R	G	Y	O	W	S	C																					
コード	R	G	Y	O	W	S	C																					
<p>②DN6P001の□内色指定は下表になります。</p> <table border="1"> <thead> <tr> <th>色</th> <th>赤</th> <th>緑</th> <th>黄</th> <th>橙</th> <th>乳白</th> <th>青</th> <th>透明</th> </tr> </thead> <tbody> <tr> <td>記号</td> <td>R</td> <td>G</td> <td>Y</td> <td>A</td> <td>W</td> <td>S</td> <td>C</td> </tr> <tr> <td>コード</td> <td>R</td> <td>G</td> <td>Y</td> <td>A</td> <td>W</td> <td>S</td> <td>C</td> </tr> </tbody> </table>					色	赤	緑	黄	橙	乳白	青	透明	記号	R	G	Y	A	W	S	C	コード	R	G	Y	A	W	S	C
色	赤	緑	黄	橙	乳白	青	透明																					
記号	R	G	Y	A	W	S	C																					
コード	R	G	Y	A	W	S	C																					
<p>③DP36S形の場合、乳白は“APCX012-LW (DN9Y012-9) ”、透明は“APCX012-C (DN9Y012-C) ”となります。</p>																												

外形寸法図 [単位: mm]



形式	A寸法	B寸法
APX146-□	15	39
APCX016-S□	27	27
APCX012-□	27	27
APX115-□	27	63
APX116-□	27	31.5
APX117-□	27	21
DN6P001-□S	31	31
DN6P001-□T	31	71
DN6P001-□U	31	35.5
DN6P001-□V	31	23.65
APX118-□	38.4	38.4
APX119-□	19.2	38.4
APX120-□	38.4	86.4
APX121-□	38.4	43.2
APX122-□	38.4	28.8

材質: アクリル

レンズ

形式	商品コード	価格(円)	適用
APX145-□	DP9C145-□	170	DP24T1N, T4N形
DN7C001-S■	DN7C001-S■	20	DP36S1N, S4N形
DN6C002-T■	DN6C002-T■	170	DP36T1N, T2N, T3N, T4N形
DN6C003-S■	DN6C003-S■	170	DP40S1N, S4N形
DN6C003-T■	DN6C003-T■	170	DP40T1N, T2N, T3N, T4N形
DN6C004-S■	DN6C004-S■	170	DP48S1N, S2N, S4N形
DN6C004-T■	DN6C004-T■	170	DP48T1N, T2N, T3N, T4N形

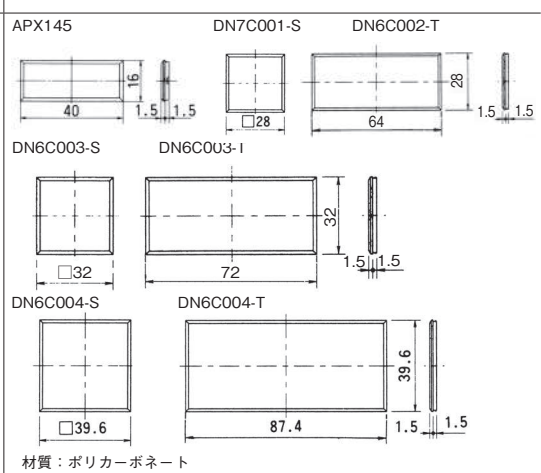
用途: スモークレンズはスモーク色(黒色着色透明)で、スモークレンズ用記名板と併用して点灯時に文字を浮かびあがらせることができます。

(注)
・□内レンズ仕様指定;

仕様	標準レンズ(透明)	スモークレンズ
記号	無し	S
コード	無し	S

・■内レンズ仕様指定;

仕様	標準レンズ(透明)	スモークレンズ
記号	C	S
コード	C	S

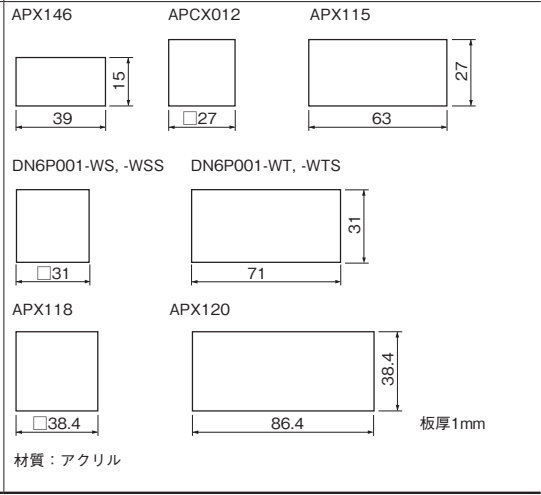


材質: ポリカーボネート

記名板

形式	商品コード	価格(円)	適用
APX146-W	DP9P146-W	95	標準 レンズ 用
APCX012-LW	DN9Y012-9	15	
APX115-W	DP9P115-W	95	
DN6P001-WS	DN6P001-WS	70	標準 レンズ 用
DN6P001-WT	DN6P001-WT	90	
APX118-W	DP9P118-W	95	
APX120-W	DP9P120-W	95	スモーク レンズ 用
APX146-WS	DP9P146-WS	315	
APCX012-LWS	DN9Y012-9S	40	
APX115-WS	DP9P115-WS	140	スモーク レンズ 用
DN6P001-WSS	DN6P001-WSS	110	
DN6P001-WTS	DN6P001-WTS	130	
APX118-WS	DP9P118-WS	140	スモーク レンズ 用
APX120-WS	DP9P120-WS	140	

用途: 乳白色の板で彫刻による記名表示を行います。
スモークレンズ用は乳白記名板の片面(シボ面)に黒色塗装してあります。塗装面に彫刻することにより黒色塗装の削られた部分のみがスモークレンズ上に表示されます。



材質: アクリル

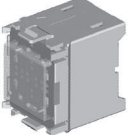
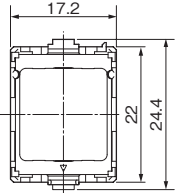
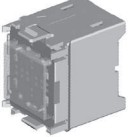
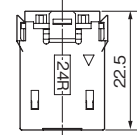
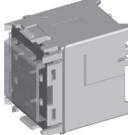
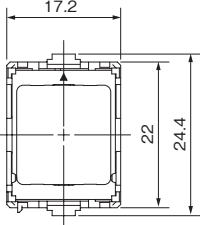
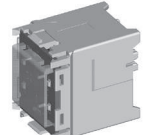
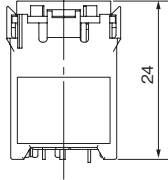
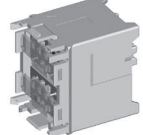
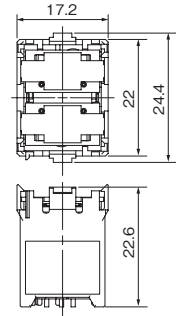

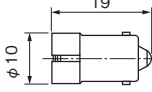
(写No.AF91-208)

DP24, DP36, DP40, DP48シリーズ 部品表

形式:DP24, DP36, DP40, DP48


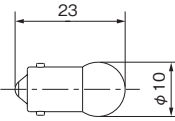
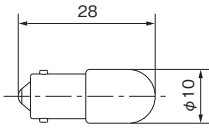


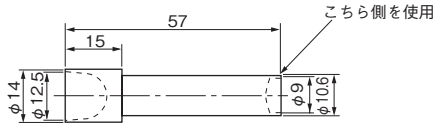
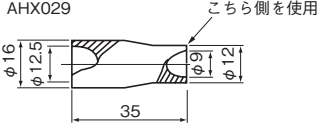

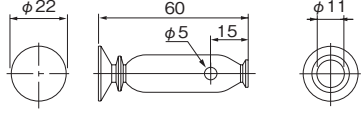


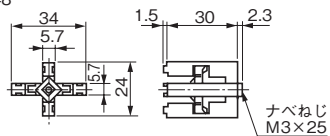
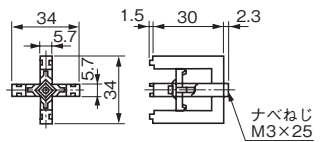

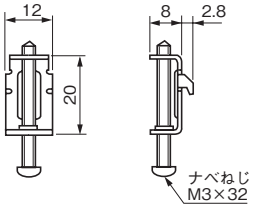
名称・外観	形式・説明	外形寸法図 [単位: mm]																																																												
LEDユニット〈びかりくん〉 (DP24T1N, T4N形)	<table border="1"> <thead> <tr> <th>形式 (=商品コード)</th> <th>ランプ使用電圧 (V)</th> <th>価格 (円)</th> <th>適用</th> </tr> </thead> <tbody> <tr> <td>DN6Q001-16□</td> <td>DC 6</td> <td>1,490 青, 純白は2,490</td> <td>全電圧式</td> </tr> <tr> <td>DN6Q001-1B□</td> <td>AC/DC 12</td> <td>1,490 青, 純白は2,490</td> <td></td> </tr> <tr> <td>DN6Q001-1C□</td> <td>AC/DC 15</td> <td>1,490 青, 純白は2,490</td> <td></td> </tr> <tr> <td>DN6Q001-1E□ ①</td> <td>AC/DC 24</td> <td>1,490 青, 純白は2,490</td> <td>全電圧式, トランス式</td> </tr> <tr> <td>DN6Q002-1EF ②</td> <td>AC/DC 24</td> <td>2,160</td> <td>全電圧式2色全色照光</td> </tr> <tr> <td>DN6Q003-1E□</td> <td>AC/DC 24</td> <td>1,600 青, 純白は2,600</td> <td>全電圧式チェック端子付</td> </tr> </tbody> </table> <p>(注) □内発光色指定 ;</p> <table border="1"> <thead> <tr> <th>発光色</th> <th>赤</th> <th>緑</th> <th>黄</th> <th>橙</th> <th>乳白</th> <th>青</th> <th>純白</th> </tr> </thead> <tbody> <tr> <td>記号</td> <td>R</td> <td>G</td> <td>Y</td> <td>A</td> <td>W</td> <td>S</td> <td>P</td> </tr> </tbody> </table> <p>① トランス式品に内蔵されています。 ② 発光色は赤/緑です。</p>	形式 (=商品コード)	ランプ使用電圧 (V)	価格 (円)	適用	DN6Q001-16□	DC 6	1,490 青, 純白は2,490	全電圧式	DN6Q001-1B□	AC/DC 12	1,490 青, 純白は2,490		DN6Q001-1C□	AC/DC 15	1,490 青, 純白は2,490		DN6Q001-1E□ ①	AC/DC 24	1,490 青, 純白は2,490	全電圧式, トランス式	DN6Q002-1EF ②	AC/DC 24	2,160	全電圧式2色全色照光	DN6Q003-1E□	AC/DC 24	1,600 青, 純白は2,600	全電圧式チェック端子付	発光色	赤	緑	黄	橙	乳白	青	純白	記号	R	G	Y	A	W	S	P																	
	形式 (=商品コード)	ランプ使用電圧 (V)	価格 (円)	適用																																																										
	DN6Q001-16□	DC 6	1,490 青, 純白は2,490	全電圧式																																																										
	DN6Q001-1B□	AC/DC 12	1,490 青, 純白は2,490																																																											
	DN6Q001-1C□	AC/DC 15	1,490 青, 純白は2,490																																																											
	DN6Q001-1E□ ①	AC/DC 24	1,490 青, 純白は2,490	全電圧式, トランス式																																																										
	DN6Q002-1EF ②	AC/DC 24	2,160	全電圧式2色全色照光																																																										
DN6Q003-1E□	AC/DC 24	1,600 青, 純白は2,600	全電圧式チェック端子付																																																											
発光色	赤	緑	黄	橙	乳白	青	純白																																																							
記号	R	G	Y	A	W	S	P																																																							
LEDユニット〈びかりくん〉 (DP36S1N, T1N, T2N形) (DP36T3N形, 全電圧式, CR分圧式 ; 緑, 黄, 青, 純白) (DP40S1N, T1N, T2N形) (DP40T3N形, 全電圧式, CR分圧式 ; 緑, 黄, 青, 純白) (DP48S1N, T1N, T2N形) (DP48T3N形, 全電圧式, CR分圧式 ; 緑, 黄, 青, 純白)	<table border="1"> <thead> <tr> <th>形式 (=商品コード)</th> <th>ランプ使用電圧 (V)</th> <th>価格 (円)</th> <th>適用</th> </tr> </thead> <tbody> <tr> <td>DN6Q001-26□</td> <td>DC 6</td> <td>1,490 青, 純白は2,490</td> <td>全電圧式 ①</td> </tr> <tr> <td>DN6Q001-2B□</td> <td>AC/DC 12</td> <td>1,490 青, 純白は2,490</td> <td></td> </tr> <tr> <td>DN6Q001-2C□</td> <td>AC/DC 15</td> <td>1,490 青, 純白は2,490</td> <td></td> </tr> <tr> <td>DN6Q001-2E□</td> <td>AC/DC 24</td> <td>1,490 青, 純白は2,490</td> <td></td> </tr> <tr> <td>DN6Q001-2F□</td> <td>AC/DC 48</td> <td>1,490 青, 純白は2,490</td> <td></td> </tr> <tr> <td>DN6Q001-2H□</td> <td>AC/DC 100-110</td> <td>1,490 青, 純白は2,490</td> <td>R分圧式 ②</td> </tr> <tr> <td>DN6Q001-2L□</td> <td>AC/DC 115-127</td> <td>1,490 青, 純白は2,490</td> <td></td> </tr> <tr> <td>DN6Q001-2M□</td> <td>AC 200-220</td> <td>1,490 青, 純白は2,490</td> <td>CR分圧式 ①</td> </tr> </tbody> </table> <p>(注) ・ □内発光色指定 ;</p> <table border="1"> <thead> <tr> <th>発光色</th> <th>赤 ①</th> <th>緑</th> <th>黄</th> <th>橙 ①</th> <th>乳白 ①</th> <th>青</th> <th>純白</th> </tr> </thead> <tbody> <tr> <td>記号</td> <td>R</td> <td>G</td> <td>Y</td> <td>A</td> <td>W</td> <td>S</td> <td>P</td> </tr> </tbody> </table> <p>・ T1N形の場合は, 2個使用します。T2N, T3N形の場合は, 各色1個ずつ使用します。 ① T3N形の全電圧式, CR分圧式の場合は, DN6Q001-3形を使用してください。 ② T3N形のR分圧式の場合は, DN6Q001-3形を使用してください。</p>	形式 (=商品コード)	ランプ使用電圧 (V)	価格 (円)	適用	DN6Q001-26□	DC 6	1,490 青, 純白は2,490	全電圧式 ①	DN6Q001-2B□	AC/DC 12	1,490 青, 純白は2,490		DN6Q001-2C□	AC/DC 15	1,490 青, 純白は2,490		DN6Q001-2E□	AC/DC 24	1,490 青, 純白は2,490		DN6Q001-2F□	AC/DC 48	1,490 青, 純白は2,490		DN6Q001-2H□	AC/DC 100-110	1,490 青, 純白は2,490	R分圧式 ②	DN6Q001-2L□	AC/DC 115-127	1,490 青, 純白は2,490		DN6Q001-2M□	AC 200-220	1,490 青, 純白は2,490	CR分圧式 ①	発光色	赤 ①	緑	黄	橙 ①	乳白 ①	青	純白	記号	R	G	Y	A	W	S	P									
	形式 (=商品コード)	ランプ使用電圧 (V)	価格 (円)	適用																																																										
	DN6Q001-26□	DC 6	1,490 青, 純白は2,490	全電圧式 ①																																																										
	DN6Q001-2B□	AC/DC 12	1,490 青, 純白は2,490																																																											
	DN6Q001-2C□	AC/DC 15	1,490 青, 純白は2,490																																																											
	DN6Q001-2E□	AC/DC 24	1,490 青, 純白は2,490																																																											
	DN6Q001-2F□	AC/DC 48	1,490 青, 純白は2,490																																																											
DN6Q001-2H□	AC/DC 100-110	1,490 青, 純白は2,490	R分圧式 ②																																																											
DN6Q001-2L□	AC/DC 115-127	1,490 青, 純白は2,490																																																												
DN6Q001-2M□	AC 200-220	1,490 青, 純白は2,490	CR分圧式 ①																																																											
発光色	赤 ①	緑	黄	橙 ①	乳白 ①	青	純白																																																							
記号	R	G	Y	A	W	S	P																																																							
LEDユニット〈びかりくん〉 (DP36T3N形, 全電圧式, CR分圧式 ; 赤, 橙, 乳白) (DP36T3N形, R分圧式) (DP40T3N形, 全電圧式, CR分圧式 ; 赤, 橙, 乳白) (DP40T3N形, R分圧式) (DP48T3N形, 全電圧式, CR分圧式 ; 赤, 橙, 乳白) (DP48T3N形, R分圧式)	<table border="1"> <thead> <tr> <th>形式 (=商品コード)</th> <th>ランプ使用電圧 (V)</th> <th>価格 (円)</th> <th>適用</th> </tr> </thead> <tbody> <tr> <td>DN6Q001-36■</td> <td>DC 6</td> <td>1,490</td> <td>全電圧式 ①</td> </tr> <tr> <td>DN6Q001-3B■</td> <td>AC/DC 12</td> <td>1,490</td> <td></td> </tr> <tr> <td>DN6Q001-3C■</td> <td>AC/DC 15</td> <td>1,490</td> <td></td> </tr> <tr> <td>DN6Q001-3E■</td> <td>AC/DC 24</td> <td>1,490</td> <td></td> </tr> <tr> <td>DN6Q001-3F■</td> <td>AC/DC 48</td> <td>1,490</td> <td></td> </tr> <tr> <td>DN6Q001-3H□</td> <td>AC/DC 100-110</td> <td>1,490 青, 純白は2,490</td> <td>R分圧式</td> </tr> <tr> <td>DN6Q001-3L□</td> <td>AC/DC 115-127</td> <td>1,490 青, 純白は2,490</td> <td></td> </tr> <tr> <td>DN6Q001-3M■</td> <td>AC 200-220</td> <td>1,490</td> <td>CR分圧式 ①</td> </tr> </tbody> </table> <p>(注) ・ ■内発光色指定 ;</p> <table border="1"> <thead> <tr> <th>発光色</th> <th>赤</th> <th>橙</th> <th>乳白</th> </tr> </thead> <tbody> <tr> <td>記号</td> <td>R</td> <td>A</td> <td>W</td> </tr> </tbody> </table> <p>・ □内発光色指定 ;</p> <table border="1"> <thead> <tr> <th>発光色</th> <th>赤</th> <th>緑</th> <th>黄</th> <th>橙</th> <th>乳白</th> <th>青</th> <th>純白</th> </tr> </thead> <tbody> <tr> <td>記号</td> <td>R</td> <td>G</td> <td>Y</td> <td>A</td> <td>W</td> <td>S</td> <td>P</td> </tr> </tbody> </table> <p>・ 各色1個ずつ使用します。 ① 全電圧式, CR分圧式の緑, 黄, 青, 純白の場合は, DN6Q001-2形を使用してください。</p>	形式 (=商品コード)	ランプ使用電圧 (V)	価格 (円)	適用	DN6Q001-36■	DC 6	1,490	全電圧式 ①	DN6Q001-3B■	AC/DC 12	1,490		DN6Q001-3C■	AC/DC 15	1,490		DN6Q001-3E■	AC/DC 24	1,490		DN6Q001-3F■	AC/DC 48	1,490		DN6Q001-3H□	AC/DC 100-110	1,490 青, 純白は2,490	R分圧式	DN6Q001-3L□	AC/DC 115-127	1,490 青, 純白は2,490		DN6Q001-3M■	AC 200-220	1,490	CR分圧式 ①	発光色	赤	橙	乳白	記号	R	A	W	発光色	赤	緑	黄	橙	乳白	青	純白	記号	R	G	Y	A	W	S	P	
	形式 (=商品コード)	ランプ使用電圧 (V)	価格 (円)	適用																																																										
	DN6Q001-36■	DC 6	1,490	全電圧式 ①																																																										
	DN6Q001-3B■	AC/DC 12	1,490																																																											
	DN6Q001-3C■	AC/DC 15	1,490																																																											
	DN6Q001-3E■	AC/DC 24	1,490																																																											
	DN6Q001-3F■	AC/DC 48	1,490																																																											
DN6Q001-3H□	AC/DC 100-110	1,490 青, 純白は2,490	R分圧式																																																											
DN6Q001-3L□	AC/DC 115-127	1,490 青, 純白は2,490																																																												
DN6Q001-3M■	AC 200-220	1,490	CR分圧式 ①																																																											
発光色	赤	橙	乳白																																																											
記号	R	A	W																																																											
発光色	赤	緑	黄	橙	乳白	青	純白																																																							
記号	R	G	Y	A	W	S	P																																																							

- 1 概要
- 2 フラットコマンド
- 3 φ16シリーズ
- 4 φ22 AR, DR
- 5 φ22 AM, DM
- 6 φ22 AH, 225
- 7 φ22 XB4
- 8 φ22 XB5
- 9 φ22 XAL
- 10 φ25 AH25
- 11 φ30 AR, DR
- 12 P板用コマンド
- 13 角コマンド
- 14 分電盤用
- 15 角形表示灯
- 16 多密集合表示灯
- 17 ロータリー
- 18 始動・操作
- 19 カムスイッチ
- 20 コマンドボックス
- 21 ファイレスクレーン制御システム
- 22 各種規格認証取得一覧
- 23 生産中止機種代替機種
- 24 形式索引


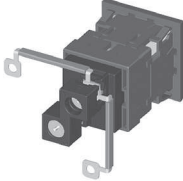
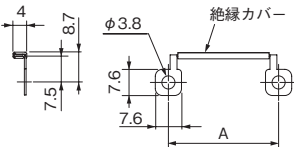

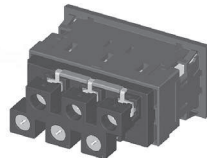
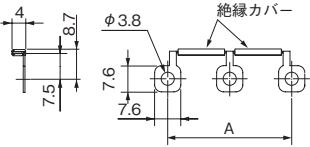

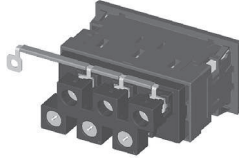
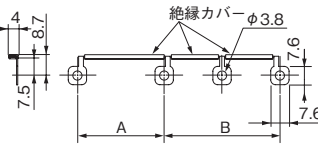

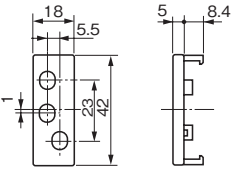

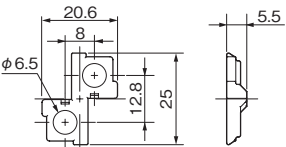
名称・外観	形式・説明	外形寸法図〔単位: mm〕																										
<p>1 概要</p> <p>LEDユニット〈びかりくん〉 (DP36S1N, T1N, T2N形, 全電圧式短胴品) (DP36T3N形, 全電圧式短胴品; 緑, 黄, 青, 純白) (DP40S1N, T1N, T2N形, 全電圧式短胴品) (DP40T3N形, 全電圧式短胴品; 緑, 黄, 青, 純白)</p> 	<table border="1"> <tr> <th>形式 (=商品コード)</th> <th>ランプ使用電圧 (V)</th> <th>価格 (円)</th> <th>適用</th> </tr> <tr> <td>DN6Q006-2E□</td> <td>AC/DC 24</td> <td>1,490 青, 純白は2,490</td> <td>全電圧式短胴品</td> </tr> </table> <p>(注) ・□内発光色指定;</p> <table border="1"> <tr> <th>発光色</th> <td>赤 ①</td> <td>緑</td> <td>黄</td> <td>橙 ①</td> <td>乳白 ①</td> <td>青</td> <td>純白</td> </tr> <tr> <th>記号</th> <td>R</td> <td>G</td> <td>Y</td> <td>A</td> <td>W</td> <td>S</td> <td>P</td> </tr> </table> <p>・T1N形の場合は, 2個使用します。T2N, T3N形の場合は, 各色1個ずつ使用します。 ①TN3形の全電圧式短胴品の場合は, DN6Q006-3E□形を使用してください。</p>	形式 (=商品コード)	ランプ使用電圧 (V)	価格 (円)	適用	DN6Q006-2E□	AC/DC 24	1,490 青, 純白は2,490	全電圧式短胴品	発光色	赤 ①	緑	黄	橙 ①	乳白 ①	青	純白	記号	R	G	Y	A	W	S	P			
形式 (=商品コード)	ランプ使用電圧 (V)	価格 (円)	適用																									
DN6Q006-2E□	AC/DC 24	1,490 青, 純白は2,490	全電圧式短胴品																									
発光色	赤 ①	緑	黄	橙 ①	乳白 ①	青	純白																					
記号	R	G	Y	A	W	S	P																					
<p>5 φ22 AM,DM</p> <p>6 φ22 AH225</p> <p>LEDユニット〈びかりくん〉 (DP36T3N形, 全電圧式短胴品; 赤, 橙, 乳白) (DP40T3N形, 全電圧式短胴品; 赤, 橙, 乳白)</p> 	<table border="1"> <tr> <th>形式 (=商品コード)</th> <th>ランプ使用電圧 (V)</th> <th>価格 (円)</th> <th>適用</th> </tr> <tr> <td>DN6Q006-3E□</td> <td>AC/DC 24</td> <td>1,490</td> <td>全電圧式短胴品</td> </tr> </table> <p>(注) ・□内発光色指定;</p> <table border="1"> <tr> <th>発光色</th> <td>赤</td> <td>橙</td> <td>乳白</td> </tr> <tr> <th>記号</th> <td>R</td> <td>A</td> <td>W</td> </tr> </table> <p>・各色1個ずつ使用します。</p>	形式 (=商品コード)	ランプ使用電圧 (V)	価格 (円)	適用	DN6Q006-3E□	AC/DC 24	1,490	全電圧式短胴品	発光色	赤	橙	乳白	記号	R	A	W											
形式 (=商品コード)	ランプ使用電圧 (V)	価格 (円)	適用																									
DN6Q006-3E□	AC/DC 24	1,490	全電圧式短胴品																									
発光色	赤	橙	乳白																									
記号	R	A	W																									
<p>9 φ22 XAL</p> <p>LEDユニット〈びかりくん〉 (DP36S4N, T4N形) (DP40S4N, T4N形) (DP48S4N, T4N形)</p> 	<table border="1"> <tr> <th>形式 (=商品コード)</th> <th>ランプ使用電圧 (V)</th> <th>価格 (円)</th> <th>適用</th> </tr> <tr> <td>DN6Q002-2EF ①</td> <td>AC/DC 24</td> <td>2,160</td> <td>全電圧式2色全面照光</td> </tr> </table> <p>(注) T4N形の場合は, 2個使用します。 ①発光色は赤/緑です。</p>	形式 (=商品コード)	ランプ使用電圧 (V)	価格 (円)	適用	DN6Q002-2EF ①	AC/DC 24	2,160	全電圧式2色全面照光																			
形式 (=商品コード)	ランプ使用電圧 (V)	価格 (円)	適用																									
DN6Q002-2EF ①	AC/DC 24	2,160	全電圧式2色全面照光																									
<p>13 角コマンド</p> <p>LEDランプ〈びかりくん〉 (DP36S1N, T1N, T2N形, 全電圧式チェック端子付) (DP40S1N, T1N, T2N形, 全電圧式チェック端子付) (DP48S1N, T1N, T2N, T3N形, 全電圧式チェック端子付)</p> 	<table border="1"> <tr> <th>形式 (=商品コード)</th> <th>ランプ使用電圧 (V)</th> <th>価格 (円)</th> <th>適用</th> </tr> <tr> <td>DN6Q003-2E□</td> <td>AC/DC 24</td> <td>1,600 青, 純白は2,600</td> <td>全電圧式チェック端子付</td> </tr> </table> <p>(注) ・□内発光色指定;</p> <table border="1"> <tr> <th>発光色</th> <td>赤</td> <td>緑</td> <td>黄</td> <td>橙</td> <td>乳白</td> <td>青</td> <td>純白</td> </tr> <tr> <th>記号</th> <td>R</td> <td>G</td> <td>Y</td> <td>A</td> <td>W</td> <td>S</td> <td>P</td> </tr> </table> <p>・T1N形の場合は, 2個使用します。T2N, T3N形の場合は, 各色1個ずつ使用します。</p>	形式 (=商品コード)	ランプ使用電圧 (V)	価格 (円)	適用	DN6Q003-2E□	AC/DC 24	1,600 青, 純白は2,600	全電圧式チェック端子付	発光色	赤	緑	黄	橙	乳白	青	純白	記号	R	G	Y	A	W	S	P			
形式 (=商品コード)	ランプ使用電圧 (V)	価格 (円)	適用																									
DN6Q003-2E□	AC/DC 24	1,600 青, 純白は2,600	全電圧式チェック端子付																									
発光色	赤	緑	黄	橙	乳白	青	純白																					
記号	R	G	Y	A	W	S	P																					
<p>17 ローター</p> <p>LEDユニット〈びかりくん〉 (DP48S2N形)</p> 	<table border="1"> <tr> <th>形式 (=商品コード)</th> <th>ランプ使用電圧 (V)</th> <th>価格 (円)</th> <th>適用</th> </tr> <tr> <td>DN6Q004-1E□□</td> <td>AC/DC 24</td> <td>1,690 青, 純白は1分割 当たり+1,000 ①</td> <td>全電圧式上下2分割照光</td> </tr> </table> <p>(注) ・□□内は上側, 下側の順に発光色の記号を指定してください。</p> <table border="1"> <tr> <td style="text-align: center;">上</td> <td style="text-align: center;">下</td> </tr> </table> <p>・□内発光色指定;</p> <table border="1"> <tr> <th>発光色</th> <td>赤</td> <td>緑</td> <td>黄</td> <td>橙</td> <td>乳白</td> <td>青</td> <td>純白</td> </tr> <tr> <th>記号</th> <td>R</td> <td>G</td> <td>Y</td> <td>A</td> <td>W</td> <td>S</td> <td>P</td> </tr> </table> <p>・上下の発光色がセットになっています。 ①(例) 形式DN6Q004-1ESP (青, 純白) の場合: 1,690+1,000+1,000=3,690円となります。</p>	形式 (=商品コード)	ランプ使用電圧 (V)	価格 (円)	適用	DN6Q004-1E□□	AC/DC 24	1,690 青, 純白は1分割 当たり+1,000 ①	全電圧式上下2分割照光	上	下	発光色	赤	緑	黄	橙	乳白	青	純白	記号	R	G	Y	A	W	S	P	
形式 (=商品コード)	ランプ使用電圧 (V)	価格 (円)	適用																									
DN6Q004-1E□□	AC/DC 24	1,690 青, 純白は1分割 当たり+1,000 ①	全電圧式上下2分割照光																									
上	下																											
発光色	赤	緑	黄	橙	乳白	青	純白																					
記号	R	G	Y	A	W	S	P																					
<p>21 ワイヤレス クレン制御 システム</p> <p>LEDランプ〈びかりくん〉 (DP36S1N, T1N, T2N形) (DP40S1N, T1N, T2N, T3N形) (DP48S1N, T1N, T2N, T3N形)</p> 	<table border="1"> <tr> <th>形式 (=商品コード)</th> <th>ランプ使用電圧 (V)</th> <th>価格 (円)</th> <th>適用</th> </tr> <tr> <td>DN6Q005-E□</td> <td>AC/DC 24</td> <td>665 青は1,665</td> <td>トランス式, フリッカユニット式 ①</td> </tr> </table> <p>(注) ・□内発光色指定;</p> <table border="1"> <tr> <th>発光色</th> <td>赤</td> <td>緑</td> <td>黄</td> <td>橙</td> <td>乳白</td> <td>青</td> </tr> <tr> <th>記号</th> <td>R</td> <td>G</td> <td>Y</td> <td>A</td> <td>W</td> <td>S</td> </tr> </table> <p>・T1N形の場合は, 2個使用します。T2N, T3N形の場合は, 各色1個ずつ使用します。 ・口金はBA9s/13です。 ①フリッカユニット式はDP36S1N, DP40S1N, DP48S1N形のみです。</p>	形式 (=商品コード)	ランプ使用電圧 (V)	価格 (円)	適用	DN6Q005-E□	AC/DC 24	665 青は1,665	トランス式, フリッカユニット式 ①	発光色	赤	緑	黄	橙	乳白	青	記号	R	G	Y	A	W	S					
形式 (=商品コード)	ランプ使用電圧 (V)	価格 (円)	適用																									
DN6Q005-E□	AC/DC 24	665 青は1,665	トランス式, フリッカユニット式 ①																									
発光色	赤	緑	黄	橙	乳白	青																						
記号	R	G	Y	A	W	S																						

DP24, DP36, DP40, DP48シリーズ 部品表

形式:DP24, DP36, DP40, DP48


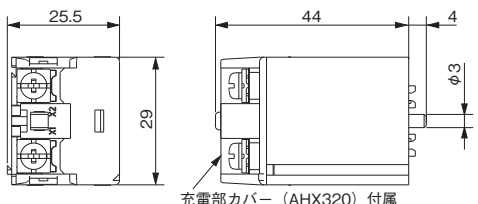
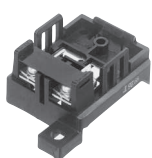
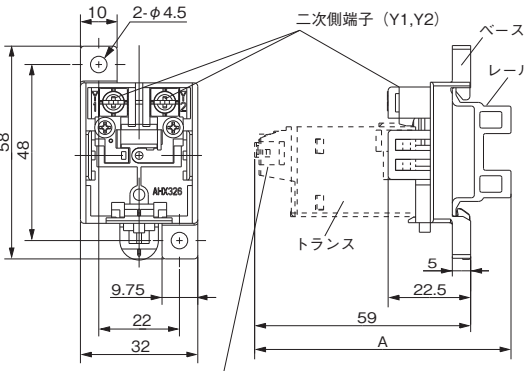

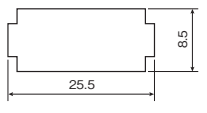
名称・外観	形式・説明	外形寸法図 [単位: mm]																																							
白熱ランプ  (写No.AF00-383)	<table border="1"> <thead> <tr> <th>形式 (=商品コード)</th> <th>ランプ 使用電圧 (V)</th> <th>定格電圧, 消費電力</th> <th>価格 (円)</th> <th>適用</th> </tr> </thead> <tbody> <tr> <td>DN6H001 ①</td> <td>AC/DC5.5</td> <td>AC/DC6.3V, 1W</td> <td>100</td> <td rowspan="4">DP36, DP40形</td> </tr> <tr> <td>DN6H002</td> <td>AC/DC15</td> <td>AC/DC18V, 1W</td> <td>100</td> </tr> <tr> <td>DN6H003</td> <td>AC/DC20</td> <td>AC/DC24V, 1W</td> <td>100</td> </tr> <tr> <td>DN6H004</td> <td>AC/DC24</td> <td>AC/DC30V, 1W</td> <td>100</td> </tr> <tr> <td>DN6H010 ①</td> <td>AC/DC5.5</td> <td>AC/DC6.3V, 1.6W</td> <td>100</td> <td rowspan="4">DP48形</td> </tr> <tr> <td>DN6H006</td> <td>AC/DC15</td> <td>AC/DC18V, 2W</td> <td>100</td> </tr> <tr> <td>DN6H007</td> <td>AC/DC20</td> <td>AC/DC24V, 2W</td> <td>100</td> </tr> <tr> <td>DN6H008</td> <td>AC/DC24</td> <td>AC/DC30V, 2W</td> <td>100</td> </tr> </tbody> </table> <p>(注) ・T1N, T2N形の場合は2個, T3N形の場合は3個使用します。 ・口金はBA9s/13です。 ①トランス式品に内蔵されています。</p>	形式 (=商品コード)	ランプ 使用電圧 (V)	定格電圧, 消費電力	価格 (円)	適用	DN6H001 ①	AC/DC5.5	AC/DC6.3V, 1W	100	DP36, DP40形	DN6H002	AC/DC15	AC/DC18V, 1W	100	DN6H003	AC/DC20	AC/DC24V, 1W	100	DN6H004	AC/DC24	AC/DC30V, 1W	100	DN6H010 ①	AC/DC5.5	AC/DC6.3V, 1.6W	100	DP48形	DN6H006	AC/DC15	AC/DC18V, 2W	100	DN6H007	AC/DC20	AC/DC24V, 2W	100	DN6H008	AC/DC24	AC/DC30V, 2W	100	DN6H001~004  DN6H006~008, 010 
形式 (=商品コード)	ランプ 使用電圧 (V)	定格電圧, 消費電力	価格 (円)	適用																																					
DN6H001 ①	AC/DC5.5	AC/DC6.3V, 1W	100	DP36, DP40形																																					
DN6H002	AC/DC15	AC/DC18V, 1W	100																																						
DN6H003	AC/DC20	AC/DC24V, 1W	100																																						
DN6H004	AC/DC24	AC/DC30V, 1W	100																																						
DN6H010 ①	AC/DC5.5	AC/DC6.3V, 1.6W	100	DP48形																																					
DN6H006	AC/DC15	AC/DC18V, 2W	100																																						
DN6H007	AC/DC20	AC/DC24V, 2W	100																																						
DN6H008	AC/DC24	AC/DC30V, 2W	100																																						
ランプ抜き具 LEDランプ用  (写No.AF95-22) 白熱ランプ用  (写No.T-10990)	<table border="1"> <thead> <tr> <th>形式</th> <th>商品コード</th> <th>価格 (円)</th> <th>適用</th> </tr> </thead> <tbody> <tr> <td>AHX790</td> <td>AH9A790</td> <td>390</td> <td>LEDランプ用</td> </tr> <tr> <td>AHX029</td> <td>AH9A029</td> <td>150</td> <td>白熱ランプ用</td> </tr> </tbody> </table> <p>用途; ランプの着脱を容易に行うための工具です (ゴム製), φ9側を使用します。</p>	形式	商品コード	価格 (円)	適用	AHX790	AH9A790	390	LEDランプ用	AHX029	AH9A029	150	白熱ランプ用	AHX790  AHX029 																											
形式	商品コード	価格 (円)	適用																																						
AHX790	AH9A790	390	LEDランプ用																																						
AHX029	AH9A029	150	白熱ランプ用																																						
色板, 記名板取外し工具  (写No.AF00-380)	<table border="1"> <thead> <tr> <th>形式 (=商品コード)</th> <th>価格 (円)</th> </tr> </thead> <tbody> <tr> <td>DN7Y020</td> <td>270</td> </tr> </tbody> </table> <p>用途; 照光部またはレンズケースから記名板および色板を取外す場合に使用します。 φ11の吸盤はDP24T形の場合に使用します。</p>	形式 (=商品コード)	価格 (円)	DN7Y020	270																																				
形式 (=商品コード)	価格 (円)																																								
DN7Y020	270																																								
十字金具   (写No.AF92-14) (写No.AF90-91)	<table border="1"> <thead> <tr> <th>形式</th> <th>商品コード</th> <th>価格 (円)</th> <th>適用</th> </tr> </thead> <tbody> <tr> <td>APX148</td> <td>DP9Y148</td> <td>230</td> <td>DP24</td> </tr> <tr> <td>APX110</td> <td>DP9Y110</td> <td>230</td> <td>DP36, DP40, DP48形</td> </tr> </tbody> </table> <p>用途; 集合密着取付をする場合にユニット間の連結を行うものです。</p>	形式	商品コード	価格 (円)	適用	APX148	DP9Y148	230	DP24	APX110	DP9Y110	230	DP36, DP40, DP48形	APX148  APX110 																											
形式	商品コード	価格 (円)	適用																																						
APX148	DP9Y148	230	DP24																																						
APX110	DP9Y110	230	DP36, DP40, DP48形																																						
取付金具  (写No.AF90-92)	<table border="1"> <thead> <tr> <th>形式</th> <th>商品コード</th> <th>価格 (円)</th> </tr> </thead> <tbody> <tr> <td>APX111</td> <td>DP9Y111</td> <td>40</td> </tr> </tbody> </table> <p>用途; 単体取付時および集合密着取付時に使用します。パネル裏面よりユニットに組み合わせ締付けます。 (注) 本体へ2個標準付属しています。</p>	形式	商品コード	価格 (円)	APX111	DP9Y111	40																																		
形式	商品コード	価格 (円)																																							
APX111	DP9Y111	40																																							

- 1 概要
- 2 フラットコマンド
- 3 φ16シリーズ
- 4 φ22 AR, DR
- 5 φ22 AM, DM
- 6 φ22 AH225
- 7 φ22 XB4
- 8 φ22 XB5
- 9 φ22 XAL
- 10 φ25 AH25
- 11 φ30 AR, DR
- 12 P板用コマンド
- 13 角コマンド
- 14 分電盤用
- 15 角形表示灯
- 16 多密集合表示灯
- 17 ロータリー
- 18 始動・操作
- 19 カムスイッチ
- 20 コマンドボックス
- 21 ワイヤレスクレーン制御システム
- 22 各種規格認証取得一覧
- 23 生産中止機種代替機種
- 24 形式索引

名称・外観	形式・説明	外形寸法図 (単位: mm)																																												
<p>短絡板 (2極)</p> <p>1 概要</p> <p>2 フラットコマンド</p> <p>3 φ16シリーズ</p> <p>4 φ22 AR,DR</p> <p>5 φ22 AM,DM</p> <p>6 φ22 AH225</p> <p>7 φ22 XB4</p> 	<table border="1"> <thead> <tr> <th>形式 (=商品コード)</th> <th>価格 [円]</th> <th>取付位置</th> <th>適用</th> </tr> </thead> <tbody> <tr> <td rowspan="3">DN6Y001-05</td> <td rowspan="3">40</td> <td>縦, 横の表示灯隣接間</td> <td>DP36S1N,S4N,T1N,T2N, T4N形</td> </tr> <tr> <td>単品端子間</td> <td>DP36T1N,T2N,T4N形 ①</td> </tr> <tr> <td>単品端子間</td> <td>DP40T1N,T2N,T4N形 ①</td> </tr> <tr> <td rowspan="2">DN6Y001-07</td> <td rowspan="2">40</td> <td>縦の表示灯隣接間</td> <td>DP36T3N形</td> </tr> <tr> <td>縦, 横の表示灯隣接間</td> <td>DP40S1N,S4N形</td> </tr> <tr> <td rowspan="2">DN6Y001-08</td> <td rowspan="2">40</td> <td>縦の表示灯隣接間</td> <td>DP40T1N,T2N,T3N,T4N形</td> </tr> <tr> <td>横の表示灯隣接間</td> <td>DP40T1N,T2N,T4N形</td> </tr> <tr> <td rowspan="2">DN6Y001-09</td> <td rowspan="2">40</td> <td>横の表示灯隣接間</td> <td>DP24T1N,T4N形</td> </tr> <tr> <td>縦, 横の表示灯隣接間</td> <td>DP48S1N,S2N,S4N,T1N, T2N,T3N,T4N形</td> </tr> <tr> <td></td> <td></td> <td>単品端子間</td> <td>DP48T1N,T2N,T4N形 ①</td> </tr> </tbody> </table> <p>(注) 縦隣接間, 横隣接間の接続は同一機種 (端子ピッチ, 奥行寸法が同じもの) の組合せです。 ① T1N形は2個 (チェック端子付は3個), T4N形には3個標準付属しています。</p> <p>〈使用例〉</p> 	形式 (=商品コード)	価格 [円]	取付位置	適用	DN6Y001-05	40	縦, 横の表示灯隣接間	DP36S1N,S4N,T1N,T2N, T4N形	単品端子間	DP36T1N,T2N,T4N形 ①	単品端子間	DP40T1N,T2N,T4N形 ①	DN6Y001-07	40	縦の表示灯隣接間	DP36T3N形	縦, 横の表示灯隣接間	DP40S1N,S4N形	DN6Y001-08	40	縦の表示灯隣接間	DP40T1N,T2N,T3N,T4N形	横の表示灯隣接間	DP40T1N,T2N,T4N形	DN6Y001-09	40	横の表示灯隣接間	DP24T1N,T4N形	縦, 横の表示灯隣接間	DP48S1N,S2N,S4N,T1N, T2N,T3N,T4N形			単品端子間	DP48T1N,T2N,T4N形 ①	 <table border="1"> <thead> <tr> <th>形式</th> <th>A寸法</th> </tr> </thead> <tbody> <tr> <td>DN6Y001-05</td> <td>36</td> </tr> <tr> <td>DN6Y001-07</td> <td>40</td> </tr> <tr> <td>DN6Y001-08</td> <td>44</td> </tr> <tr> <td>DN6Y001-09</td> <td>48</td> </tr> </tbody> </table>	形式	A寸法	DN6Y001-05	36	DN6Y001-07	40	DN6Y001-08	44	DN6Y001-09	48
形式 (=商品コード)	価格 [円]	取付位置	適用																																											
DN6Y001-05	40	縦, 横の表示灯隣接間	DP36S1N,S4N,T1N,T2N, T4N形																																											
		単品端子間	DP36T1N,T2N,T4N形 ①																																											
		単品端子間	DP40T1N,T2N,T4N形 ①																																											
DN6Y001-07	40	縦の表示灯隣接間	DP36T3N形																																											
		縦, 横の表示灯隣接間	DP40S1N,S4N形																																											
DN6Y001-08	40	縦の表示灯隣接間	DP40T1N,T2N,T3N,T4N形																																											
		横の表示灯隣接間	DP40T1N,T2N,T4N形																																											
DN6Y001-09	40	横の表示灯隣接間	DP24T1N,T4N形																																											
		縦, 横の表示灯隣接間	DP48S1N,S2N,S4N,T1N, T2N,T3N,T4N形																																											
		単品端子間	DP48T1N,T2N,T4N形 ①																																											
形式	A寸法																																													
DN6Y001-05	36																																													
DN6Y001-07	40																																													
DN6Y001-08	44																																													
DN6Y001-09	48																																													
<p>短絡板 (3極)</p> <p>8 φ22 XB5</p> <p>9 φ22 XAL</p> <p>10 φ25 AH25</p> <p>11 φ30 AR,DR</p> <p>12 P板用コマンド</p> 	<table border="1"> <thead> <tr> <th>形式 (=商品コード)</th> <th>価格 [円]</th> <th>取付位置</th> <th>適用</th> </tr> </thead> <tbody> <tr> <td>DN6Y001-10</td> <td>50</td> <td>単品端子間</td> <td>DP36T3N形</td> </tr> <tr> <td>DN6Y001-11</td> <td>50</td> <td>単品端子間</td> <td>DP40T3N, DP48T3N形</td> </tr> </tbody> </table> <p>〈使用例〉</p> 	形式 (=商品コード)	価格 [円]	取付位置	適用	DN6Y001-10	50	単品端子間	DP36T3N形	DN6Y001-11	50	単品端子間	DP40T3N, DP48T3N形	 <table border="1"> <thead> <tr> <th>形式</th> <th>A寸法</th> </tr> </thead> <tbody> <tr> <td>DN6Y001-10</td> <td>36</td> </tr> <tr> <td>DN6Y001-11</td> <td>48</td> </tr> </tbody> </table>	形式	A寸法	DN6Y001-10	36	DN6Y001-11	48																										
形式 (=商品コード)	価格 [円]	取付位置	適用																																											
DN6Y001-10	50	単品端子間	DP36T3N形																																											
DN6Y001-11	50	単品端子間	DP40T3N, DP48T3N形																																											
形式	A寸法																																													
DN6Y001-10	36																																													
DN6Y001-11	48																																													
<p>短絡板 (4極)</p> <p>13 角コマンド</p> <p>14 分電盤用</p> <p>15 角形表示灯</p> <p>16 多窓集合表示灯</p> 	<table border="1"> <thead> <tr> <th>形式 (=商品コード)</th> <th>価格 [円]</th> <th>取付位置</th> <th>適用</th> </tr> </thead> <tbody> <tr> <td>DN6Y001-12</td> <td>60</td> <td>単品端子間および横の表示灯隣接間</td> <td>DP36T3N形</td> </tr> <tr> <td>DN6Y001-13</td> <td>60</td> <td>単品端子間および横の表示灯隣接間</td> <td>DP40T3N形</td> </tr> </tbody> </table> <p>〈使用例〉</p> 	形式 (=商品コード)	価格 [円]	取付位置	適用	DN6Y001-12	60	単品端子間および横の表示灯隣接間	DP36T3N形	DN6Y001-13	60	単品端子間および横の表示灯隣接間	DP40T3N形	 <table border="1"> <thead> <tr> <th rowspan="2">形式</th> <th colspan="2">寸法</th> </tr> <tr> <th>A</th> <th>B</th> </tr> </thead> <tbody> <tr> <td>DN6Y001-12</td> <td>36</td> <td>36</td> </tr> <tr> <td>DN6Y001-13</td> <td>32</td> <td>48</td> </tr> </tbody> </table>	形式	寸法		A	B	DN6Y001-12	36	36	DN6Y001-13	32	48																					
形式 (=商品コード)	価格 [円]	取付位置	適用																																											
DN6Y001-12	60	単品端子間および横の表示灯隣接間	DP36T3N形																																											
DN6Y001-13	60	単品端子間および横の表示灯隣接間	DP40T3N形																																											
形式	寸法																																													
	A	B																																												
DN6Y001-12	36	36																																												
DN6Y001-13	32	48																																												
<p>充電部カバー</p> <p>17 ローター</p> <p>18 始動・操作</p> <p>19 カムスイッチ</p> <p>20 コマンドボックス</p> <p>(写No.AF91-911)</p> 	<table border="1"> <thead> <tr> <th>形式</th> <th>商品コード</th> <th>価格 [円]</th> <th>適用</th> </tr> </thead> <tbody> <tr> <td>APX144</td> <td>DP9Y144</td> <td>90</td> <td>DP24T1N, T4N形</td> </tr> </tbody> </table> <p>(注) 本体へ標準付属しています。</p>	形式	商品コード	価格 [円]	適用	APX144	DP9Y144	90	DP24T1N, T4N形	<p>APX144</p> 																																				
形式	商品コード	価格 [円]	適用																																											
APX144	DP9Y144	90	DP24T1N, T4N形																																											
<p>充電部カバー</p> <p>21 ワイヤレスクレーン制御システム</p> <p>22 各種規格認証取得一覧</p> 	<table border="1"> <thead> <tr> <th>形式 (=商品コード)</th> <th>価格 [円]</th> <th>適用</th> </tr> </thead> <tbody> <tr> <td>DN6Y011</td> <td>90</td> <td>全電圧式短胴品専用</td> </tr> </tbody> </table> <p>(注) 本体へ標準付属しています。 S1N形: 1個 T1N, T2N形: 2個 T3N形: 3個</p>	形式 (=商品コード)	価格 [円]	適用	DN6Y011	90	全電圧式短胴品専用																																							
形式 (=商品コード)	価格 [円]	適用																																												
DN6Y011	90	全電圧式短胴品専用																																												

別置トランス適用表

形式:DP24, DP36, DP40, DP48

名称・外観	形式・説明	外形寸法図〔単位：mm〕																																																																																												
別置トランスユニット  (写No.SF-1111)	<table border="1"> <thead> <tr> <th>形式</th> <th>商品コード</th> <th>使用電圧〔V〕</th> <th>価格〔円〕</th> <th>用途</th> </tr> </thead> <tbody> <tr> <td>AHX544-H</td> <td>AH9T544-H</td> <td>AC100-110</td> <td>570</td> <td rowspan="5">DP24, DP36, DP40, DP48形 LED用</td> </tr> <tr> <td>AHX544-L</td> <td>AH9T544-L</td> <td>AC115-127</td> <td>915</td> </tr> <tr> <td>AHX544-M</td> <td>AH9T544-M</td> <td>AC200-220</td> <td>570</td> </tr> <tr> <td>AHX544-Q</td> <td>AH9T544-Q</td> <td>AC230-254</td> <td>915</td> </tr> <tr> <td>AHX544-S</td> <td>AH9T544-S</td> <td>AC350-380</td> <td>915</td> </tr> <tr> <td>AHX544-T</td> <td>AH9T544-T</td> <td>AC400-440</td> <td>915</td> <td rowspan="5">DP36, DP40形 白熱ランプ用</td> </tr> <tr> <td>AHX544-V</td> <td>AH9T544-V</td> <td>AC480</td> <td>915</td> </tr> <tr> <td>AHX511-H</td> <td>AH9T511-H</td> <td>AC100-110</td> <td>570</td> </tr> <tr> <td>AHX511-L</td> <td>AH9T511-L</td> <td>AC115-127</td> <td>915</td> </tr> <tr> <td>AHX511-M</td> <td>AH9T511-M</td> <td>AC200-220</td> <td>570</td> </tr> <tr> <td>AHX511-Q</td> <td>AH9T511-Q</td> <td>AC230-254</td> <td>915</td> <td rowspan="5">DP48形 白熱ランプ用</td> </tr> <tr> <td>AHX511-S</td> <td>AH9T511-S</td> <td>AC350-380</td> <td>915</td> </tr> <tr> <td>AHX511-T</td> <td>AH9T511-T</td> <td>AC400-440</td> <td>915</td> </tr> <tr> <td>AHX511-V</td> <td>AH9T511-V</td> <td>AC480</td> <td>915</td> </tr> <tr> <td>AHX505-H</td> <td>AH9T505-H</td> <td>AC100-110</td> <td>570</td> </tr> <tr> <td>AHX505-L</td> <td>AH9T505-L</td> <td>AC115-127</td> <td>915</td> </tr> <tr> <td>AHX505-M</td> <td>AH9T505-M</td> <td>AC200-220</td> <td>570</td> </tr> <tr> <td>AHX505-Q</td> <td>AH9T505-Q</td> <td>AC230-254</td> <td>915</td> </tr> <tr> <td>AHX505-S</td> <td>AH9T505-S</td> <td>AC350-380</td> <td>915</td> </tr> <tr> <td>AHX505-T</td> <td>AH9T505-T</td> <td>AC400-440</td> <td>915</td> </tr> <tr> <td>AHX505-V</td> <td>AH9T505-V</td> <td>AC480</td> <td>915</td> </tr> </tbody> </table> <p>(注) ・適用本体は下記の「別置トランス適用表」をご参照ください。 ・二次側電圧仕様は下記のとおりです。 AHX544形：約24V AHX511形：約5.5V (6.3V 1W球) AHX505形：約5.5V (6.3V 1.6W球)</p>	形式	商品コード	使用電圧〔V〕	価格〔円〕	用途	AHX544-H	AH9T544-H	AC100-110	570	DP24, DP36, DP40, DP48形 LED用	AHX544-L	AH9T544-L	AC115-127	915	AHX544-M	AH9T544-M	AC200-220	570	AHX544-Q	AH9T544-Q	AC230-254	915	AHX544-S	AH9T544-S	AC350-380	915	AHX544-T	AH9T544-T	AC400-440	915	DP36, DP40形 白熱ランプ用	AHX544-V	AH9T544-V	AC480	915	AHX511-H	AH9T511-H	AC100-110	570	AHX511-L	AH9T511-L	AC115-127	915	AHX511-M	AH9T511-M	AC200-220	570	AHX511-Q	AH9T511-Q	AC230-254	915	DP48形 白熱ランプ用	AHX511-S	AH9T511-S	AC350-380	915	AHX511-T	AH9T511-T	AC400-440	915	AHX511-V	AH9T511-V	AC480	915	AHX505-H	AH9T505-H	AC100-110	570	AHX505-L	AH9T505-L	AC115-127	915	AHX505-M	AH9T505-M	AC200-220	570	AHX505-Q	AH9T505-Q	AC230-254	915	AHX505-S	AH9T505-S	AC350-380	915	AHX505-T	AH9T505-T	AC400-440	915	AHX505-V	AH9T505-V	AC480	915	 <p>充電部カバー (AHX320) 付属</p>
	形式	商品コード	使用電圧〔V〕	価格〔円〕	用途																																																																																									
AHX544-H	AH9T544-H	AC100-110	570	DP24, DP36, DP40, DP48形 LED用																																																																																										
AHX544-L	AH9T544-L	AC115-127	915																																																																																											
AHX544-M	AH9T544-M	AC200-220	570																																																																																											
AHX544-Q	AH9T544-Q	AC230-254	915																																																																																											
AHX544-S	AH9T544-S	AC350-380	915																																																																																											
AHX544-T	AH9T544-T	AC400-440	915	DP36, DP40形 白熱ランプ用																																																																																										
AHX544-V	AH9T544-V	AC480	915																																																																																											
AHX511-H	AH9T511-H	AC100-110	570																																																																																											
AHX511-L	AH9T511-L	AC115-127	915																																																																																											
AHX511-M	AH9T511-M	AC200-220	570																																																																																											
AHX511-Q	AH9T511-Q	AC230-254	915	DP48形 白熱ランプ用																																																																																										
AHX511-S	AH9T511-S	AC350-380	915																																																																																											
AHX511-T	AH9T511-T	AC400-440	915																																																																																											
AHX511-V	AH9T511-V	AC480	915																																																																																											
AHX505-H	AH9T505-H	AC100-110	570																																																																																											
AHX505-L	AH9T505-L	AC115-127	915																																																																																											
AHX505-M	AH9T505-M	AC200-220	570																																																																																											
AHX505-Q	AH9T505-Q	AC230-254	915																																																																																											
AHX505-S	AH9T505-S	AC350-380	915																																																																																											
AHX505-T	AH9T505-T	AC400-440	915																																																																																											
AHX505-V	AH9T505-V	AC480	915																																																																																											
別置トランス用ベース  (写No.AF89-824)	<table border="1"> <thead> <tr> <th>形式</th> <th>商品コード</th> <th>価格〔円〕</th> </tr> </thead> <tbody> <tr> <td>AHX326</td> <td>AH9Y326</td> <td>225</td> </tr> </tbody> </table> <p>用途； ・電源電圧がAC100V以上でパネル裏面の奥行に制限がある場合あるいは製品質量を軽減したい場合には全電圧式を使用し、トランスを別置にして適用することが可能です (別置トランス適用表をご参照ください) ・トランスユニットと組み合わせると別置トランスとなります。 ・取付けは、ねじ取付、レール取付いずれも可能です。 (注) ・このベースの端子は二次側になります。 ・二次側端子部の充電部カバー (AHX306) は別手配となります。</p>	形式	商品コード	価格〔円〕	AHX326	AH9Y326	225	 <p>一次側端子 (X1,X2) 二次側端子 (Y1,Y2) ベース レール トランス</p> <table border="1"> <thead> <tr> <th>レール形式</th> <th>A寸法〔mm〕</th> </tr> </thead> <tbody> <tr> <td>TH35-15AL</td> <td>69</td> </tr> <tr> <td>TH35-7.5, TH35-7.5AL</td> <td>62</td> </tr> </tbody> </table>	レール形式	A寸法〔mm〕	TH35-15AL	69	TH35-7.5, TH35-7.5AL	62																																																																																
形式	商品コード	価格〔円〕																																																																																												
AHX326	AH9Y326	225																																																																																												
レール形式	A寸法〔mm〕																																																																																													
TH35-15AL	69																																																																																													
TH35-7.5, TH35-7.5AL	62																																																																																													
充電部カバー 	<table border="1"> <thead> <tr> <th>形式</th> <th>商品コード</th> <th>価格〔円〕</th> </tr> </thead> <tbody> <tr> <td>AHX306</td> <td>AH9Y306</td> <td>10</td> </tr> </tbody> </table> <p>用途；別置トランス用ベースの二次側端子の保護カバーです。</p>	形式	商品コード	価格〔円〕	AHX306	AH9Y306	10	 <p>厚さ:0.5</p>																																																																																						
形式	商品コード	価格〔円〕																																																																																												
AHX306	AH9Y306	10																																																																																												

別置トランス適用表

基本形式	DP24T	DP36S,DP40S	DP36T,DP40T	DP48S	DP48T					
照光方式	単色全面照光	単色全面照光	単色全面照光	2分割照光	3分割照光					
LED照光	本体形式 (標準品の場合)	DP24T1N-□E3	DP36S1N-□E3 DP40S1N-□E3	DP36T1N-□E3 DP40T1N-□E3	DP36T2N-□□E3 DP36T3N-□□□E3 DP40T3N-□□□E3	DP48S1N-□E3 DP48T1N-□E3	DP48T2N-□□E3 DP48T3N-□□□E3	DP48T3N-□□□E3		
	本体形式 (短脚品の場合)	—	DP36S1N-□ES DP40S1N-□ES	DP36T1N-□ES DP40T1N-□ES	DP36T2N-□□ES DP36T3N-□□□ES DP40T3N-□□□ES	—	—	—		
トランスユニット	AHX544-■×1個	AHX544-■×1個	AHX544-■×2個	AHX544-■×2個	AHX544-■×3個	AHX544-■×1個	AHX544-■×2個	AHX544-■×2個	AHX544-■×3個	
別置トランス用ベース	AHX326×1個	AHX326×1個	AHX326×2個	AHX326×2個	AHX326×3個	AHX326×1個	AHX326×2個	AHX326×2個	AHX326×3個	
白熱照光	本体形式	—	DP36S1N-□A4 DP40S1N-□A4	DP36T1N-□A4 DP40T1N-□A4	DP36T2N-□□A4 DP36T3N-□□□A4 DP40T3N-□□□A4	DP48S1N-□A4	DP48T1N-□A4	DP48T2N-□□A4	DP48T3N-□□□A4	
	内蔵ランプ	—	DN6H001 (6.3V 1W) ×1個	DN6H001 (6.3V 1W) ×2個	DN6H001 (6.3V 1W) ×2個	DN6H010 (6.3V 1.6W) ×1個	DN6H010 (6.3V 1.6W) ×2個	DN6H010 (6.3V 1.6W) ×2個	DN6H010 (6.3V 1.6W) ×3個	
	トランスユニット	—	AHX511-■×1個	AHX511-■×2個	AHX511-■×2個	AHX511-■×3個	AHX505-■×1個	AHX505-■×2個	AHX505-■×2個	AHX505-■×3個
	別置トランス用ベース	—	AHX326×1個	AHX326×2個	AHX326×2個	AHX326×3個	AHX326×1個	AHX326×2個	AHX326×2個	AHX326×3個

(注) ・LED照光の場合、表示灯本体はLEDユニット内蔵品です。
 ・本体形式の□内には、照光色記号が入ります。
 ・トランスユニット形式の■内には、使用電圧記号が入ります。

- 1 概要
- 2 フラットコマンド
- 3 φ16シリーズ
- 4 φ22 AR,DR
- 5 φ22 AM,DM
- 6 φ22 AH225
- 7 φ22 XB4
- 8 φ22 XB5
- 9 φ22 XAL
- 10 φ25 AH25
- 11 φ30 AR,DR
- 12 P板用コマンド
- 13 角コマンド
- 14 分電盤用
- 15 角形表示灯
- 16 多密集表示灯
- 17 ローラー
- 18 始動・操作
- 19 カムスイッチ
- 20 コマンドボックス
- 21 ワイヤレスクレーン制御システム
- 22 各種規格認証取得一覧
- 23 生産中止機種代替機種
- 24 形式索引

■DPシリーズ←APシリーズ形式対応一覧

●外枠サイズ：24×48mm

照光方式	ランプ使用電圧 [V]	仕様	光源	DP24T形	AP24-T形
単色全面	AC/DC24	標準品	LED	DP24T1N-□E3	AP24-T1□E3
	AC100-110	標準品	LED	DP24T1N-□H3	AP24-T1□H3
単色全面チェック端子付	AC/DC24	標準品	LED	DP24T1N-□E3C	AP24-T1□CE3
	2色全面 (赤/緑)	標準品	LED	DP24T4N-FE3	AP24-T4RGE3

●外枠サイズ：36×36mm

照光方式	ランプ使用電圧 [V]	仕様	光源	DP36S形	AP36-S形
単色全面	AC/DC24	標準品	LED	DP36S1N-□E3	AP36-S1□E3
		短胴品	LED	DP36S1N-□E4	AP36-S1□E
	AC100-110	標準品	LED	DP36S1N-□H3	AP36-S1□H3
		短胴品	LED	DP36S1N-□H4	AP36-S1□H
DC100-110	標準品	LED	DP36S1N-□H3	AP36-S1□H7	
		白熱	—	AP36-S1□H6	
AC200-220	標準品	LED	DP36S1N-□M3	AP36-S1□M3	
単色全面チェック端子付	AC/DC24	標準品	LED	DP36S1N-□E3C	AP36-S1□CE3
		短胴品	LED	DP36S1N-□M4	AP36-S1□M
単色全面	AC24	標準品	LED	DP36S1N-□EA	AP36-S1□E3FA
フリッカユニット式	DC24	標準品	LED	DP36S1N-□ED	AP36-S1□E3FD
2色全面 (赤/緑)	AC/DC24	標準品	LED	DP36S4N-FE3	AP36-S4RGE3

●外枠サイズ：36×72mm

照光方式	ランプ使用電圧 [V]	仕様	光源	DP36T形	AP36-T形
単色全面	AC/DC24	標準品	LED	DP36T1N-□E3	AP36-T1□E3
		短胴品	LED	DP36T1N-□E4	AP36-T1□E
	AC100-110	標準品	LED	DP36T1N-□H3	AP36-T1□H3
		短胴品	LED	DP36T1N-□H4	AP36-T1□H
DC100-110	標準品	LED	DP36T1N-□H3	AP36-T1□H7	
		白熱	—	AP36-T1□H6	
AC200-220	標準品	LED	DP36T1N-□M3	AP36-T1□M3	
		短胴品	LED	DP36T1N-□M4	AP36-T1□M
単色全面チェック端子付	AC/DC24	標準品	LED	DP36T1N-□E3C	AP36-T1□CE3
2分割	AC/DC24	標準品	LED	DP36T2N-□□E3	AP36-T2□□E3
		短胴品	LED	DP36T2N-□□E4	AP36-T2□□E
	AC100-110	標準品	LED	DP36T2N-□□H3	AP36-T2□□H3
		短胴品	LED	DP36T2N-□□H4	AP36-T2□□H
DC100-110	標準品	LED	DP36T2N-□□H3	AP36-T2□□H7	
		白熱	—	AP36-T2□□H6	
AC200-220	標準品	LED	DP36T2N-□□M3	AP36-T2□□M3	
		短胴品	LED	DP36T2N-□□M4	AP36-T2□□M
2分割チェック端子付	AC/DC24	標準品	LED	DP36T2N-□□E3C	AP36-T2□□CE3
3分割	AC/DC24	標準品	LED	DP36T3N-□□□E3	AP36-T3□□□E3
		短胴品	LED	DP36T3N-□□□E4	AP36-T3□□□E
	AC100-110	標準品	LED	DP36T3N-□□□H3	AP36-T3□□□H3
		短胴品	LED	DP36T3N-□□□H4	AP36-T3□□□H
DC100-110	標準品	LED	DP36T3N-□□□H3	—	
		白熱	—	—	
AC200-220	標準品	LED	DP36T3N-□□□M3	AP36-T3□□□M3	
		短胴品	LED	DP36T3N-□□□M4	AP36-T3□□□M
2色全面 (赤/緑)	AC/DC24	標準品	LED	DP36T4N-FE3	AP36-T4RGE3

(注) □は照光色を示します。

赤 (R), 緑 (G), 黄 (Y), 橙 (A) ①, 乳白 (W), 青 (S) ②, 純白 (P) ③

①AP24-T形, AP36-S, -T形は (O) となります。

②AP36-S, -T形は白熱照光のみです。

③DP24T, DP36S, DP36T形のLED照光のみです。(トランス式AC230V以上品およびフリッカユニット式は除く)

- 1 概要
- 2 フラットコマンド
- 3 φ16シリーズ
- 4 φ22 AR,DR
- 5 φ22 AM,DM
- 6 φ22 AH225
- 7 φ22 XB4
- 8 φ22 XB5
- 9 φ22 XAL
- 10 φ25 AH25
- 11 φ30 AR,DR
- 12 P板用コマンド
- 13 角コマンド
- 14 分電盤用
- 15 角形表示灯
- 16 多窓集合表示灯
- 17 ローター
- 18 始動・操作
- 19 カムスイッチ
- 20 コマンドボックス
- 21 ワイヤレスクレーン制御システム
- 22 各種規格認証取得一覧
- 23 生産中止機種・代替機種
- 24 形式索引

DPシリーズ←APシリーズ形式対応一覧

形式:DP24, DP36, DP40, DP48

●外枠サイズ：40×40mm

照光方式	ランプ使用電圧 [V]	仕様	光源	DP40S形	AP35-S形	
単色全面	AC/DC24	標準品	LED 白熱	DP40S1N-□E3 DP40S1N-□E4	AP35-S1□-E3 AP35-S1□-E	
		短胴品	LED	DP40S1N-□ES	AP35-S1□-E3	
	AC100-110	標準品	LED 白熱	DP40S1N-□H3 DP40S1N-□H4	AP35-S1□-H3 AP35-S1□-H	
		標準品	LED	DP40S1N-□H3	AP35-S1□-H7	
	DC100-110	標準品	LED	DP40S1N-□H3	AP35-S1□-H7	
		標準品	LED 白熱	DP40S1N-□M3 DP40S1N-□M4	AP35-S1□-M3 AP35-S1□-M	
	単色全面チェック端子付	AC/DC24	標準品	LED	DP40S1N-□E3C	—
	単色全面	AC24	標準品	LED	DP40S1N-□EA	—
フリッカユニット式	DC24	標準品	LED	DP40S1N-□ED	—	
2色全面 (赤/緑)	AC/DC24	標準品	LED	DP40S4N-FE3	—	

●外枠サイズ：40×80mm

照光方式	ランプ使用電圧 [V]	仕様	光源	DP40T形	AP35-T形	
単色全面	AC/DC24	標準品	LED 白熱	DP40T1N-□E3 DP40T1N-□E4	AP35-T1□-E3 AP35-T1□-E	
		短胴品	LED	DP40T1N-□ES	AP35-T1□-E3	
	AC100-110	標準品	LED 白熱	DP40T1N-□H3 DP40T1N-□H4	AP35-T1□-H3 AP35-T1□-H	
		標準品	LED	DP40T1N-□H3	AP35-T1□-H7	
	DC100-110	標準品	LED	DP40T1N-□H3	AP35-T1□-H7	
		標準品	LED 白熱	DP40T1N-□M3 DP40T1N-□M4	AP35-T1□-M3 AP35-T1□-M	
	単色全面チェック端子付	AC/DC24	標準品	LED	DP40T1N-□E3C	—
	2分割	AC/DC24	標準品	LED 白熱	DP40T2N-□□E3 DP40T2N-□□E4	AP35-T2□□-E3 AP35-T2□□-E
短胴品			LED	DP40T2N-□□ES	AP35-T2□□-E3	
AC100-110		標準品	LED 白熱	DP40T2N-□□H3 DP40T2N-□□H4	AP35-T2□□-H3 AP35-T2□□-H	
		標準品	LED	DP40T2N-□□H3	AP35-T2□□-H7	
DC100-110		標準品	LED	DP40T2N-□□H3	AP35-T2□□-H7	
		標準品	LED 白熱	DP40T2N-□□M3 DP40T2N-□□M4	AP35-T2□□-M3 AP35-T2□□-M	
2分割チェック端子付		AC/DC24	標準品	LED	DP40T2N-□□E3C	—
3分割		AC/DC24	標準品	LED 白熱	DP40T3N-□□□E3 DP40T3N-□□□E4	AP35-T3□□□-E3 AP35-T3□□□-E
	短胴品		LED	DP40T3N-□□□ES	AP35-T3□□□-E3	
	AC100-110	標準品	LED 白熱	DP40T3N-□□□H3 DP40T3N-□□□H4	AP35-T3□□□-H3 AP35-T3□□□-H	
		標準品	LED	DP40T3N-□□□H3	AP35-T3□□□-H7	
	DC100-110	標準品	LED	DP40T3N-□□□H3	AP35-T3□□□-H7	
		標準品	LED 白熱	DP40T3N-□□□M3 DP40T3N-□□□M4	AP35-T3□□□-M3 AP35-T3□□□-M	
	2色全面 (赤/緑)	AC/DC24	標準品	LED	DP40T4N-FE3	—

(注) □は照光色を示します。

赤 (R), 緑 (G), 黄 (Y), 橙 (A) ①, 乳白 (W), 青 (S) ②, 純白 (P) ③

①AP35-S, -T形は (O) となります。

②AP35-S, -T形は白熱照光のみです。

③DP40S, DP40T形のLED照光のみです。(トランス式AC230V以上品およびフリッカユニット式は除く)

1
概要

2
フラット
コマンド

3
φ16
シリーズ

4
φ22
AR,DR

5
φ22
AM,DM

6
φ22
AH225

7
φ22
XB4

8
φ22
XB5

9
φ22
XAL

10
φ25
AH25

11
φ30
AR,DR

12
P板用
コマンド

13
角
コマンド

14
分電
盤用

15
角形
表示灯

16
多密集
表示灯

17
ロータ
リー

18
始動
・操作

19
カム
スイッチ

20
コマンド
ボックス

21
ワイヤレス
クレーン制御
システム

22
各種規格
認証取得
一覧

23
生産中止
機種
代替機種

24
形式
索引

●外枠サイズ：48×48mm

照光方式	ランプ使用電圧 [V]	仕様	光源	DP48S形	AP48-S形
1 概要 単色全面	AC/DC24	標準品	LED 白熱	DP48S1N-□E3 DP48S1N-□E4	AP48-S1□E3 AP48-S1□E
	AC100-110	標準品	LED 白熱	DP48S1N-□H3 DP48S1N-□H4	AP48-S1□H3 AP48-S1□H
	DC100-110	標準品	LED	DP48S1N-□H3 -	AP48-S1□H7 AP48-S1□H6
	AC200-220	標準品	LED 白熱	DP48S1N-□M3 DP48S1N-□M4	AP48-S1□M3 AP48-S1□M
2 フラット コマンド 単色全面チェック端子付	AC/DC24	標準品	LED	DP48S1N-□E3C	AP48-S1□CE3
3 φ16 シリーズ 単色全面	AC24	標準品	LED	DP48S1N-□EA	AP48-S1□E3FA
	フリッカユニット式	DC24	標準品	LED	DP48S1N-□ED
4 φ22 AR,DR 上下2分割	AC/DC24	標準品	LED	DP48S2N-□□E3	AP48-S2□□E3
	2色全面 (赤/緑)	AC/DC24	標準品	LED	DP48S4N-FE3

●外枠サイズ：48×96mm

照光方式	ランプ使用電圧 [V]	仕様	光源	DP48T形	AP48-T形
7 φ22 XB4 単色全面	AC/DC24	標準品	LED 白熱	DP48T1N-□E3 DP48T1N-□E4	AP48-T1□E3 AP48-T1□E
	AC100-110	標準品	LED 白熱	DP48T1N-□H3 DP48T1N-□H4	AP48-T1□H3 AP48-T1□H
	DC100-110	標準品	LED 白熱	DP48T1N-□H3 -	AP48-T1□H7 AP48-T1□H6
	AC200-220	標準品	LED 白熱	DP48T1N-□M3 DP48T1N-□M4	AP48-T1□M3 AP48-T1□M
8 φ22 XB5 単色全面チェック端子付	AC/DC24	標準品	LED	DP48T1N-□E3C	AP48-T1□CE3
	2分割	AC/DC24	標準品	LED 白熱	DP48T2N-□□E3 DP48T2N-□□E4
9 φ22 XAL 2分割	AC100-110	標準品	LED 白熱	DP48T2N-□□H3 DP48T2N-□□H4	AP48-T2□□H3 AP48-T2□□H
	DC100-110	標準品	LED 白熱	DP48T2N-□□H3 -	AP48-T2□□H7 AP48-T2□□H6
	AC200-220	標準品	LED 白熱	DP48T2N-□□M3 DP48T2N-□□M4	AP48-T2□□M3 AP48-T2□□M
	2分割チェック端子付	AC/DC24	標準品	LED	DP48T2N-□□E3C
10 φ25 AH25 3分割	AC/DC24	標準品	LED 白熱	DP48T3N-□□□E3 DP48T3N-□□□E4	AP48-T3□□□E3 AP48-T3□□□E
	AC100-110	標準品	LED 白熱	DP48T3N-□□□H3 DP48T3N-□□□H4	AP48-T3□□□H3 AP48-T3□□□H
	DC100-110	標準品	LED 白熱	DP48T3N-□□□H3 -	AP48-T3□□□H7 AP48-T3□□□H6
	AC200-220	標準品	LED 白熱	DP48T3N-□□□M3 DP48T3N-□□□M4	AP48-T3□□□M3 AP48-T3□□□M
11 φ30 AR,DR 2分割チェック端子付	AC/DC24	標準品	LED	DP48T3N-□□□E3C	AP48-T3□□□CE3
	3分割	AC/DC24	標準品	LED 白熱	DP48T4N-□□□E3 DP48T4N-□□□E4
12 P板用 コマンド 3分割	AC100-110	標準品	LED 白熱	DP48T4N-□□□H3 DP48T4N-□□□H4	AP48-T4□□□H3 AP48-T4□□□H
	DC100-110	標準品	LED 白熱	DP48T4N-□□□H3 -	AP48-T4□□□H7 AP48-T4□□□H6
	AC200-220	標準品	LED 白熱	DP48T4N-□□□M3 DP48T4N-□□□M4	AP48-T4□□□M3 AP48-T4□□□M
	3分割チェック端子付	AC/DC24	標準品	LED	DP48T4N-□□□E3C
13 角 コマンド 2色全面 (赤/緑)	AC/DC24	標準品	LED	DP48T4N-FE3	AP48-T4RGE3

(注) □は照光色を示します。

赤 (R), 緑 (G), 黄 (Y), 橙 (A) ①, 乳白 (W), 青 (S) ②, 純白 (P) ③

①AP48-S, -T形は (O) となります。

②AP48-S, -T形は白熱照光のみです。

③DP48S, DP48T形のLED照光のみです。(トランス式AC230V以上品およびフリッカユニット式は除く)

- 1 概要
- 2 フラットコマンド
- 3 φ16シリーズ
- 4 φ22 AR,DR
- 5 φ22 AM,DM
- 6 φ22 AH225
- 7 φ22 XB4
- 8 φ22 XB5
- 9 φ22 XAL
- 10 φ25 AH25
- 11 φ30 AR,DR
- 12 P板用コマンド
- 13 角コマンド
- 14 分電盤用
- 15 角形表示灯
- 16 多窓集合表示灯
- 17 ロータリー
- 18 始動・操作
- 19 カムスイッチ
- 20 コマンドボックス
- 21 ワイヤレスクレーン制御システム
- 22 各種規格認証取得一覧
- 23 生産中止機種・代替機種
- 24 形式索引