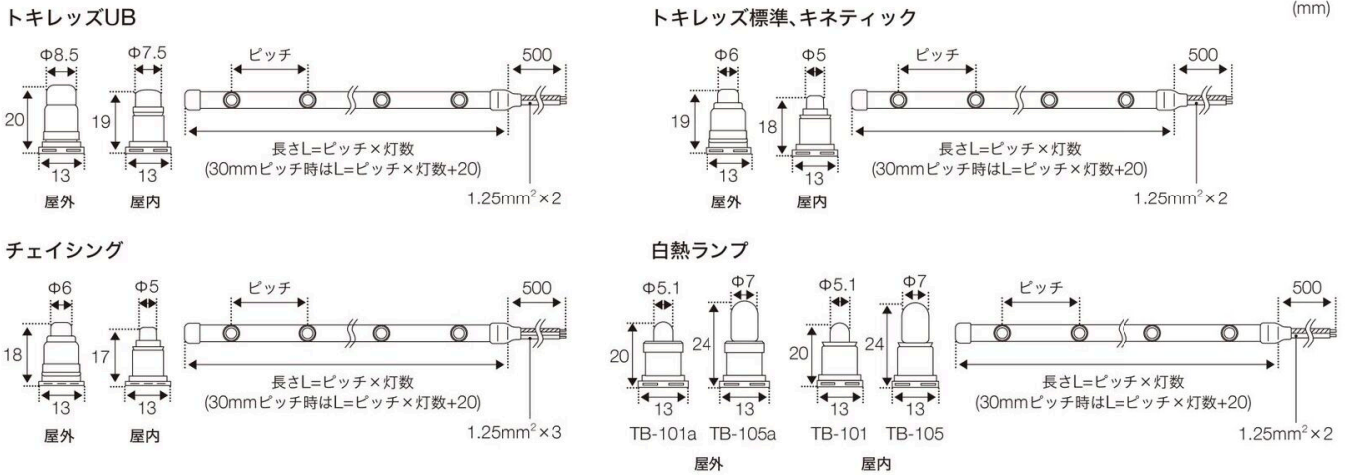


寸法図



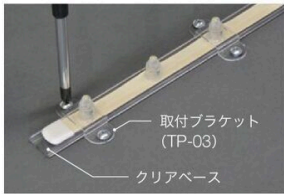
取り付け

直接施工

クリアベースを使用することで簡単に直線施工が可能です。

取付ブラケット併用 (推奨)

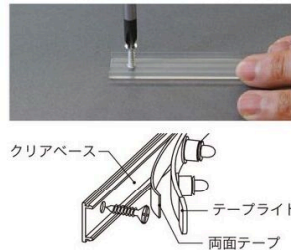
“両面テープ付”クリアベースにテープライトを貼り付け、取付ブラケットでクリアベースごと市販のΦ4mmネジで止めます。



取付ブラケットは0.3～0.5m間隔でご使用ください。

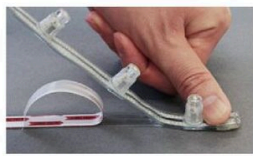
クリアベース自体をネジ止め

クリアベースを施工面にネジ止めて下地とした後、テープライトを両面テープで取り付けます。



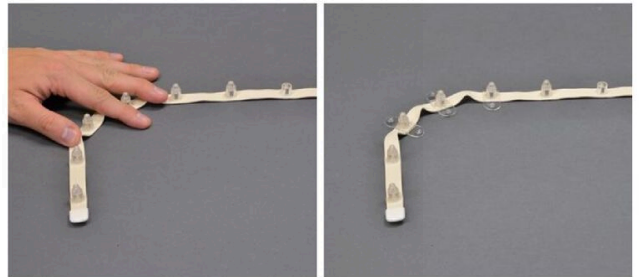
両面テープによる施工

平置きなど上向きに取り付ける場合は、両面テープのみで十分な取付強度が得られますが、恒久設置の際は取付ブラケットを併用ください。壁面・天井面への取付には、必ず取付ブラケットを併用ください。



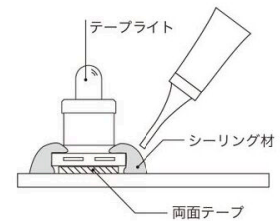
曲げ施工

両面テープと取付ブラケット (TP-01) の併用によりきれいな曲げ施工が可能です。曲げ部分の浮き上がり部分にはブラケットをネジ止めしておさえます。

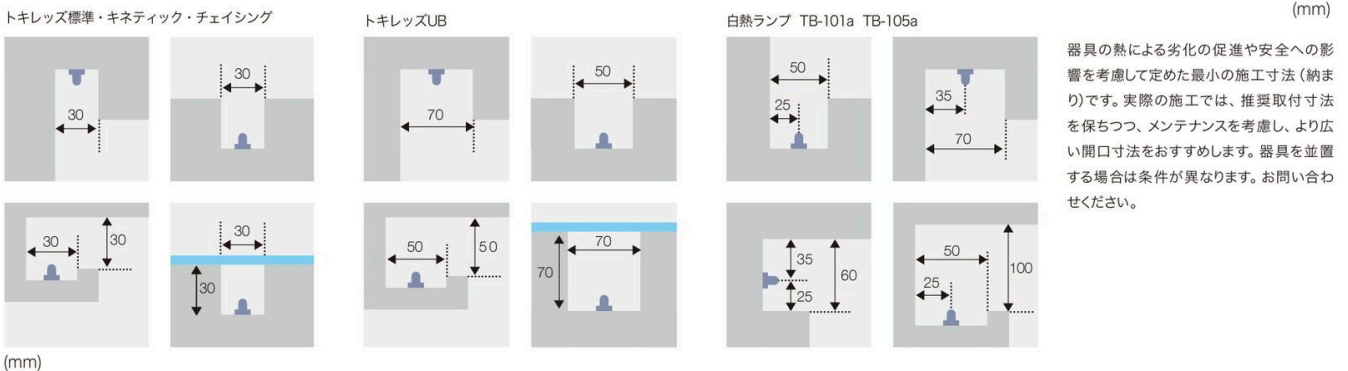


ネジ、両面テープが使えない時

両面テープが強く貼りつかずネジ固定もできない場合は、市販品のシリコン系シーリング材 (プラスチック用) を使って固定します。仮止めに両面テープを使うと施工しやすく強度を得られます。

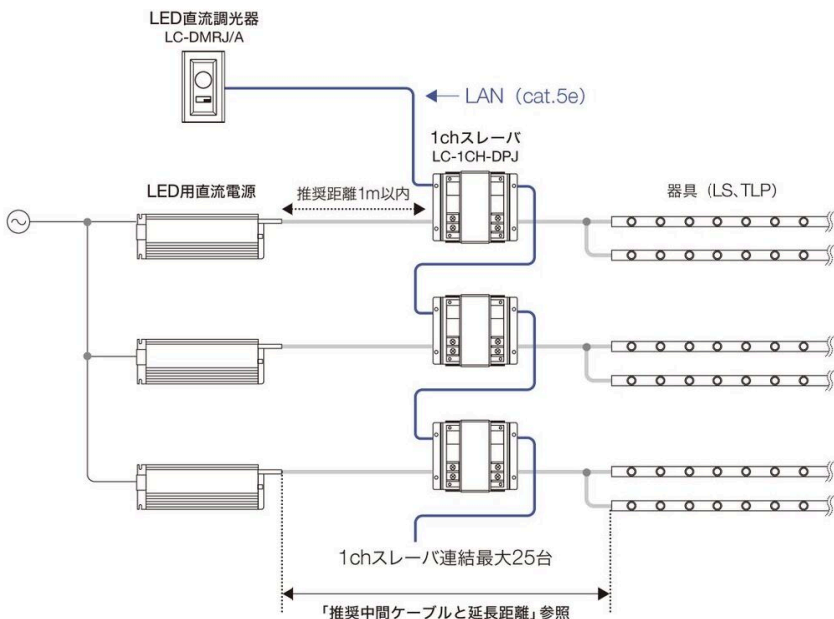


最小施工寸法



配線

トキスター製コントローラ (LC-DMRJ/A) トキレッズUB・トキレッズ標準



※キネティックは調光できませんのでご注意ください。

特長

LED専用設計のリニアリティに優れ、ちらつきを抑えた調光が可能。同期制御数も多く、中～大規模施設向けの調光方式です。

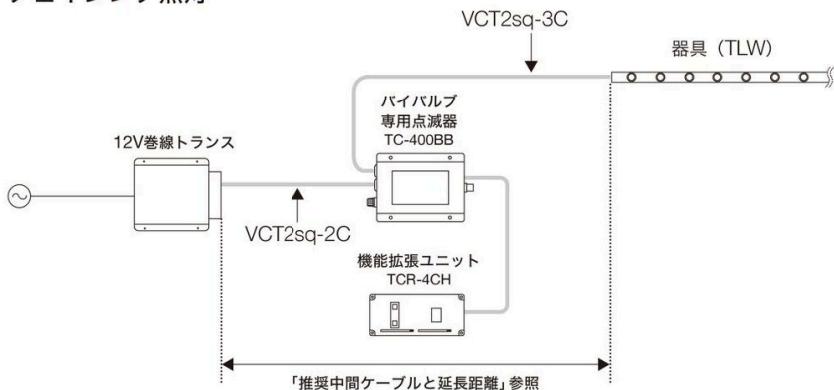
必要機器と接続容量

電源とLED直流調光器、電源1台ごとに1chスレーバ1台と信号用のLANケーブルが必要です。最大25台までの接続が可能、それ以上の場合はお問い合わせください。

蛍光灯用PWM信号にも対応

PWMコンバータLC-PWM-SCDPJを使うことで、市販の蛍光灯用PWM信号調光器で調光することができます。

チェイシング点灯



特長

専用点滅器をトランスの2次側に接続するだけで簡単に流れ点滅ができます。

必要機器と接続容量

トランスごとに専用点滅器が必要です。12VトランスTR-1160Nと専用点滅器の組み合わせでトキレッズ標準ランプが960灯点灯できます。別売の機能拡張ユニットTCR-4CHを使うと点滅パターンの追加や、外部操作ができます。

※連結の際はお問い合わせください。

推奨中間ケーブルと延長距離

器具・ランプ 電源の種類	トキレッズUB	トキレッズ標準/ キネティック※	チェイシング	白熱ランプ
LED用直流電源	VCT2.0sq-2C 12m	VCT2.0sq-2C 17m	—	—
巻線トランス	—	—	VCT2.0sq 21m	VCT2.0sq-2C 18m

器具と離れた電源を中間ケーブルで接続することが可能です。中間ケーブルの推奨と延長距離は表をご参照ください。延長距離は最大容量の場合の目安の距離です。電源や電線の種類、LEDの灯数によってはより延ばせる場合があります。詳しくはお問い合わせください。

※白熱ランプの配線については、トキスター HPにてご確認ください。



注意

- リード線を延長しすぎると大変危険ですのでおやめください。
- 表の長さを超えて延長する場合はお問い合わせください。
- 施工条件に応じた容量のケーブルを選定ください。現場環境に応じて、耐水・耐候性のある規格に準じたケーブルを選定してください。