

照明器具取扱説明書 屋外アイランプホルダ用アーム

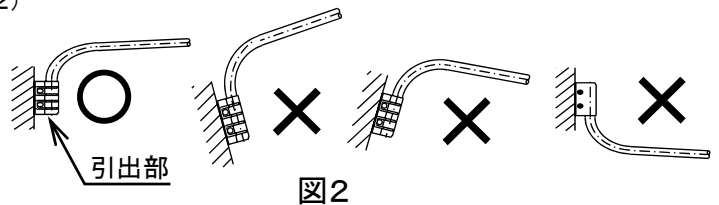
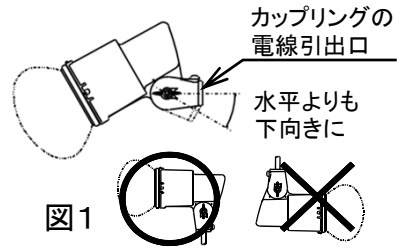
保管用

■製品概要 適合のホルダと組合せてご使用ください(仕上色にご注意ください)

形式	仕様	アーム長	質量	適合ホルダ(-L14 看板灯用)	適合補強金具
F13M/W(BK)	固定アーム	465	1.0kg	K0/W(BK)-L14,S0/W(BK)-L14, HK0/W-L14,HS0/W-L14, K00F/W(BK)-L14,S00F/W(BK)-L14	F13-B

■使用上のご注意

- ・適合のホルダ以外の製品には使用しないでください。
落下の原因となります。
- ・ホルダは口出線の有効長が1.8mの製品(形式末尾-L14)を必ずご使用ください。
適合ガードと組合せてご使用ください。
- ・カップリングの電線引出口が水平より下向きになるように取付けてください。(図1)
逆向き取付けや、電線引出口水平より上向きになるように取付けますと、器具内に雨水が浸入する原因となります。
- ・アームは垂直な面へ取付けてください。(図2)
- ・口出線の引出部が下向きになるように取付けてください。(図2)
引出部が上向きになるように取付けますと、器具内に雨水が浸入する原因となります。
- 器具の配線工事は必ず工事店、電器店(有資格者)などが行ってください。
資格のない人の配線工事は法律で禁止されています。



■施工者様への安全に関するご注意

・お読みになったあとは、この「取扱説明書」を必ずお客様にお渡しください。

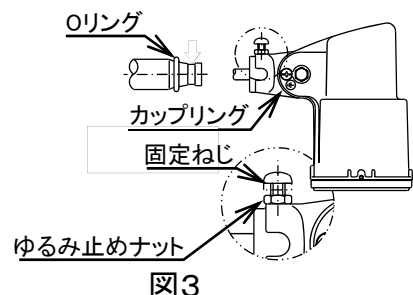
<p>警告 「取扱いを誤った場合、死亡または重傷を負うおそれがある内容を示しています」</p>	
<p>●施工は取扱説明書に従って正しく行ってください。 施工に不備があると、発火、感電、落下のおそれがあります。</p> <p>●器具銘板や取扱説明書に記載された適合ランプ及び安定器との組合せを確認のうえ、ご使用ください。 不適合の場合、発火、ランプ破裂のおそれがあります。</p> <p>●電源接続は、取扱説明書に従って確実に行ってください。発火、感電のおそれがあります。</p> <p>設置・施工</p>	<p>●接地工事は電気設備技術基準に従いD種(第三種)接地工事を確実に行ってください。 アースが不完全な場合は、感電の原因となります。</p> <p>設置・施工</p>
<p>●振動や衝撃の多い場所、腐食性ガスの発生する場所、湿度85%を超える場所、35℃を超える場所、塩害地域などでは使用しないでください。 発火、感電、落下のおそれがあります。</p> <p>使用環境</p>	<p>●製品の改造、部品の変更は行わないでください。 感電、火災、落下の原因となります。</p> <p>保守・点検</p> <p>●器具は点灯中高温となり触れるとやけどのおそれがあるため、人が容易に触れる恐れのない所で使用してください。</p> <p>使用環境</p>

■注意 「取扱いを誤った場合、傷害を負うおそれまたは物的損傷が発生するおそれがある内容を示しています」

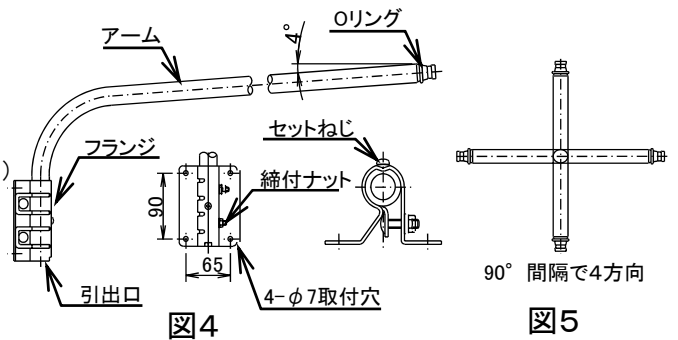
<p>●この製品は、一般屋外用(防雨形)です。 それ以外の場所では使用できません。 ※浴室など湿度の高い場所には使用しないでください。</p> <p>●電線引出口を上向きになる方向に取付けしないでください。 器具浸水による絶縁不良、感電の原因となります。</p> <p>●風の強い場所(風速20m/s以上)にご使用の場合はアーム補強金具F13-B(別売品)を使用して、ワイヤーなどにより壁面・看板面へ堅牢に支持固定してください。 ※適合ガードを取付けてご使用ください。 不備があると、落下の原因になることがあります。</p> <p>●器具銘板や取扱説明書に記載された適合するランプをご使用ください。 適合以外のランプを使用すると、異常発熱、ランプ短寿命、浸水の原因となる場合があります。</p>	<p>●質量に耐える場所に確実に取付けてください。 取付けに不備があると落下の原因となることがあります。</p> <p>●器具(ランプ)の定格電圧と電源電圧(定格±6%)は、取付けの際に必ず確認してください。誤って使用すると、火災、焼損、ランプ短寿命の原因となることがあります。</p> <p>●器具に新雪1mに相当する積雪、氷結のおそれのある場所では必ず除雪を行ってください。 そのまま使用されますと、落下、絶縁不良、感電の原因となることがあります。</p> <p>●草や木で覆われる場所、器具の周囲に枯葉やゴミのたまる場所では使用しないでください。 火災の原因となることがあります。</p> <p>●冠水の恐れのある場所では使用しないでください。 浸水、感電、火災の原因となることがあります。</p>
---	--

■取付方法

1. フランジの取付穴を使用して質量に耐える場所へ確実に取付けてください。(図4)
2. ホルダの口出線をアームの先端から挿入し、固定ねじでアームへ固定してから、更にゆるみ止めナットで確実に締付けてください。(図3)
※固定ねじは、アーム先端(図中矢印部)に締付けてください。
ホルダにアームをしっかり押込み、固定ねじを締付けたら矢印の位置に固定されます。
※Oリングとカップリングの間に隙間が開かないように取付けてください。



3. アームの方向をさだめてから、セットねじで締付け、更に締付ナットで確実に固定してください。(図4)
 ※取り付けに不備がありますと落下の原因となることがあります。
 ※アームを固定できる方向は90° 間隔で4方向のみです。(図5)
 セットねじをアームにあいている穴に貫通させる構造のため、それ以外の方向には固定することはできません。



お客様への安全に関するご注意

- ・ご使用前に、この「安全に関するご注意」をよくお読みのうえ、正しくお使いください。
- ・お読みになったあとは、この「取扱説明書」を必ず保管してください。又、ランプ交換や器具清掃時などにも安全のために再度内容をご確認ください。

警告 「取扱いを誤った場合、死亡または重傷を負うおそれがある内容を示しています」	
●ランプ点灯中および消灯直後の器具は、高温になっていますので触らないでください。やけどのおそれがあります。	●器具を改造しないでください。発火、感電、落下のおそれがあります。
●ランプ交換は、ホルダの器具銘板や取扱説明書を参照して確実に行ってください。	●万一、煙が出たり、異臭がするなど異常を感じたら速やかに電源を切り、販売店又は工事店にご相談ください。異常のまま使用すると、感電、発火のおそれがあります。

注意 「取扱いを誤った場合、傷害を負うおそれまたは物的損傷が発生するおそれがある内容を示しています」	
●ランプ交換やお手入れの際は、必ず電源を切って、器具が十分冷えてから行ってください。感電、やけどの原因となることがあります。	●周囲温度が高い場合、点灯時間が長い場合は、寿命が短くなります。
●ランプ交換の際は、取扱説明書に従って確実に行ってください。不備がありますと、火災、感電、浸水、落下の原因となることがあります。	●安全に使用するために、1年に1回は自主点検を行ってください。3年に1回は、工事店等の専門家による点検を行ってください。異常状態のまま使用すると、火災、感電、落下の原因となることがあります。
●照明器具には寿命があります。	●寿命で不点灯になったランプを交換する際には、ランプパッキンを同時に交換してください。ランプパッキンに亀裂や劣化が生じると浸水による絶縁不良の原因となることがあります。
●設置して8～10年経つと、外観に異常がなくても内部の劣化が進行しています。点検・交換をおすすめします。 ※使用条件は周囲温度30℃、1日10時間点灯、年間3000時間点灯 (JIS C 8105-1 解説による。)	

■ランプパッキンの保守について

ランプパッキンは補修用交換部品です。定期的に点検を行い交換してください。

保守上のご注意	
●器具の清掃について	・器具の汚れは、やわらかい布に中性洗剤を浸し、よくしぼって拭いてください。 ・シンナーやベンジン等の揮発性のものや酸性・アルカリ性の洗剤で拭かないでください。材質の劣化による変質・変色の原因となることがあります。 ・直接殺虫剤をかけないでください。変色・変質の原因となります。
●ランプ交換について	・ランプ交換は、器具・安定器の適合とランプの使用制限を確認のうえ、行ってください。寿命で不点灯になったランプを交換する際には、ランプパッキンを同時に交換してください。
保証期間	この製品の保証期間は、商品お買い上げ日より1年間です。
お客様へ ランプ交換など保守のために、下記施工記録表をご確認のうえ、適切な保守部品をお求めください。なお、安全のため保守作業は、できるだけ施工者にご依頼ください。	

■保守のための記録

施工者様へ 安全で便利な保守のために、各欄に記入しお客様に渡してください。	施工記録表										
お客様へ ランプなどの交換の際は、適切な部品をお求めください。なお、安全のため保守作業はできるだけ施工者にご依頼ください。	<table border="1"> <tr> <td>工事名</td> <td>年月日取付</td> </tr> <tr> <td>施工者名</td> <td>TEL</td> </tr> <tr> <td>器具形式</td> <td>(台)</td> </tr> <tr> <td>電源</td> <td></td> </tr> <tr> <td>ブレーカー番号</td> <td></td> </tr> </table>	工事名	年月日取付	施工者名	TEL	器具形式	(台)	電源		ブレーカー番号	
工事名	年月日取付										
施工者名	TEL										
器具形式	(台)										
電源											
ブレーカー番号											

■商品に関するご相談窓口

お問い合わせの際は、器具銘板(形式)または施工記録表をご確認のうえ、下記までご連絡ください。

【Cセンター】電話番号 048(554)1124 FAX 048(554)7445

お問い合わせ受付時間 月曜～金曜/9:00～17:00(土曜・日曜・祝日・年末年始・当社休業日を除く)

※電話番号等、変更になる場合があります。ホームページでご確認ください。