

このたびは、弊社製品をお買い上げいただき誠にありがとうございます。
ご使用前に必ずこの説明書をよくお読みの上、正しくお使いください。
(この説明書は、必ず保管しておいてください。)

安全上のご注意

施工、使用（操作・保守・点検）の前に必ずこの説明書とその他の注意書きをすべて熟読し、正しくご使用ください。機器の知識、安全の情報そして注意事項のすべてについて習熟してからご使用ください。この説明書では、安全注意事項のランクを「警告」「注意」として区分してあります。

警告	回避しないと、死亡または重傷を招くおそれがある危険な状況を示します。
注意	回避しないと、軽傷または中程度の傷害を招くおそれがある危険な状況および物的損害のみの発生するおそれがある場合を示します。

● お守りいただく内容を次の図記号で区分しています。

⊘ してはいけない内容です。

❗ 実行しなければならない内容です。

なお、**注意**に記載した事項でも、状況によっては重大な結果に結びつく可能性があります。いずれも重要な内容を記載していますので必ず守ってください。

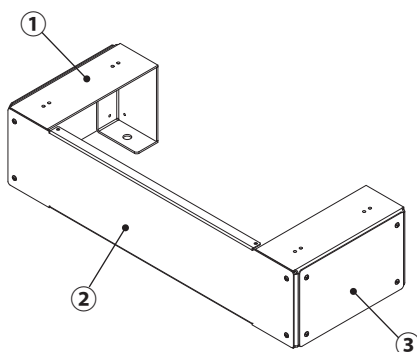
■施工上のご注意

警告	
❗	アンカーボルトは必ず M10 を使用してください。地震などで転倒・破損の原因になります。
❗	設置は十分強度のある床面に固定してください。転倒・破損の原因になります。
注意	
❗	キャビネット本体が水平に設置できるように、レベル調整を行ってください。ドアの開閉に支障をきたすおそれがあります。

■使用上のご注意

注意							
<p>⊘</p> <p>次のような場所では使用しないでください。故障の原因になります。</p> <ul style="list-style-type: none"> ・高温、高湿となる場所 ・腐食性ガスのある場所 ・振動、衝撃のある場所 ・可燃性ガスのある場所 ・塵埃やオイルミストが多い場所 ・ノイズ(電界・磁界)の強い場所 ・水滴のかかる場所 ・導電性粉塵(カーボン繊維・金属粉など)のある場所 <p>本製品に落下などの強い衝撃を与えないでください。衝撃により破損・へコミ・歪みが発生し、強度低下の原因になります。</p> <p>本製品の上に乗ったり、もたれ掛かったりしないでください。破損・転倒・けがの原因になります。</p>	<p>❗</p> <p>使用するねじやボルトは、指定されたものを使用してください。取付けの際は、適正締付トルクにて締付けてください。締付けが不十分な場合、転倒・破損の原因になります。また、締付け過ぎの場合は、製品を破損するおそれがあります。</p> <table border="1" style="margin-left: auto; margin-right: auto;"> <thead> <tr> <th>ねじの呼び</th> <th>適正締付トルク N・m[※]</th> </tr> </thead> <tbody> <tr> <td>M4</td> <td>1.5 ~ 2.0</td> </tr> <tr> <td>M6</td> <td>3.9 ~ 4.9</td> </tr> </tbody> </table> <p>※ただし、S タイプねじにおいて締付時の初期トルクはこの限りではありません。</p>	ねじの呼び	適正締付トルク N・m [※]	M4	1.5 ~ 2.0	M6	3.9 ~ 4.9
ねじの呼び	適正締付トルク N・m [※]						
M4	1.5 ~ 2.0						
M6	3.9 ~ 4.9						

■各部の名称・仕様



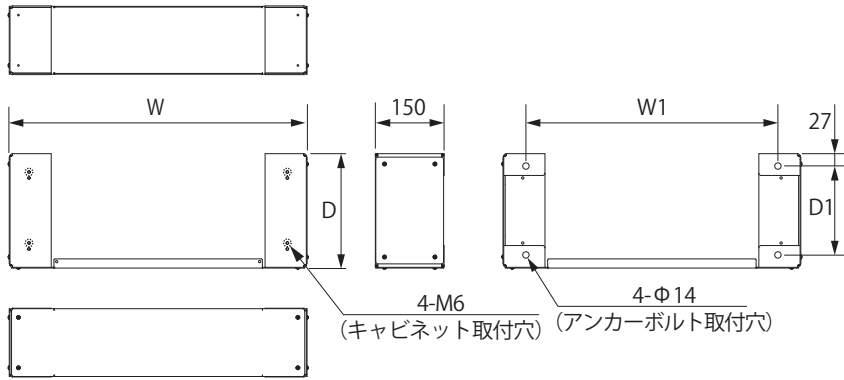
(単位: mm)

番号	部品名	材質	板厚	数量
①	基台	鉄	3.2	2 コ
②	基台前面カバー	〃	1.6	1 コ
③	基台側面カバー	〃	1.6	2 コ

●付属品

名称	数量
+3 点セムス六角ボルト M6×14	4 コ
+ バインドタイト M4×8	4 コ
取扱説明書 (本紙)	1 部

【寸法図】



(単位: mm)

品名記号	W	W1	D	D1
THX25-515B	500	400	250	194
THX25-6515B	650	550	〃	〃
THX30-515B	500	400	300	244
THX30-6515B	650	550	〃	〃
THX34-515B	500	400	340	284
THX34-6515B	650	550	〃	〃

■設置方法

基台は、アンカーボルト M10 (4 ヲ所) で床面に固定してください。(図 1)
また、キャビネットはアンカーボルト M10 (4 ヲ所) で壁面に固定してください。(図 2)

ボルト径	最小埋込深さ mm
M10	45

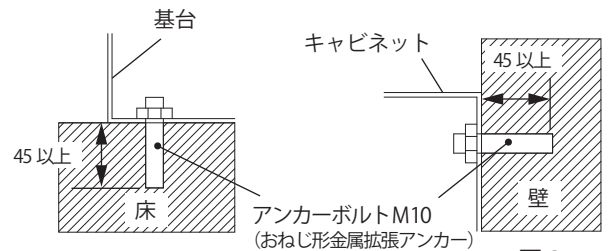


図 1

図 2

あと施工アンカー施工例

■取付方法

1. 開口プレートに取付いている取付ねじ M3×6 (6 ヲ所) を取外し、開口プレートを取外してください。(図 3)
2. ホールプラグ (4 ヲ所) を取外してください。
3. 壁面とキャビネット背面側を合わせて、基台の位置を決めてください。(図 4)
4. 付属の +3 点セムス六角ボルト M6×14 (4 ヲ所) でキャビネットを基台に固定してください。(図 5)
5. 基台前面カバーを付属の + バインドタイト M4×8 (4 ヲ所) で固定してください。(図 5)

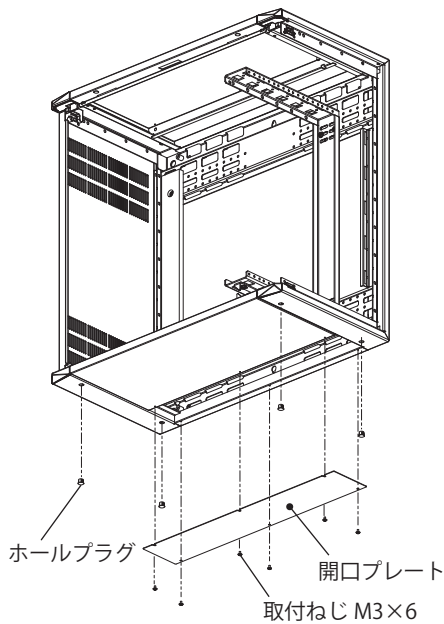
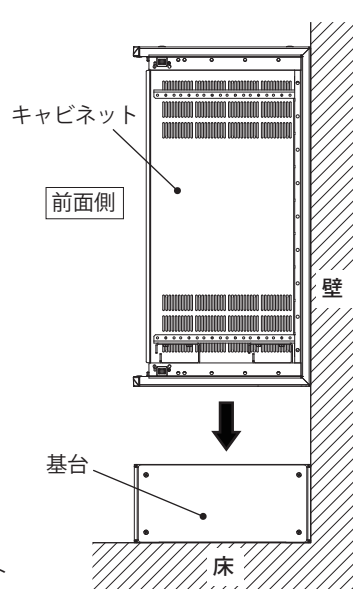


図 3



側面図

図 4

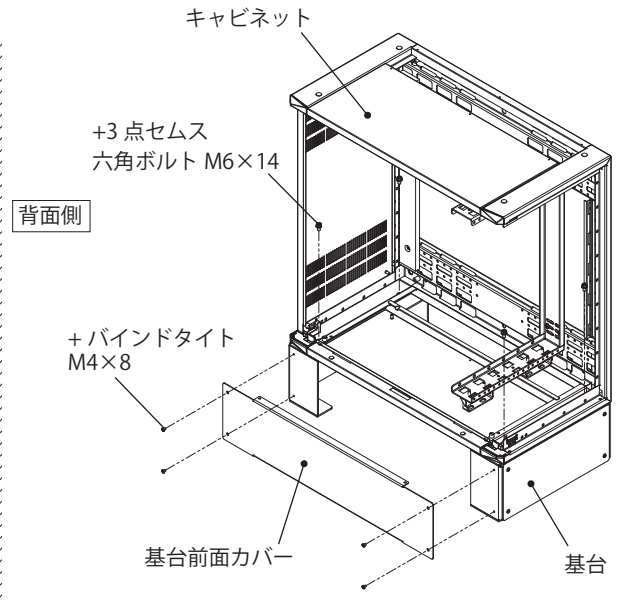


図 5

仕様など、お断りなしに変更することがありますのでご了承ください。
また、ご不明な点がございましたら弊社お客様相談室にお問合わせください。
この説明書の内容は 2018 年 4 月現在のものです。

B816786921