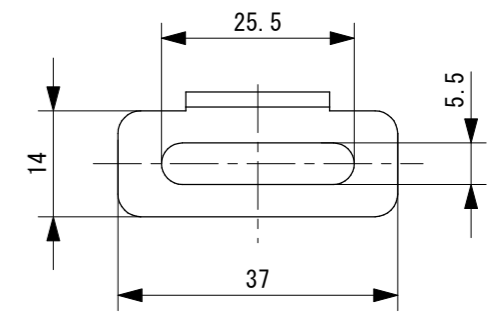


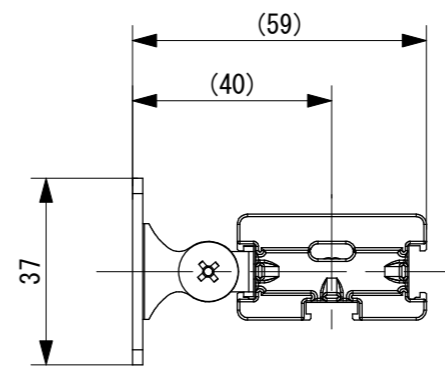
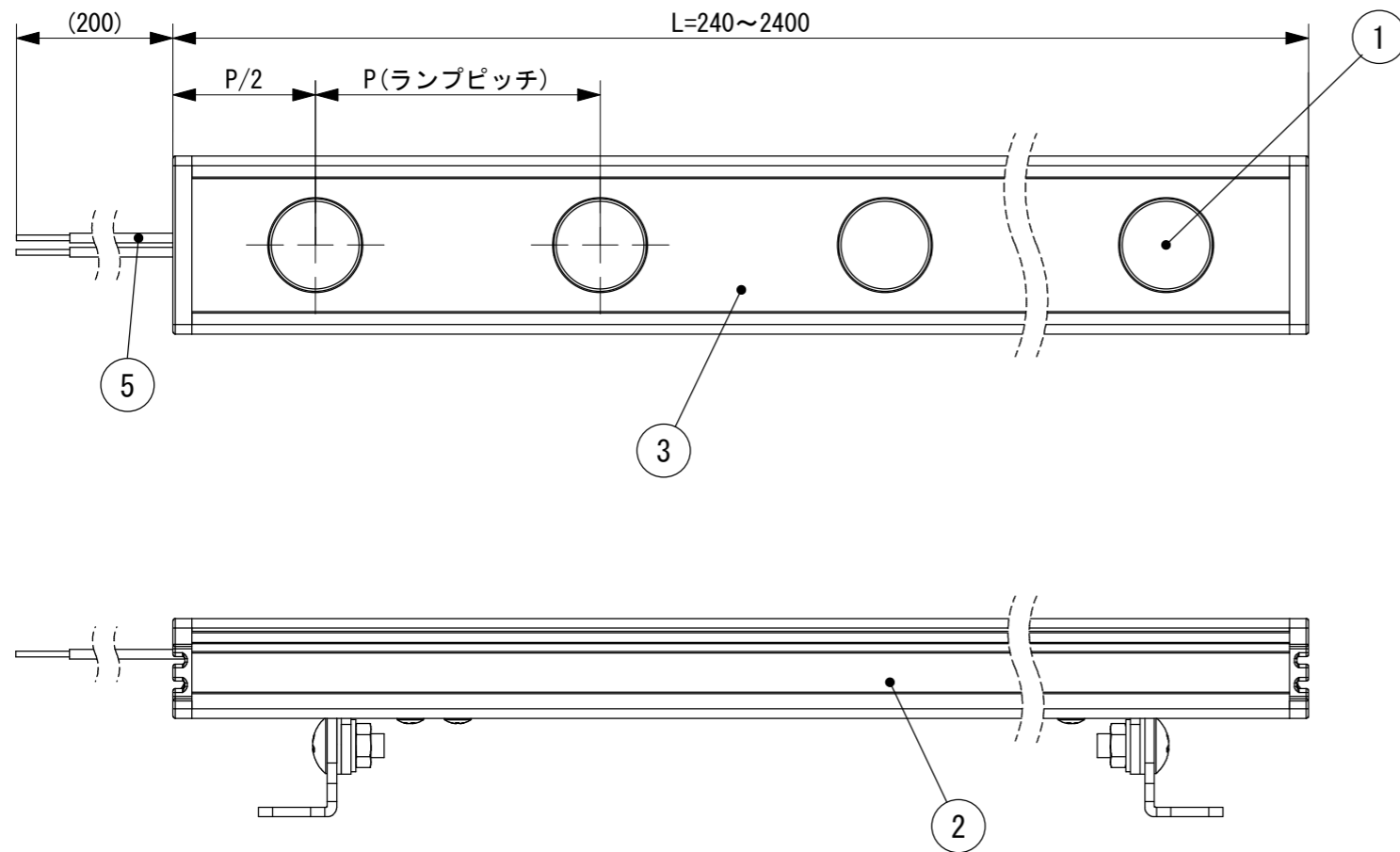
定格仕様

- ・ 定格電流 : 700mA
 - ・ 消費電力 : 2.1W/灯
 - ・ ランプピッチ : 60 (60mmピッチ)、75 (75mmピッチ)、100 (100mmピッチ)
 - ・ 光源色 : 27K (2700K)、30K (3000K)、35K (3500K)、40K (4000K)
(受注生産)
22K (2200K)、24K (2400K)、50K (5000K)
 - ・ 演色性 : Ra85
 - ・ 配光 : SP (スプレッド (40° × 15°)), 08D (8°), 15D (15°)
35D (35°), 75D (75°)
 - ・ 調光方式 : PWM信号線式 (1kHz、DC11V)、DALI
- ・ 対応電源品番及び接続可能台数 (注1) :
(PWM調光タイプ)
LDCC-15W-700PWM (1~4灯) 信号消灯あり
LDCC-33W-700PWM (4~14灯) 信号消灯なし
LDCC-56W-700PWM (15~24灯) 信号消灯なし
LDCC-50W-700PWM/1ch (3~17灯) 信号消灯あり
(DALI調光タイプ)
LDCC-15W-700DALI (1~4灯)
LDCC-50W-700DALI/1ch (3~17灯)
LDCC-50W-700DALI/2ch-D (1ch 3~17灯、2ch 計22灯まで)

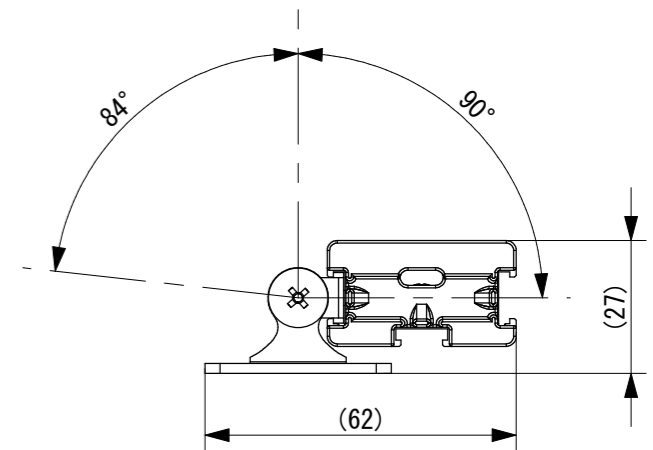
(注1) 別途、LED用定電流電源が必要になります。活線工事は絶対に行わないで下さい。行った場合 一瞬で灯具のLEDが破損します。



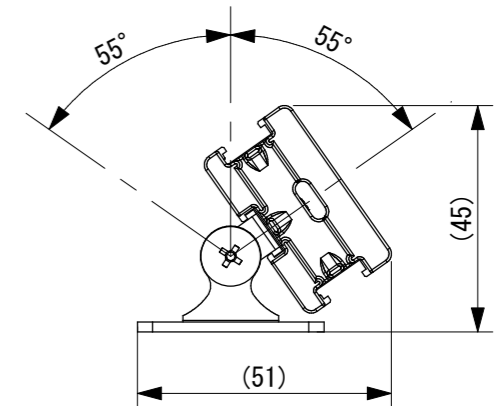
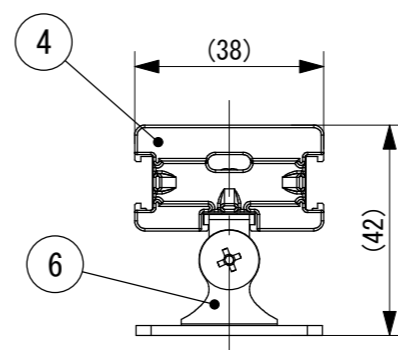
ホルダ取付寸法
スケール1:1



■ホルダ側面取付け寸法



■ホルダ側面取付け振角および寸法



■振角および寸法

※灯具の底辺に推奨ホルダ取付間隔の位置を示すラベルが貼り付けてあります。その位置に合うようにホルダを取り付け、灯具を施工面に設置してください。きちんと取り付けができていない場合、歪みや脱落のおそれがあります。

※灯具長さがL1500以下の場合、ホルダ数2個付
灯具長さがL1500を超える場合、ホルダ数3個付をご指定ください。

6	角度調整ホルダ	SUS	
5	電線	AWG18×2 [赤+, 黒-]	
4	エンドプレート	PC	黒
3	化粧カバー	AL	表面処理: 黒アルマイト
2	押出	AL	表面処理: 黒アルマイト
1	LED		
No.	Parts 部品	Material 材料	Memo 備考

Date 日付	2026/1/22	Scale 縮尺	1:1.5	Title 名称	グラディHB (角度調整ホルダ付き)
Draft 製図	Terabe	Weight 重量	***g		Product No.
Check 検図	Miwa	Unit 単位	mm	製品番号	GRHB-ADJB*
Approve 承認	Ishibiki	Size 用紙	A3	 トキ・コーポレーション株式会社	