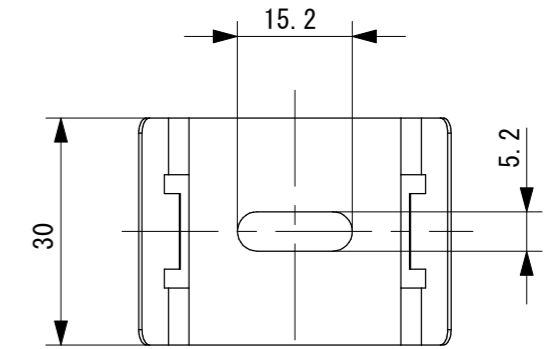
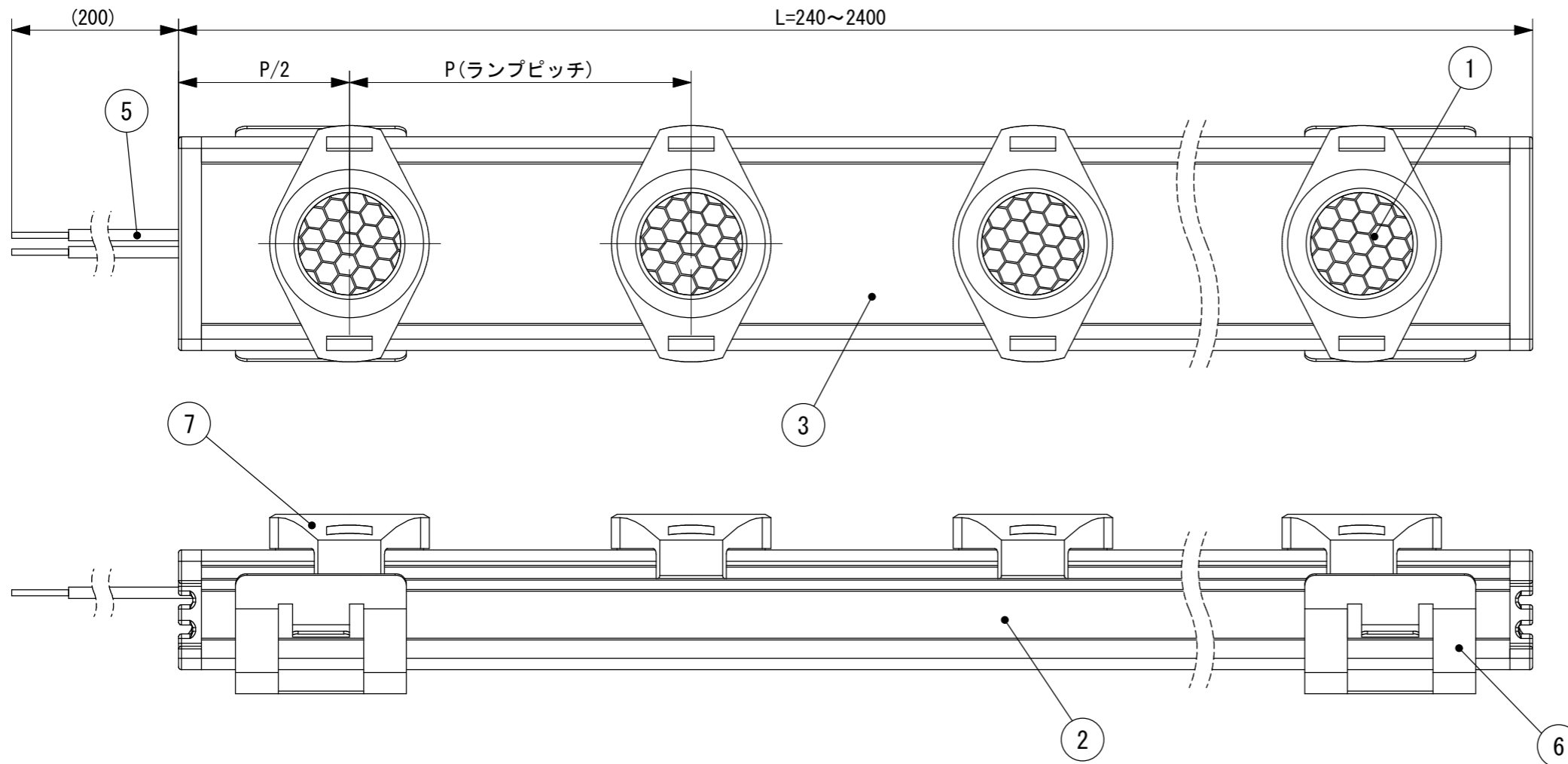


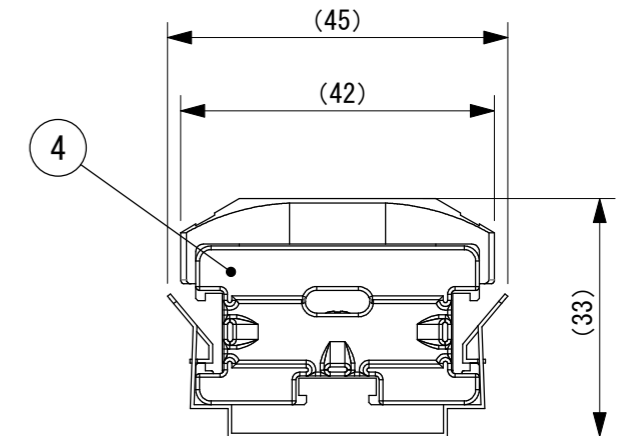
定格仕様

- | | |
|---|---|
| <ul style="list-style-type: none"> ・ 定格電流 : 700mA ・ 消費電力 : 2.1W/灯 ・ ランプピッチ : 60 (60mmピッチ)、75 (75mmピッチ)、100 (100mmピッチ) ・ 光源色 : 27K (2700K)、30K (3000K)、35K (3500K)、40K (4000K) (受注生産)
22K (2200K)、24K (2400K)、50K (5000K) ・ 演色性 : Ra85 ・ 配光 : SP(スプレッド(40° × 15°)), 08D(8°), 15D(15°)
35D(35°), 75D(75°) ・ 調光方式 : PWM信号線式(1kHz、DC11V)、DALI | <ul style="list-style-type: none"> ・ 対応電源品番及び接続可能台数(注1) : (PWM調光タイプ)
LDCC-15W-700PWM (1~4灯) 信号消灯あり
LDCC-33W-700PWM (4~14灯) 信号消灯なし
LDCC-56W-700PWM (15~24灯) 信号消灯なし
LDCC-50W-700PWM/1ch (3~17灯) 信号消灯あり (DALI調光タイプ)
LDCC-15W-700DALI (1~4灯)
LDCC-50W-700DALI/1ch (3~17灯)
LDCC-50W-700DALI/2ch-D (1ch 3~17灯、2ch 計22灯まで) |
|---|---|

(注1) 別途、LED用定電流電源が必要になります。活線工事は絶対に行わないで下さい。行った場合 一瞬で灯具のLEDが破損します。



ホルダ取付け寸法
スケール1:1



※ハニカムルーバーはレンズの位置に合わせて取り付けください。

※灯具の底辺に推奨ホルダ取付間隔の位置を示すラベルが貼り付けてあります。その位置に合うようにホルダを取り付け、灯具を施工面に設置してください。きちんと取り付けができていない場合、歪みや脱落のおそれがあります。

※灯具長さがL1500以下の場合、ホルダ数2個付
灯具長さがL1500を超える場合、ホルダ数3個付をご指定ください。

No.	Parts 部品	Material 材料	Memo 備考
7	ハニカムルーバー	SUS	グレアカットオフ角50°
6	固定ホルダ	SUS	素地
5	電線		AWG18×2 [赤+, 黒-]
4	エンドプレート	PC	黒
3	化粧カバー	AL	表面処理: 黒アルマイト
2	押出	AL	表面処理: 黒アルマイト
1	LED		

Date 日付	2026/1/26	Scale 縮尺	1:1	Title 名称	グラディHB (ハニカムルーバー + 固定ホルダ付き)
Draft 製図	Terabe	Weight 重量	***g		Product No. 製品番号
Check 検図	Miwa	Unit 単位	mm		GRHB-HLVR + GRHB-FIXB*
Approve 承認	Ishibiki	Size 用紙	A3	 TOKI CORPORATION トキ・コーポレーション株式会社	