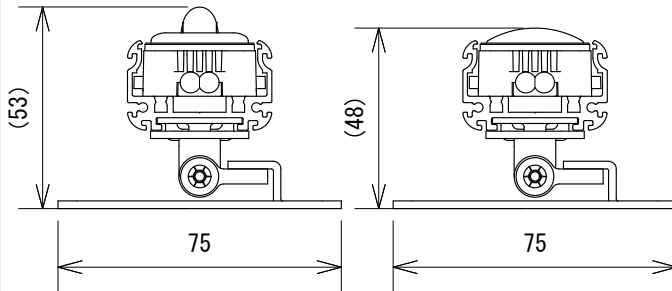
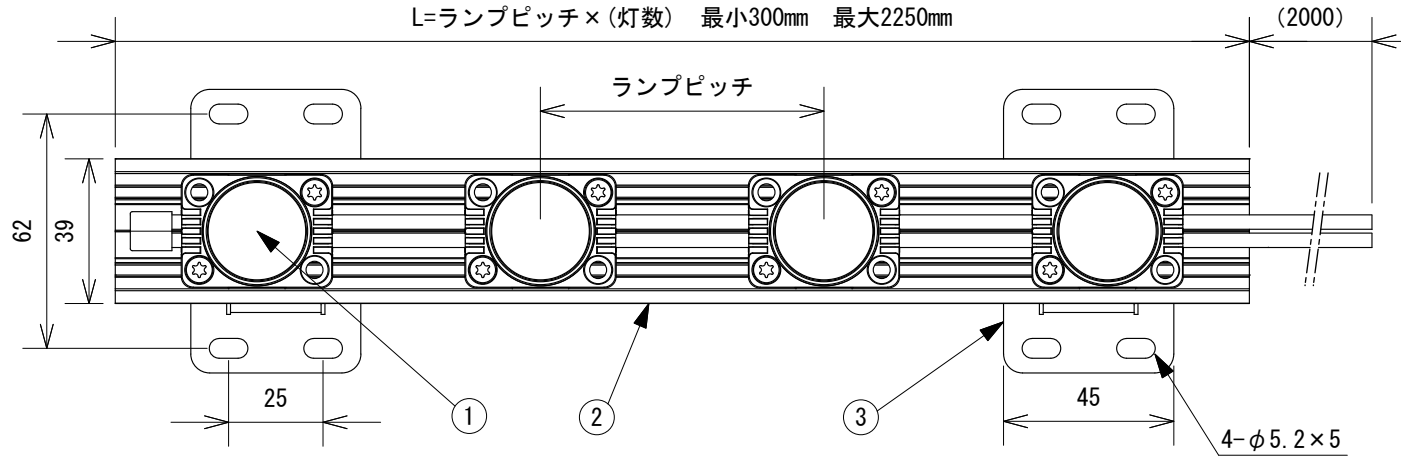
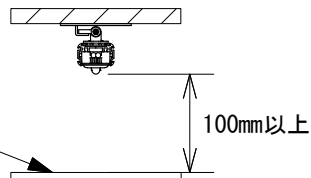
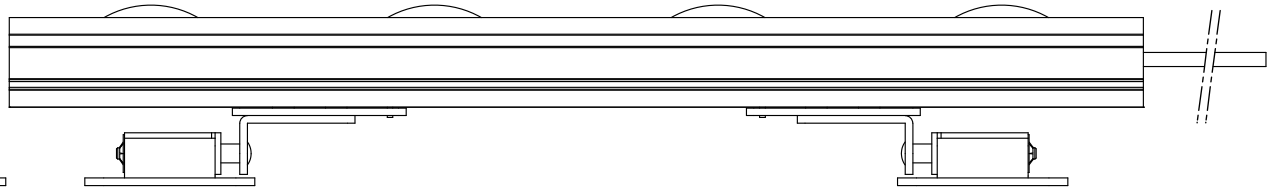


本図は120° 配光です。



SP配光

120° 配光



被照射物

100mm以上

発光部から被照射物までは100mm以上あけてください。被照射物の変色・変質を招くおそれがあります。

品番	ランプピッチ	消費電力	注文可能灯数	重量
RWCX_-50-_-	50 ± 2mm	36 W/m	6~44灯	1500 g/m
RWCX_-75-_-	75 ± 3mm	24 W/m	4~30灯	1300 g/m
RWCX_-100-_-	100 ± 4mm	18 W/m	3~22灯	1200 g/m

リペールCX仕様	
定格電圧	: AC24V
消費電力	: 1.8W/灯
ベース色	: B ブラック
光源色	: 2700K 2700ケルビン
	: 3000K 3000ケルビン
	: 5000K 5000ケルビン
	: 2400K 2400ケルビン (受注生産色)
	: 4200K 4200ケルビン (受注生産色)
配光	: 120D 120°
	: SP スプレッド

No.	Parts 部品	Material 材料	Memo 備考
5			
4			
3	リペールCX角度調節ホルダ	SUS	RWCX-ADJB2-OP 対応取付ネジ径4~5(別売)
2	リペールCXベース	アルミ	ブラック
1	リペール本体		リペール 120° or SP 配光

Date 日付 2015/4/28
 Draft 製図 K. Ashikaga
 Check 検図 T. Shimamura
 Approve 承認 C. Ishibiki

Scale 縮尺
 Weight 重量
 Unit 単位 mm
 Size 用紙 A4

Title 名称 リペールCX
 角度調整ホルダ付 仕様図
 Product No. 製品番号 RWCX_-_-_-_-
 + RWCX-ADJB2-OP

TOKI CORPORATION
 Tel 03-5763-6121 Fax 03-5763-6130