

このたびはトキスター製品をお買い上げいただき、誠にありがとうございます。
本製品を安全にご利用いただくために、ご使用前にこの取扱説明書をよく読み正しくお使いください。
なお、本取扱説明書は大切に保管してください。

■ご使用になる前に

- ・出荷案内書の記載内容と商品の種類および数量が正しいことをご確認ください。
- ・出荷時には慎重に梱包しておりますが、開封した時に万一製品が破損していた場合はすぐにお知らせください。
- ・配線工事は、必ず工事店又は有資格者に依頼してください。(一般の方の電気工事は法律で禁止されています。)
- ・分解、改造は行わないでください。製品保証対象外となります。
- ・LED製品には、LED素子の性能向上や素子製造時のばらつきにより、個々のLEDで発光色や明るさが異なる場合があります。
- ・機器に高電圧がかかる絶縁測定器等は使用しないでください。故障の原因となります。

本灯具は24V専用灯具です。AC100Vなど定格を超えた電圧がかかると内部素子が損傷し、破損や大幅な寿命の低下、発色の変化などが生じます。配線には十分に注意してください。



注意

点灯時や消灯直後は器具表面が高温です。素手でさわらないでください。
本灯具はIP66取得の屋外用器具です。下記のような使用環境、条件下では使用しないでください。

- ・周囲温度が0°~40°の範囲を超える場所
- ・振動が多い場所
- ・可燃性ガス、腐食性ガスなどの発生する場所
- ・常時高温多湿となる場所
- ・水没する恐れのある場所

※使用環境に適合するか否かの判断が困難な場合は、弊社までお問い合わせください。(Tel:03-5763-6121)

■品番

リベールWCX

リベールWCX角度調整ホルダ装着オプション

RWCXB - 50 - 3000K -120D

RWCX-ADJB2-OP

RWCX	:標準タイプ	アルミ押し出し ベース色	ピッチ	光源色温度	配光
		B:ブラック	50mm	2700K	SP :スプレッド
		S:シルバー	75mm	3000K	120D:120°
			100mm	5000K	
				2400K	
				4200K	

■仕様

定格電圧	AC24V
消費電力	1.8W / 灯
光源色	2700ケルビン 3000ケルビン 2400ケルビン 5000ケルビン 4200ケルビン
配光	スプレッド 120°
材質	本体 :PBT レンズ:PC 金属部 :アルミダイキャスト ベース部 :アルミ 付属部品 :取付ホルダ SUS

※取付けネジは付属しておりませんので、ご用意ください。

■1本あたりの最大灯数

品番	ピッチ(mm)	消費電力	注文可能灯数
RWCX_-50-_-	50	36W / m	6~44(2.20m)
RWCX_-75-_-	75	24W / m	4~30(2.25m)
RWCX_-100-_-	100	18W / m	3~22(2.20m)

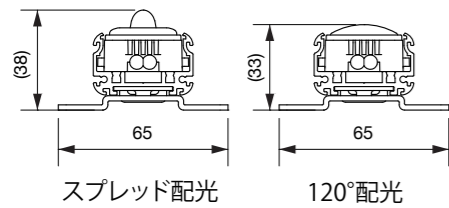
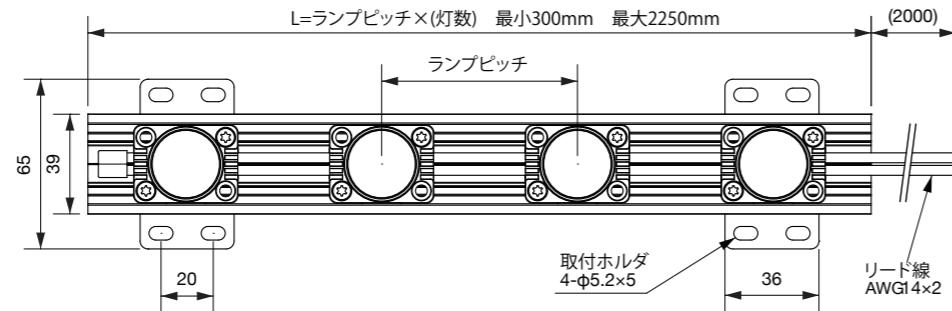
■製品重量

RWCX :約1400~1150g/m
※光源ピッチによって重量が異なります。

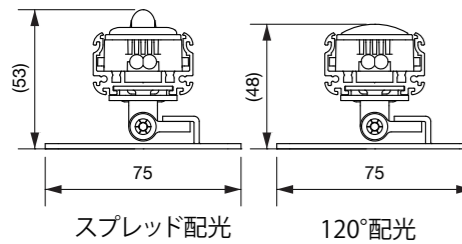
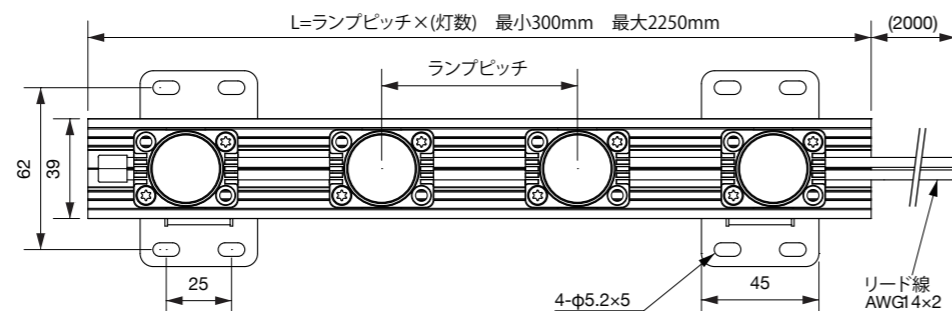
■各部の寸法

●標準タイプ (RVCX)

平面図・側面図は120°配光品です。



●角度調整ホルダ付



(単位: mm)

○商品のお取り扱いに関する技術的なご相談は、下記にご連絡ください。

トキ・コーポレーション株式会社

〒143-0006 東京都大田区平和島4-1-23 JSプログレ2F

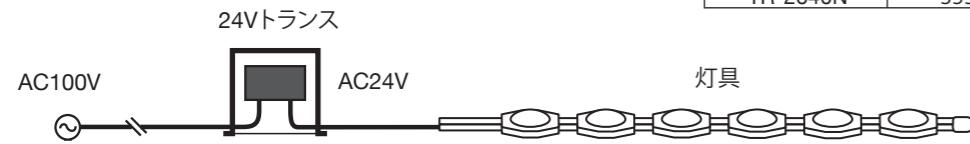
Tel.03-5763-6121(代表) Fax.03-5763-6130 http://www.toki.co.jp/tokistar/

■配線

リベールWCXは24V定格の低電圧LED照明器具です。
必ず電源として弊社製24Vトランスをご使用ください。

■トランスに接続可能な灯数

品番	接続可能灯数
TR-2050N	27灯
TR-2100N	55灯
TR-2160N	88灯
TR-2240N	133灯
TR-2320N	177灯
TR-2640N	355灯



■電圧降下の影響：リード線の種類

リベールWCXは高輝度タイプのLED灯具ですので電流値が大きく、電圧降下の影響を強く受けます。
施工の際には●付表1を参照し、電圧降下の影響を考慮して配線を行ってください。
表を超える延長を行う場合や、ご不明な場合は弊社までお問い合わせください。

●付表1 延長可能なリード線長さ

本表は、末端側のLEDの光量が定格の70%となるリード線の種類と長さとなります。
電源と灯具間の長さが表の値以下となるように電線を選択、接続してください。

	176灯※		
	50mmピッチ	75mmピッチ	100mmピッチ
AWG12	36	33	30
AWG14	24	22	20
1.25mm ²	14	13	11
2.0mm ²	26	23	21
Φ1.6銅単線	26	24	22
Φ2.0銅単線	42	39	35

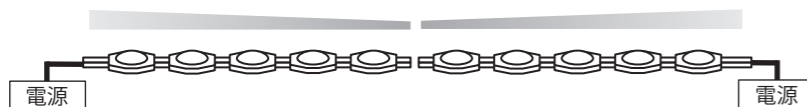
(単位:m)

注:リベールWの標準リード線 2m(AWG14)に延長リード線を接続した合計長さです。
※ただしリベールWCX、1本あたりの最大灯数は「■1本あたりの最大灯数」をご参照ください。

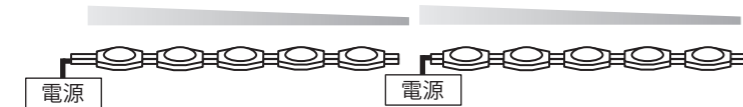
■電圧降下の影響：施工の向き

電圧降下の影響が少なく明るい電源側と、影響が比較的大きい末端側とを近くに取り付けますと、
コントラストにより明るさの差が大きく感じられます。
下図のように灯具が隣接する場合には、電源側は電源側同士、末端側は末端側同士とすると
よりスムーズに感じられる光を得ることができます。

明るさの差が小さくなり、スムーズな光を得られる

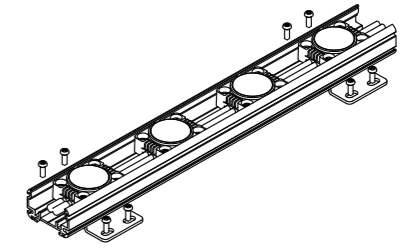


明るさの差が強調されて感じられる



■施工方法

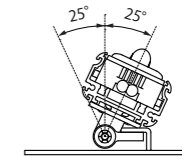
出荷状態で角度調整ホルダが装着されており、
2つのホルダの取付穴すべてを施工面にネジ止めしてください。
取り付けネジは同梱しておりません。
施工面に対応した径4~5mmのネジを別途ご用意ください。



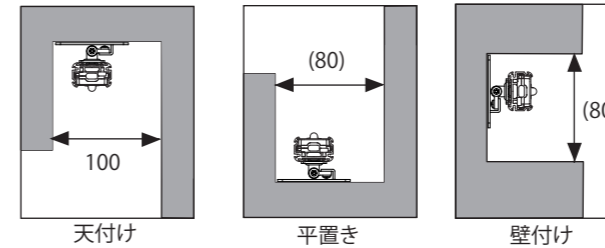
底面にはワイヤー通し用の丸穴が設けられています。
天井取付時にワイヤー吊りを行うときなどにご使用ください。

●角度調整範囲について

首振りにより角度が調整できる範囲は、片側25°までです。
上記範囲を超えて曲げることはおやめください。



●最小施工寸法について

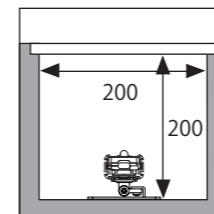


ウォールウォッシャーとして使う際など、
器具を造作におさめる場合には、必ず左図の最小施工寸法より
広い空間を確保して取り付けください。

この最小施工寸法は発熱による影響を考慮した寸法です。
カットオフやグレアの発生などの光学的影響は考慮しておりません。
あわせて光の効果を検証することをおすすめします。

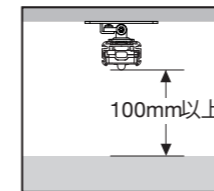
●密閉環境の場合

アクリルカバーなどで覆うなど、密閉環境で点灯する場合は左図の最小施工寸法を確保してください。
断熱施工には対応しておりません。
それ以下の場合、強制空冷などで対応できる場合があります。弊社までご相談ください。



●被照射面までの寸法

器具と被照射物間の距離は100mm以上あけて取り付けるようにしてください。



注意

- ・取り付けは、十分強度の確保できる箇所に確実に取り付けてください。
不十分な取付けは灯具本体の落下の原因になり、大変危険です。
- ・石膏ボードや、薄板の天井、壁などに、補強無しで取り付けることは危険です。
必ず、補強材のある箇所か、荷重に耐える補強を行った上で取り付けてください。
- ・点灯時は、灯具が高温になります。熱に弱い材質への取付はおやめください。
- ・消灯時での周囲温度が40℃を超える場合や、上記最小施工寸法より狭い箇所への施工は絶対におやめください。
火災の原因となったり、灯具の寿命が著しく短くなる場合があります。
- ・灯具から発生する熱を逃がすことのできない場所へ取り付けると、
灯具内温度が上昇し、寿命や性能に影響を与えるおそれがあります。
- ・照射物までの距離が100mmより短いと、被照射物の変色や変質のおそれがあります。

■調光

●1次側調光器

ローボルトトランス対応の1次側調光器と、巻線トランスの組み合わせで調光が可能です。
利用できる調光器については弊社カタログまたはホームページをご参照ください。
また、調光器には最大負荷が設定されていますので、必ずご確認の上ご利用ください。



・最大負荷時や調光時には、トランスから小さなうなり音が出る場合がありますがトランスの異常や故障ではありません。

(※)調光器の最新の対応状況は弊社HPをご覧ください、弊社までお問い合わせください。