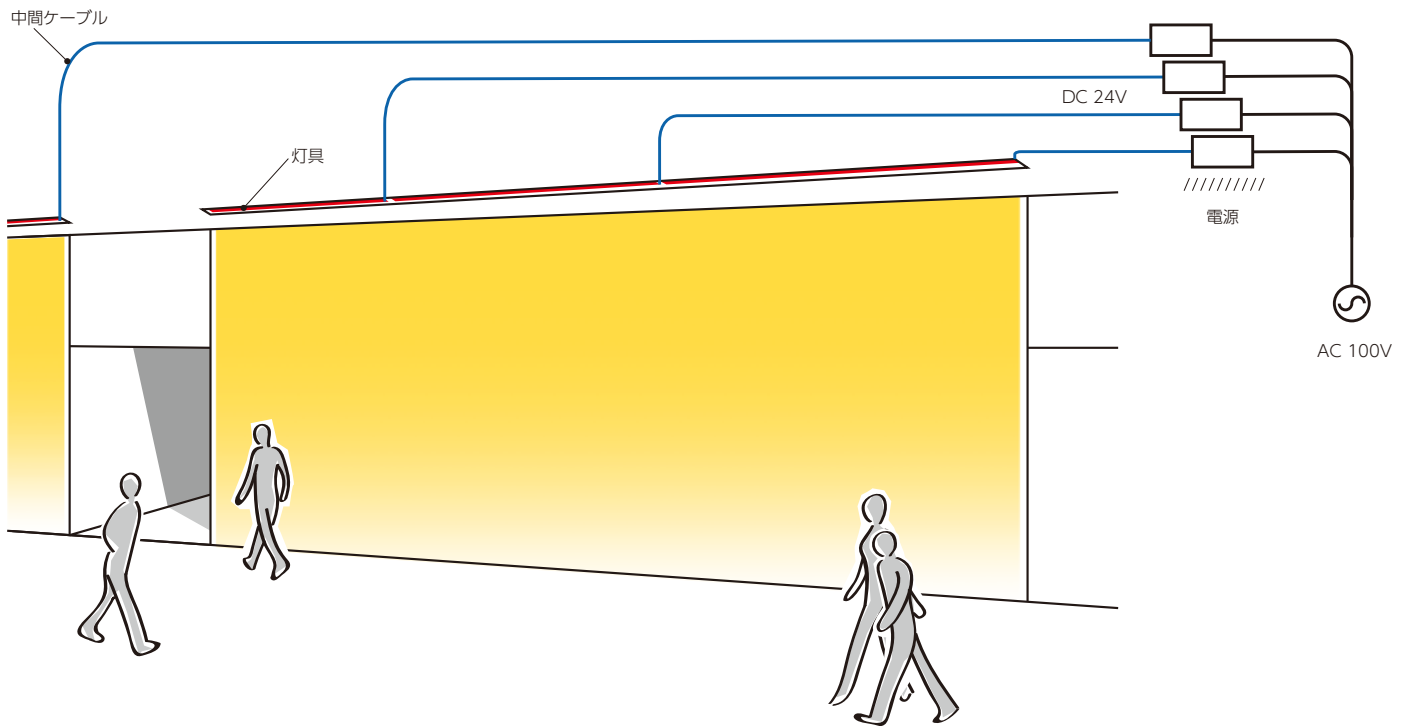


ライトヴェールの配線イメージ



屋内のプレーンな壁をウォールウォッシュするこのケースのように、灯具と離れた電源を中間ケーブルで接続することが可能です。中間ケーブルの推奨と延長距離は表をご参照ください。表の延長距離は最大容量の場合の目安の距離です。電源や電線の種類、LEDの灯数によってはより延ばせる場合があります。詳しくはお問い合わせください。

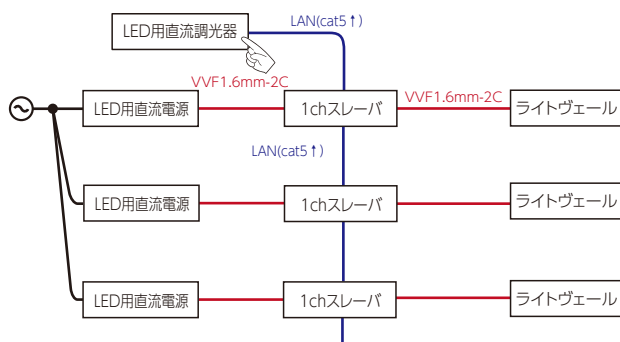
推奨中間ケーブルと延長距離

灯具・ランプ 電源の種類	ライトヴェール
LED用直流電源	VVF1.6mm 55m

⚠️ 注意

リード線を延長しすぎると大変危険ですのでおやめください。左表の長さを超えて延長する場合はお問い合わせください。

PWM制御調光



特長

LED専用設計のリニアリティに優れ、チラツキを抑えた調光が可能。同期制御数も多く、中～大規模施設向けの調光方式です。

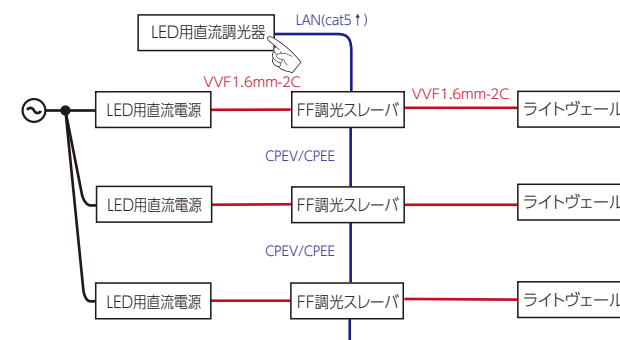
必要機器と接続容量

電源とLED直流調光器、電源1台ごとに1chスレーバ1台と信号用のLANケーブルが必要です。最大25台までの接続が可能、それ以上の場合はお問い合わせください。

蛍光灯用PWM信号にも対応

シグナルコンバータLC-SCJを使うことで、市販の蛍光灯PWM信号調光器で調光することができます。

FF(フリッカーフリー)制御調光



特長

チラツキを完全に抑え、消灯ぎりぎりまでの調光が可能。バンケット、イベントスペースなど頻繁に動画撮影のある場所、寝室、バーなど調光幅が大きく、暗さの中のあかりを求める場所に最適です。

必要機器と接続容量

電源とLED直流調光器、LANケーブル、電源1台ごとにFFスレーバ1台が必要です。最大25台までの接続が可能、それ以上の場合はお問い合わせください。

蛍光灯用PWM信号で制御可能

FF調光スレーバは、直接蛍光灯用PWM信号で制御可能です。操作部として市販の蛍光灯用PWM信号調光器がそのままご使用できます。