

このたびはオーデリック照明器具をお買い上げいただき、まことにありがとうございました。お使いの前にこの取扱説明書をよくお読みのうえ、正しくお使いください。

製品名

XG 254 077

●施工者様へ：工事が終わりましたら、この取扱説明書は必ずこの器具をお使いになるお客様へお渡しください。

●お客様へ：お読みになった後は必ず保管してください。

安全上のご注意：必ずお読みください！

この取扱説明書、および製品への表示では、製品を安全に正しくお使いいただくようあなたや他の人々への危害や財産への損害を未然に防止するために次のような‘マーク表示’を行っています。その表示と意味は次のようになっております。内容をよくご確認の上、本文をお読みください。



警告

この表示を無視して誤った取り扱いをすると、人が死亡、または重傷を負う可能性が想定される内容を示します。



注意

この表示を無視して誤った取り扱いをすると、人が重傷を負う可能性、および物的損害の発生が想定される内容を示します。

警告



取付面

器具の取り付けは重量に耐えるところに確実にしておこなってください。取り付けに不備があると落下し、感電、けがの原因になります。



布や紙など燃えやすいもので覆ったり、かぶせたりしないでください。火災の原因になります。



必ず指定のランプを！

本体表示および取扱説明書にしたがって指定されたランプを使用してください。指定以外のランプを使用すると火災の原因になります。



取り付けは取扱説明書にしたがって確実にしておこなってください。不完全な取り付けをすると、火災、感電、けがの原因になります。



器具を改造しないでください。火災、感電の原因になります。



万一、煙が出たり、変な臭いがするなどの異常を感じた場合は、速やかに電源を切ってください。異常状態がおさまったことを確認し、販売店または弊社にご相談ください。



電源接続の際は取扱説明書にしたがって確実にしておこなってください。接続が不完全な場合は接触不良により火災の原因になります。



器具の隙間や放熱穴に金属類や燃えやすいものを差し込まないでください。火災、感電の原因になります。



アース工事は電気設備の技術基準にしたがって確実にしておこなってください。アースが不完全な場合は感電の原因になります。



お手入れの際には、必ず電源を切ってください。電源を切らないと、感電の原因になります。

注意



腐食性ガス・粉じんの影響を受ける場所、または振動の多い場所では使用しないでください。損傷、過熱、火災、感電、落下の原因になります。



調光器

調光器のついている回路では使用しないでください。故障や火災の原因になることがあります。



お手入れの際は水洗いしたり、スプレー式洗剤などを直接かけたりしないでください。火災、感電の原因になります。



表示された電源電圧以外の電圧で使用しないでください。火災、感電の原因になることがあります。



しばらく時間を置いてから

点灯中または消灯直後はランプおよび器具が高温になっておりますので、さわらないでください。やけどの原因となります。



明るく安全に使用していただくために定期的に清掃・点検をおこなってください。不具合がありましたらそのまま使用しないで工務店・電器店に修理を依頼してください。



電源工事は必ず工務店・電器店（有資格者）に依頼してください。一般の方の電源工事は禁止されています。



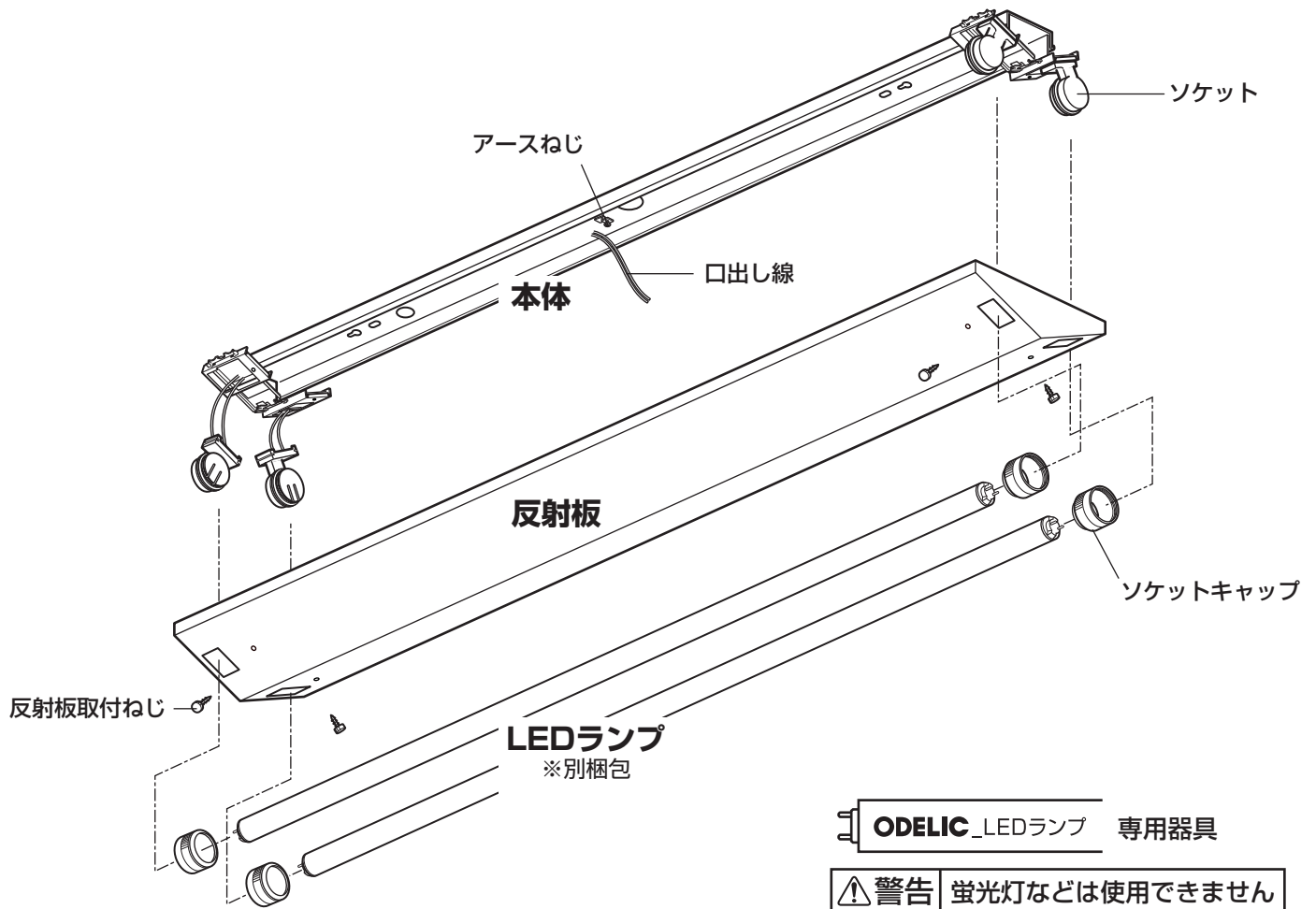
ストーブなど温度の高くなるものを器具の真下に置かないでください。火災、故障の原因になります。

製品名

XG 254 077

防湿・防雨型 / 天井面取付専用 直管形LEDベースライト

■各部の名称



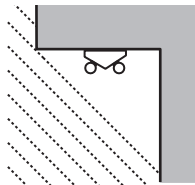
ODELIC_LEDランプ 専用器具

⚠ 警告 蛍光灯などは使用できません

必ず防水器具対応のODELIC_LEDランプをご使用ください。
指定以外のランプを使用すると、火災のおそれがあります。

■設置場所について

- 軒下（雨線内）に設置してください。
※壁面取付不可



- 以下の場所では使用しないでください。

- ・風の強い場所
- ・常時高温・高湿度になる場所
- ・腐食性ガスが発生する場所
- ・塩害を受ける場所
- ・屋内プール等、塩素雰囲気さらされる場所
- ・振動の強い場所

■定格

定格電圧	AC100V~242V
周波数	50/60Hz共用
入力電流	0.288A (100V) 0.148A (200V) 0.128A (242V)
消費電力	28W
標準	NO.340BR ※防水器具用
セットランプ	直管形LEDランプ40形 1200mm《非調光》×2

- LEDには光のバラツキがあるため、同一品番でも商品ごとに発光色、明るさが異なる場合があります。

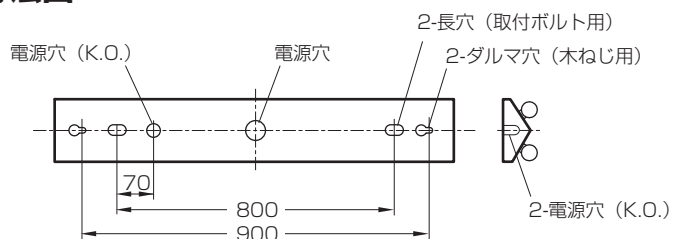
●調光器は使用できません

(100%点灯でも使用不可)

調光機能付き壁スイッチの場合は、電気工事店に依頼して入切スイッチに交換してください。



■取付寸法図

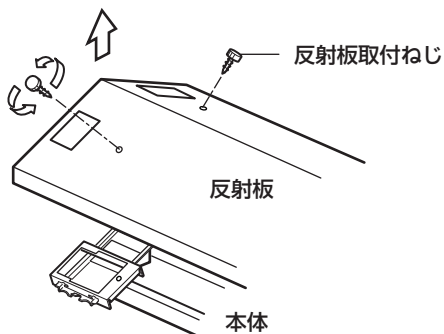


■器具の取り付けかた

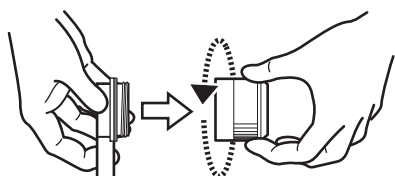
警告 器具の取り付けは重量に耐えるところに確実におこなってください。取り付けに不備があると落下し、感電、けがの原因となります。

1 取り付け前の準備をしてください。

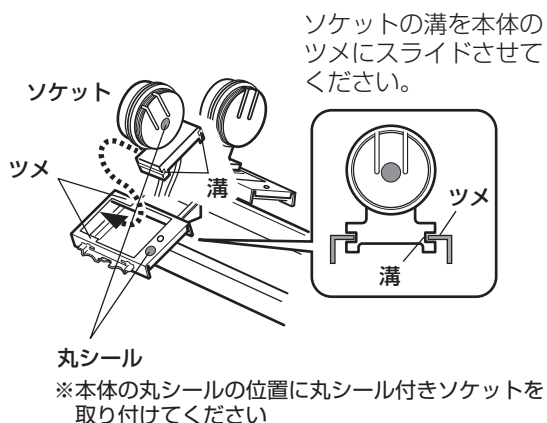
① 反射板を本体からはずしてください。



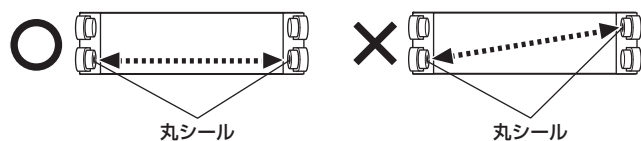
② ソケットからソケットキャップをはずしてください。



③ ソケットを本体に取り付けてください。



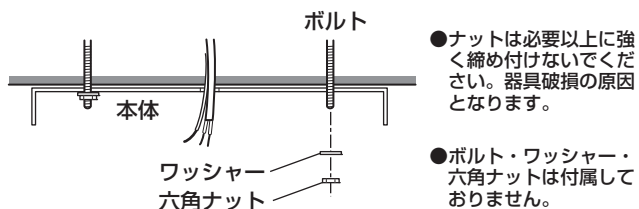
注意 丸シールのついたソケット同士は必ず真向かいにしてください。交差させるとランプが故障します。



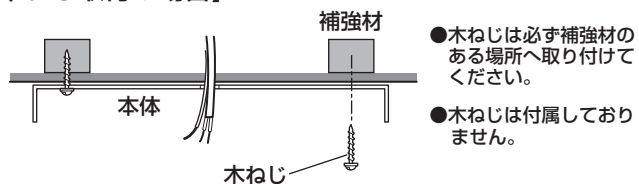
2 本体を取り付けてください。

使用する電源穴から電源線・アース線を引き込んでから取り付けてください。

【ボルト取付の場合】 器具の重量に十分耐えるよう、取付ボルトの強度をあらかじめ確保しておいてください。



【木ねじ取付の場合】



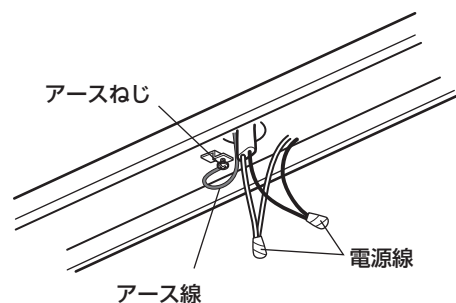
3 電源線・アース線を接続してください。

警告 電源線を接続または解除する際は必ず電源を切ってください。電源を切らないと感電の原因となります。

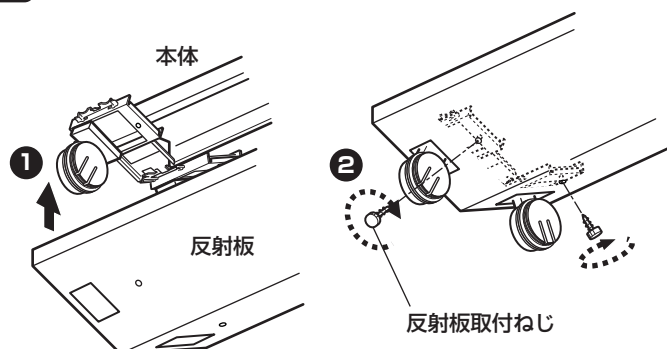
① 電源線と口出し線を、圧着スリーブ等で確実に接続し、自己融着テープを巻き、更に絶縁用ビニールテープで仕上げてください。

★電源接続部の防水と絶縁は確実におこなってください。不完全な場合、感電・火災の原因となります。

② アース線をアースねじに接続してD種（第三種）接地工事をおこなってください。

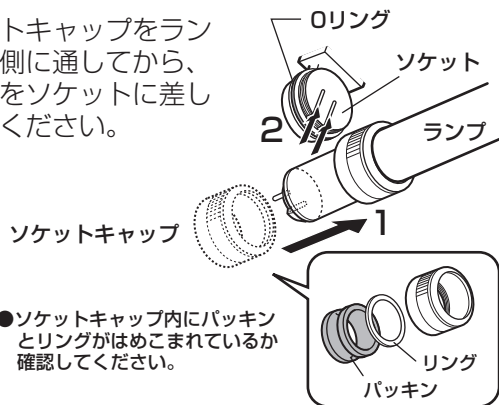


4 反射板を取り付けてください。



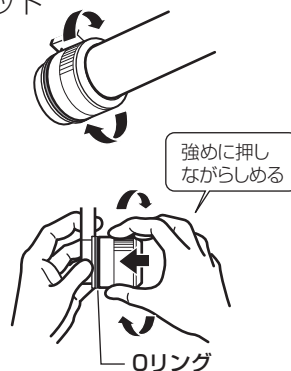
5 LEDランプを取り付けてください。

- ① ソケットキャップをランプの両側に通してから、ランプをソケットに差し込んでください。



- ソケットキャップ内にパッキンとリングがはめこまれているか確認してください。

- ② ソケットキャップをソケットにしめ込んでください。



⚠ 注意

しめ込み不足は浸水の原因になります。ソケットキャップがOリングに密着するまでしめつけてください。

■保守・点検・その他の留意点

○ 器具のお手入れは柔らかい布で軽く拭いてください。

* 汚れがひどい場合は、水または薄めた中性洗剤を含ませた布をよく絞って拭き、洗剤分が残らないように水で2度拭きした後、乾いた柔らかい布で仕上げてください。

* 木材、紙、布などは水拭きせずに、柔らかい布またははたきで、こまめにほこりを落としてください。

【ご注意】

* スプレー式洗剤などを直接器具にかけると火災の原因になります。必ず布に含ませてご使用ください。

* シンナー・ベンジン等のご使用はお避けくだ

さい。器具が変色・変形する場合があります。

○ ほこりはこまめにとりください。

○ 揮発性物質および殺虫剤等を器具にかけないでください。

○ 器具の近くで赤外線リモコン方式のテレビ等の機器を使用するのはお避けください。リモコン操作しても作動しない場合がありますのでご注意ください。

○ 器具を山間部、鉄筋建物等の電波の弱い地域でご使用する場合、音響、映像機器に影響を与えることがあります。特に器具の近くでのラジオの使用はお避けください。雑音が入る

場合があります。

○ 明るく安全に使用していただくために、本体表示または取扱説明書にしたがって定期的に点検をおこなってください。

○ 長期間ご使用にならない場合は次のような保管環境をお守りください。

* 直射日光を避けて0~35℃の温度範囲で保管してください。

* ほこりの多い場所での保管は避けてください。

* 35~85%の湿度範囲で保管してください。

○ 廃棄の際は分別回収にご協力お願いいたします。

⚠ 注意

照明器具の寿命について

○ 照明器具には寿命があります。

設置して8~10年経つと、外観に異常がなくても内部の劣化が進行しています。点検、交換をおすすめします。

* 使用条件は周囲温度30℃、1日10時間点灯、年間3000時間点灯。(JIS C 8105-1 解説による)

* 周囲温度が高い場合、点灯時間が長い場合は寿命が短くなります。

• 1年に1回は、「安全チェックシート」により、自主点検してください。

• 3年に1回は、工事店等の専門家による点検をお受けください。

• 点検せずに長期間使い続けると、まれに発煙、発火、感電などに至るおそれがあります。

「安全チェックシート」は弊社ホームページ(<http://www.odelic.co.jp>)で紹介をしています。

■保証とアフターサービス

保証について 保証の内容は下記のとおりとさせていただきます。

保証期間

保証期間は、商品お買いあげ日（お引き渡し日）より1年間です。

但し、蛍光灯器具・HID器具の安定器とLED電源装置（弊社ブランドのLEDランプを含む）は3年間です。安定器は磁気回路式安定器（通称：銅鉄安定器）と電子式安定器（通称：インバータパラスタ）を対象とします。ランプ・グロー点灯管・電池などの消耗品は対象外とさせていただきます。

※保証の例外

24時間連続使用など、1日20時間以上の長時間の使用の場合は、上記の半分の期間とします。

保証内容

取扱説明書、本体貼付ラベル等の注意書に従った使用状態で保証期間内に故障した場合には、無料修理させていただきます。

保証の免責事項

保証期間内でも次の場合には原則として有料にさせていただきます。

1. 使用上の誤りおよび不当な修理や改造による故障及び損傷
2. お買いあげ後の取付場所の移設、輸送、落下などによる故障及び損傷
3. 火災、地震、水害、落雷、その他天災地変、異常電圧、指定外の使用電源（電圧、周波数）などによる故障及び損傷
4. 車両、船舶等に搭載された場合に生ずる故障及び損傷
5. 施工上の不備に起因する故障や不具合
6. 法令、取扱説明書で要求される保守点検を行わないことによる故障及び損傷
7. 日本国内以外での使用による故障及び損傷

アフターサービスについて

修理を依頼されるとき

1. 保証期間中は

万一故障がおきた場合は、お買い上げ日を特定できるものを添えてお買い上げの販売店（工事店）までお申し出ください。

2. 保証期間を過ぎていたときは

お買い上げの販売店（工事店）にご相談ください。修理によって機能が維持できる場合は、ご希望により有料修理させていただきます。

補修用性能部品の最低保有期間

弊社は照明器具の補修用性能部品（電気部品）を製造打ち切り後最低6年間保有しています。性能部品とは、その商品の機能を維持するために必要な部品（同等機能を有する代替品を含む）です。

お問い合わせ・ご相談は **カスタマーサービス 03-3332-1123** へご連絡ください。

オーデリック株式会社

本社 住所：〒168-0081 東京都杉並区宮前1-17-5 TEL：(03)3332-1111 FAX：(03)3332-1103
 カスタマーサービス 住所：〒168-0081 東京都杉並区宮前1-17-5 TEL：(03)3332-1123 FAX：(03)3332-1412