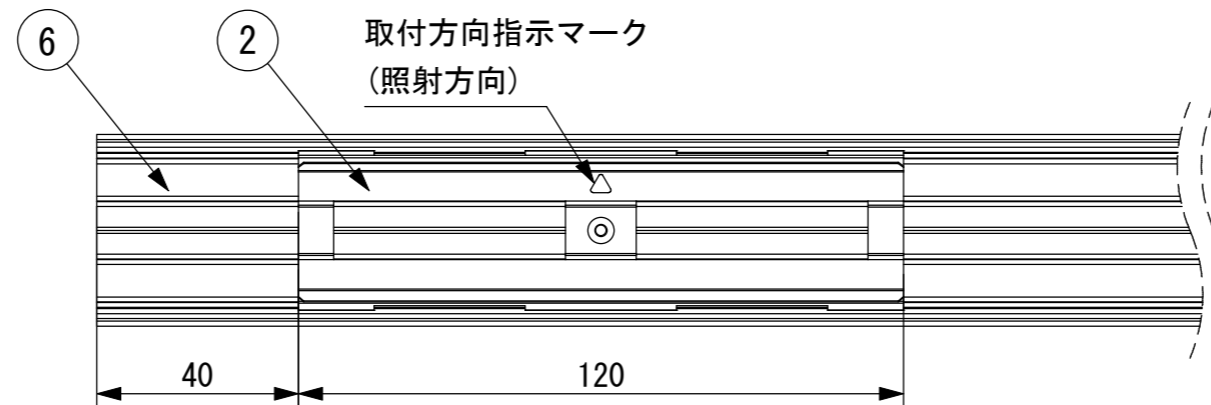
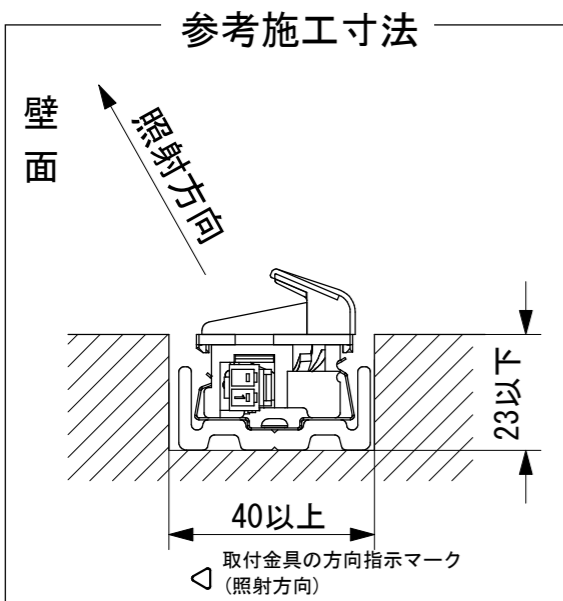
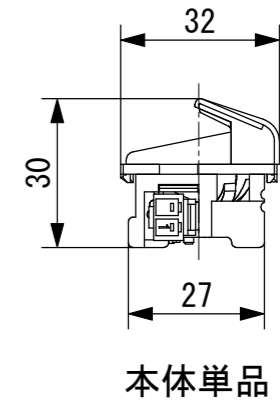
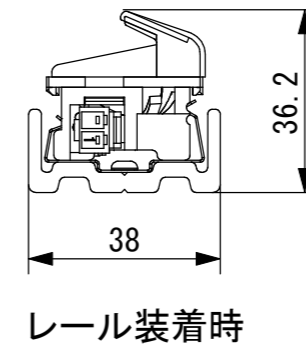
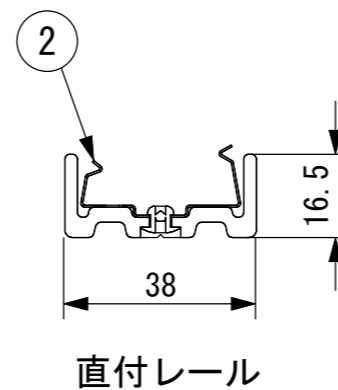
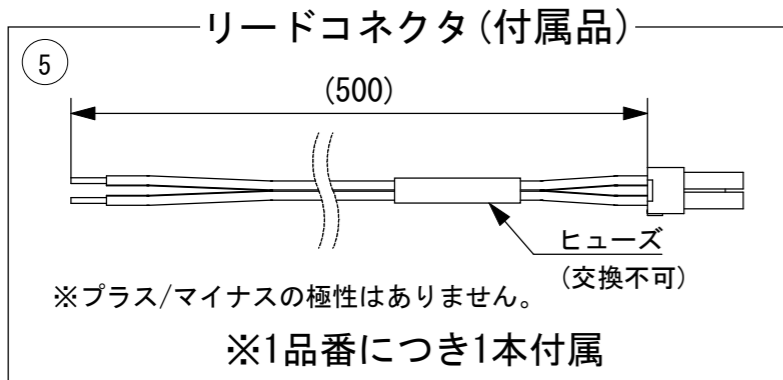
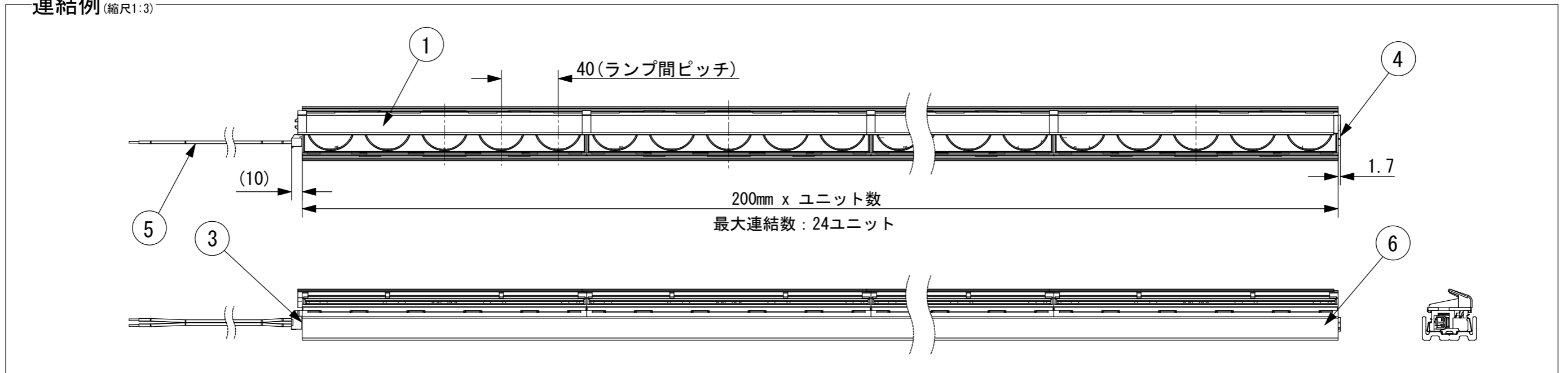


連結例 (縮尺1:3)



| 定格仕様 | |
|-------------|---|
| ・ 定格電圧 | : DC24V |
| ・ 消費電力 | : 4W/ユニット |
| ・ 光源色 (演色性) | : 標準/ 2400K (Ra85)、2700K (Ra85) 4000K (Ra85)、4500K (Ra85) 高演色/ HC27K (Ra95)、HC30K (Ra95) HC35K (Ra95)、HC40K (Ra95) |
| ・ 使用温度 | : 0~40℃ (屋内用) |
| ・ 重量 | : 100g (ユニット) 80g (直付レール@200mm) |

注意事項

- ・ 取付金具は直付レールにリベット固定されており、取り外しはできません。
- ・ レールに取り付けられている取付金具のマークを確認し、照射方向に合わせてレールを施工してください。
- ・ 直付レールを固定する際は、2.5~4mm径、ネジ頭直径9mm以下、厚み4mm以下のネジをご用意いただき、300~500mm間隔を目安として下さい。

| No. | Parts 部品 | Material 材料 | Memo 備考 |
|-----|----------------|-------------|-----------------------------------|
| 6 | 直付レール (取付金具付き) | 硬質PVC | 白色 |
| 5 | リードコネクタ | PA66/PVC | AWG18 (0.75mm ²) x 2C |
| 4 | 送り側コネクタ | PA66 | 白色 |
| 3 | 電源供給側コネクタ | PA66 | 白色 |
| 2 | 取付金具 | SUS | |
| 1 | 本体 | PC | |

| | |
|------------|-----------|
| Date 日付 | 2017.5.25 |
| Draft 製図 | Terabe |
| Check 検図 | Inaba |
| Approve 承認 | Ishibiki |

| | |
|-----------|-------|
| Scale 縮尺 | 1:1.5 |
| Weight 重量 | *** |
| Unit 単位 | mm |
| Size 用紙 | A3 |

| | |
|--|---------------|
| Title 名称 | ライトヴェール |
| Product No. 製品番号 | LV-__K 光源色 |
| TOKI CORPORATION トギ・コーポレーション株式会社 | |