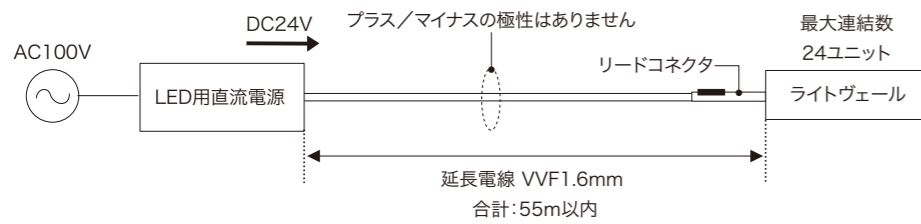


ライトヴェールはDC24V定格です。付属のリードコネクタ(電線0.5m付き)を24V電源に接続すると点灯します。電源との接続にはリードコネクタを介して、確実に行ってください。電源と灯具の距離が離れる場合、下記の推奨電線と合計延長長さを厳守してください。調光配線時は下記【調光時の配線】もご確認ください。



延長距離は最大灯数の灯具を、推奨電線で延長する場合の電源から灯具までの目安の距離となります。(実際には電線の種類、ユニット数(灯具の長さ)によって延長できる距離は変わります。)複数の灯具をまとめる幹線は、多くの電流が流れますので、必ず、VVF1.6mm、または、より線径の太い電線を使って延長してください。

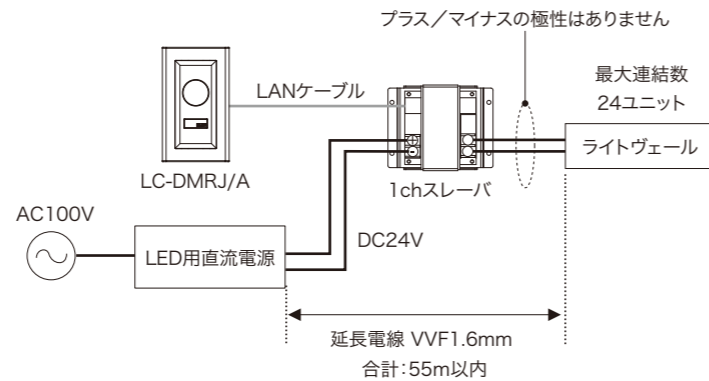
【調光時の配線】

使用する調光器によって、配線方法が異なります。調光器の取扱説明書もあわせてご確認ください。配線を行ってください。

● LED直流調光器 LC-DMRJ/A

トキスター製のLED直流調光器LC-DMRJ/Aを使用することで、最適な調光点灯が可能です。制御方式の関係上、LED用直流電源でのみ動作します。LED用直流電源への接続可能数を超える場合は、LED用直流電源および1chスレーバを増設することにより同期調光が可能です。

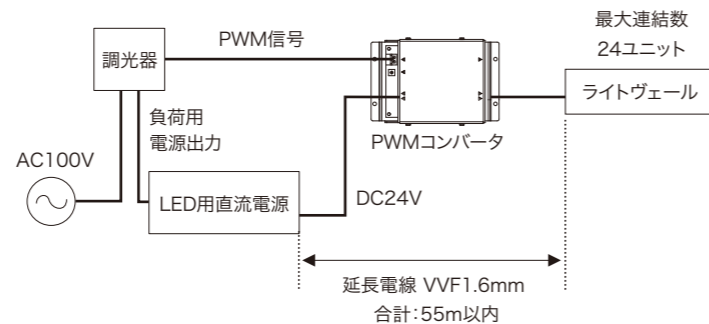
電線を延長する場合には、VVF1.6mmを推奨します。下図の長さはVVF1.6mmでの数値です。



● PWMライトコントロールの利用

弊社製PWMコンバータを使用すると、市販の蛍光灯用調光器のPWMライトコントロール信号を変換し、弊社製ライトコントロール機器を使用することができます。詳細はお問い合わせください。

電線を延長する場合には、VVF1.6mmを推奨します。下図の長さはVVF1.6mmでの数値です。



この延長距離は最大灯数の灯具を、推奨電線で延長する場合の電源から灯具までの目安の距離となります。(実際には電源の容量、電線の種類、LEDの灯数(灯具の長さ)、ランプの種類によって延長できる距離は変わってきます。)



注意

- ⊗ AC100V等、定格を超えた電圧を印加すると内部の素子が損傷し、灯具が破損、著しい寿命の短縮、発色の変化などが生じます。
- ⊗ 余分なリード線は束ねたり、配線を造造物に固定したりせずに適度な長さにカットしてご使用ください。
- ⊗ リードコネクタにはヒューズが付いています、絶対に切り離さないでください。
- ⊗ 線径の細い電線や、過剰なリード線の延長は、電圧降下を引き起こすだけでなく、電線の過熱や保護装置の正常な動作を妨げる要因となり大変危険です。お止めください。
- ⊗ 推奨電線以外の電線を使用する場合や、特殊な施工条件の場合は弊社までお問い合わせ下さい。

2026.3.4

取扱説明書

LIGHT VEIL

ライトヴェール

品番

LV-□□□□K

光源色

製品仕様 単位: mm

定格電圧	DC24V	光源色
消費電力	4.0W/ユニット	標準 高演色
重量	約820g/m	2400K HC27K
材質	PC	2700K HC30K
付属部品	リードコネクタ電線0.5m ヒューズ付取付金具 レール	4000K HC35K
		4500K HC40K

01 ご使用前にお読みください

- ・本製品を安全にご利用いただくため、ご使用前に必ず本取扱説明書をお読みいただき、必ず保存してください。
- ・出荷案内書の記載内容と商品の種類および数量が正しいことをご確認ください。複数本のユニットを連結して出荷しております。
- ・出荷時には慎重に梱包しておりますが、開封した時に万一製品が破損していた場合はすぐにお知らせください。
- ・配線工事は、必ず工事店又は有資格者に依頼してください。(一般の方の電気工事は法律で禁止されています。)
- ・分解、改造は行わないでください。製品保証対象外となります。
- ・LED製品には、LED素子の性能向上や素子製造時のばらつきにより、個々のLEDで発光色や明るさが異なる場合があります。また、当社製FF調光スレーバや市販される電圧制御の調光機器で消灯付近まで調光した場合、LEDの特性上、ごく微弱な緑発光が起きる場合があります。
- ・機器に高電圧がかかる絶縁測定器等は使用しないでください。故障の原因となります。

02 安全にご使用いただくために

本灯具はDC24V専用灯具です。AC100Vなど定格を超えた電圧がかかると内部素子が損傷し、破損や大きな寿命の縮小、発色の変化などが生じます。配線には十分注意してください。

本灯具は一般屋内用器具です。下記のような使用環境、条件下では使用しないでください。



注意

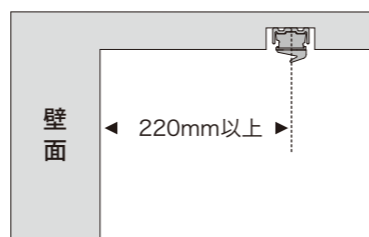
- 周囲温度が0～40℃の範囲を超える場所
- 可燃性ガス、腐食性ガスなどの発生する場所(シーリング材を密閉空間で使用した場合、ガスが発生する場合があります。使用する場合は各メーカーまでご確認ください。)
- 周囲湿度が15～85%RHの範囲を超える、あるいは結露が生じる場所
- 浴室など湿気が多い場所
- 粉塵が多い場所、振動が多い場所
- 浴室など湿気が多い場所

※使用環境に適合するか否かの判断が困難な場合は、弊社までお問い合わせください。

03 本灯具の取り付け

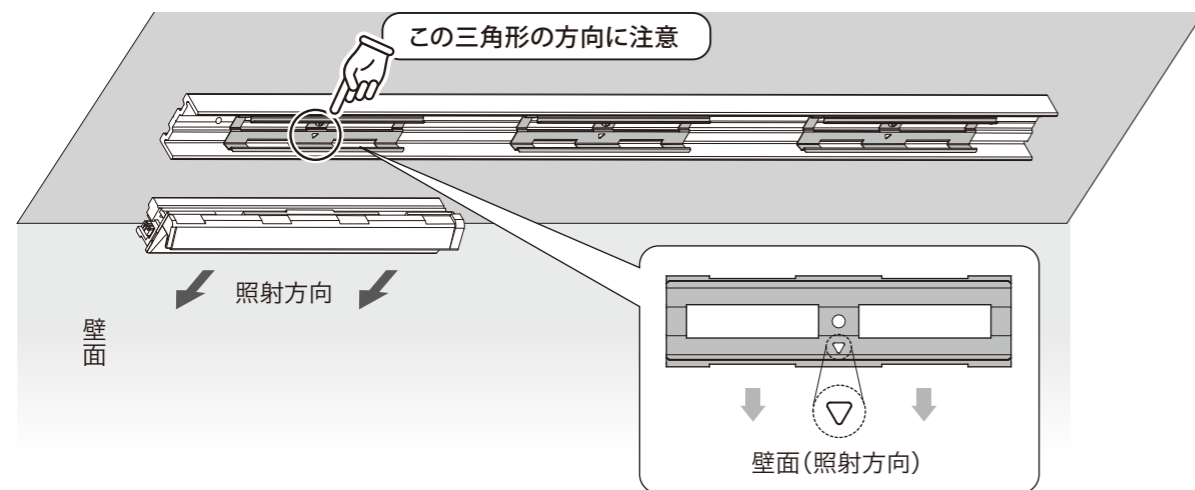
灯具の取付位置と、電源、コントローラの設置位置を確認した上で行ってください。

壁面から220mm以上離れた位置に設置してください。

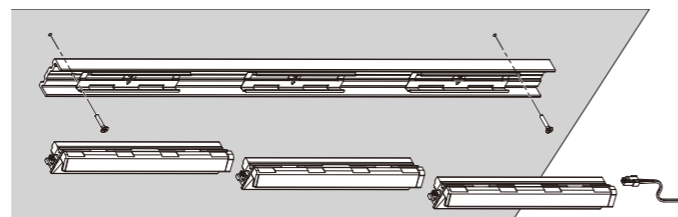


⚠ 取付金具の方向

取付金具には、ユニットの照射方向が三角形の印でしめされています。(右図参照)照射方向に注意して、装着してください。



すでにレールに取付金具が装着されていますので、照射方向に注意してレールを市販のネジで固定(固定ピッチは300～500mmを目安)してから、灯具(ユニット)をはめこんでください。
適合ネジは2.5～4mm径、ネジ頭直径9mm以下、厚み4mm以下です。

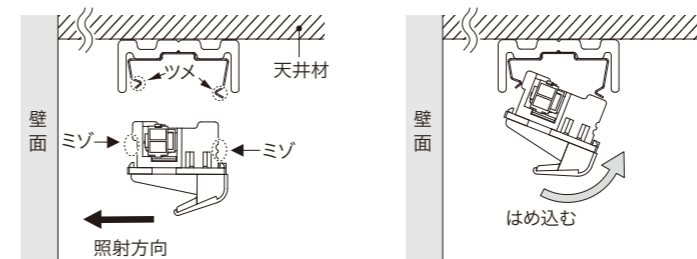


注意

- 取付箇所には、両端30mmずつ確保してください。

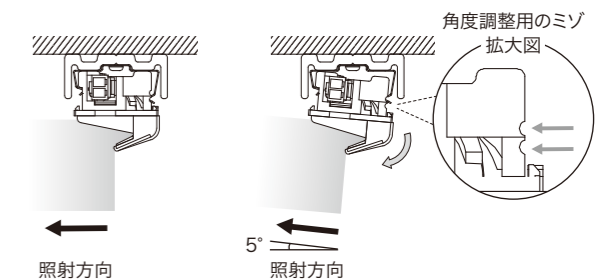
● 器具装着方法

5～6ユニットずつ連結した状態の方が取り付けやすくなります。取付金具の向きに注意して、ユニットの側面にあるミゾに照射方向側から取付金具のツメに、はめ込んでください。



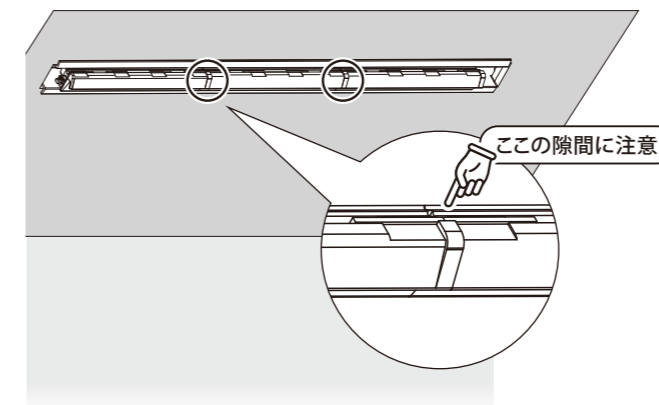
● 取付角度調整

天井と壁や壁と床のコーナー部の隅への調整として2段階の角度調整が可能です。(振り角度は5度)設置する同一ラインはすべて同じ角度調整をしてください。

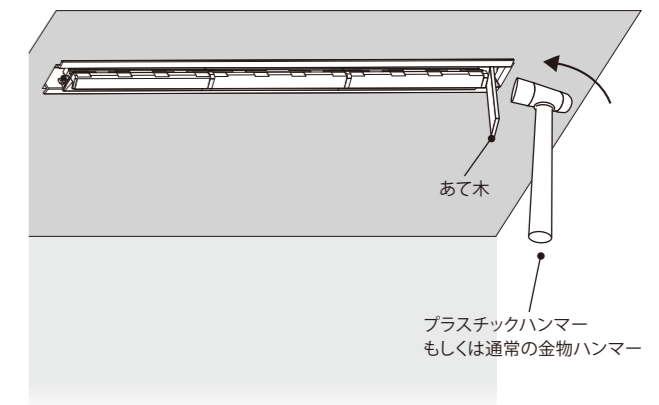


● 取付の確認事項

ユニット間に隙間があいていないかを目視で確認してください。(隙間があると連結箇所からの光漏れの原因となります。)



あて木を用意してハンマーで叩いてチリ合わせを行ってください。



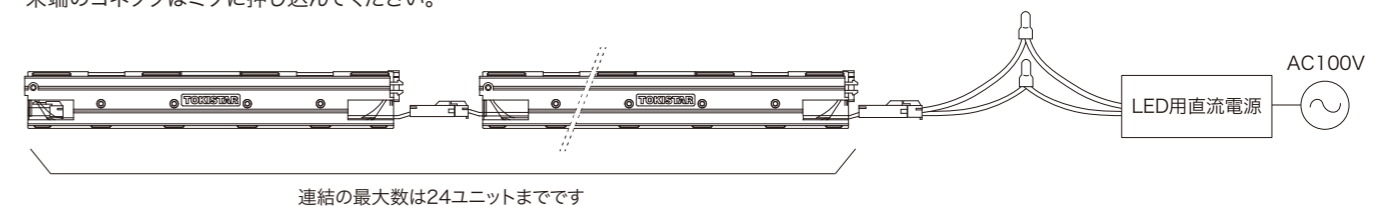
注意

- 照射物までの距離が100mmより短いと被照射物の変色や変質の恐れがあります。
- 指定の取付方法に従わない施工は、製品の劣化などの原因となりますのでおやめください。
- 取付金具の向きが異なると、器具の落脱の恐れがあります。
- 作業は電源を切った状態で行ってください。
- 器具装着時、落下しないように取付金具へしっかりとめ込んでください。

04 電源との接続

付属のリードコネクタ(電線0.5m、ヒューズ付き)を利用して、LED用直流電源と確実に接続してください。

最大24ユニットまで連結できます。
末端のコネクタはミゾに押し込んでください。



連結の最大数は24ユニットまでです

LED用直流電源

品番	接続可能ユニット数
LPS-120-24B	30ユニット*

※30ユニットの連結はできません。



注意

- 指定の接続方法に従わない施工は、製品の劣化などの原因となりますのでおやめください。
- 作業は電源を切った状態で行ってください。