

# TOKISTAR® LIGHTING SYSTEMS

## 取扱説明書

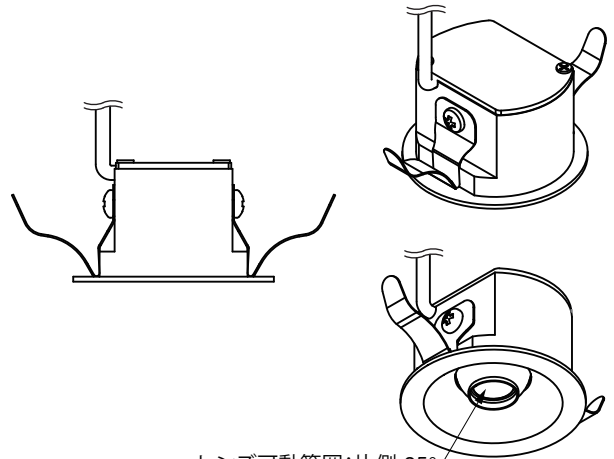
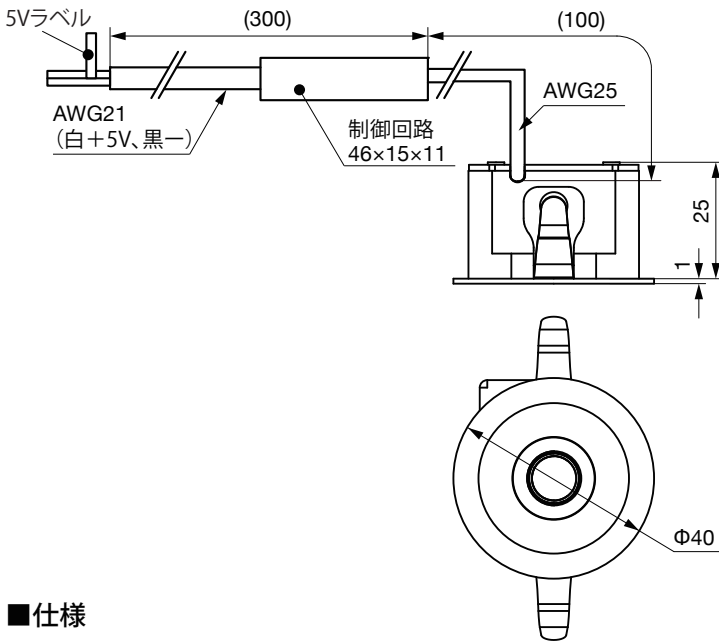
保管用

マイクロダウンライト  
[屋内専用]

MD01- K- D-  
シリーズ名 色温度 配光角 筐体色

この度は、トキスター製品をお買い上げいただきまして、誠にありがとうございます。  
本製品を安全にご利用いただくため、取り付け前に必ずこの取扱説明書をお読みください。  
なお、本取扱説明書は必ず保存してください。

### ■各部の寸法

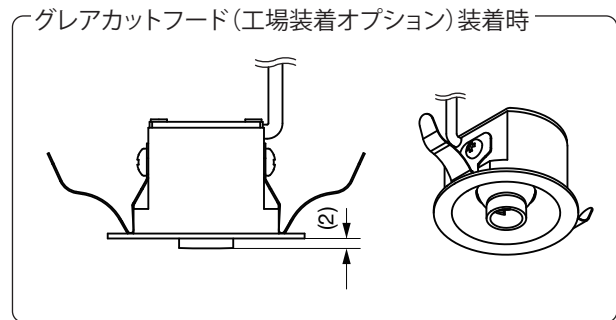


レンズ可動範囲:片側 35°

(単位: mm)

### ■仕様

定格電圧	DC5V-6V
消費電力	1.6W-2.0W/灯
重量	100g (灯具本体のみ)
材質	本体 : アルミ レンズ : PMMA



### ■ご使用になる前に

- ・ 出荷案内書の記載内容と商品の種類および数量が正しいことをご確認ください。
- ・ 出荷時には慎重に梱包しておりますが、開封した時に万が一製品が破損していた場合はすぐにお知らせください。
- ・ 配線工事は、必ず工事店または有資格者に依頼してください。(一般の方の電気工事は法律で禁止されています。)
- ・ 分解、改造はおこなわないでください。製品保証対象外になります。
- ・ LED製品には、LED素子の性能向上や素子製造時のばらつきにより、個々のLEDで発光色や明るさが異なる場合があります。
- ・ 本製品はLED光源部のみでの交換はできません。
- ・ 高電圧がかかる絶縁測定器等は使用しないでください。故障の原因となります。
- ・ 製品の接合部や可動部を強く押すなどして、手を切らないようにしてください。

本灯具は専用電源によって点灯するLED照明器具です。指定以外の電源によって使用すると破損や著しい寿命の短縮、発色の変化などが生じます。  
熱や紫外線に敏感な商品に照射する場合は、器具との距離や商品・展示物の温度に十分ご注意ください。  
劣化するおそれがあります。

本灯具は一般屋内用器具です。下記のような使用環境、条件下では使用しないでください。

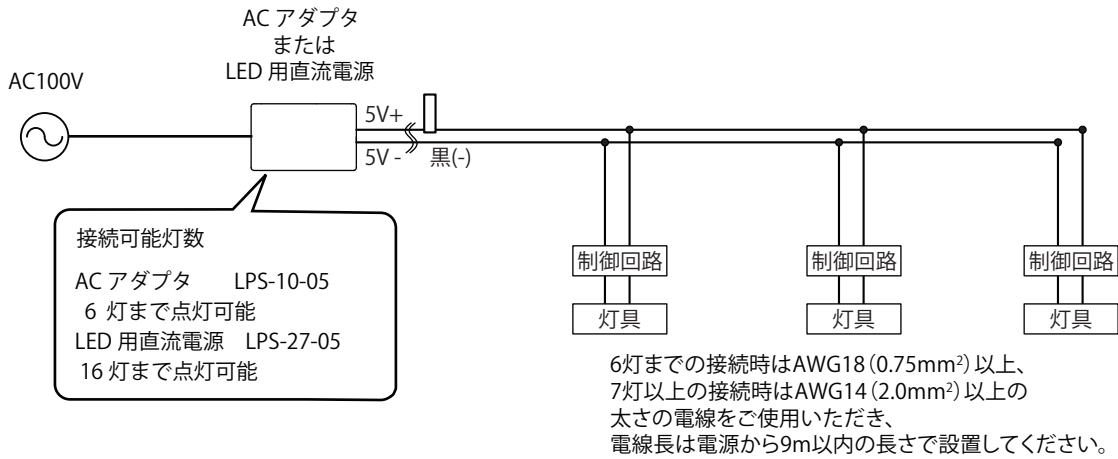
- ・ 周囲温度が0~40℃の範囲を超える場所
- ・ 周囲湿度が30~80%RHの範囲を超える、あるいは結露が生じる場所
- ・ 粉塵が多い場所、振動が多い場所
- ・ 可燃性ガス、腐食性ガスなどの発生する場所
- ・ 浴室など湿気の多い場所

※使用環境に適合するか否かの判断が困難な場合は、弊社までお問い合わせください。



注意

## ■配線



### 接続可能灯数

ACアダプタ LPS-10-05  
6灯まで点灯可能  
LED用直流電源 LPS-27-05  
16灯まで点灯可能



**注意**

- ・制御回路は切りはずさないでください。
- ・電源は開口部 (Φ35) に通して設置できません。  
あらかじめ別の場所に設置したうえで、電源からの2次側の電線を取付穴から引き出してください。
- ・本製品および電源には極性があります。ラベル表示を必ず確認のうえ接続してください。
- ・取付け後の再配線は困難ですので、取付の前に必ず点灯検査をしてください。
- ・取り付けの際、工具などで灯具を傷つけないでください。
- ・電源の接続可能灯数を超えて接続しないでください。
- ・制御回路や配線は束ねたり、折り曲げたり、ステーブル等で打ち付けたりしないでください。  
故障や火災の原因になります。
- ・指定の電源を使用してください。  
他の電源の使用は故障の原因となります。

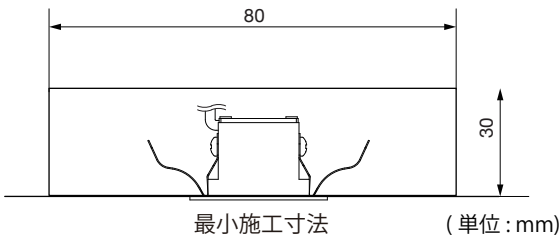
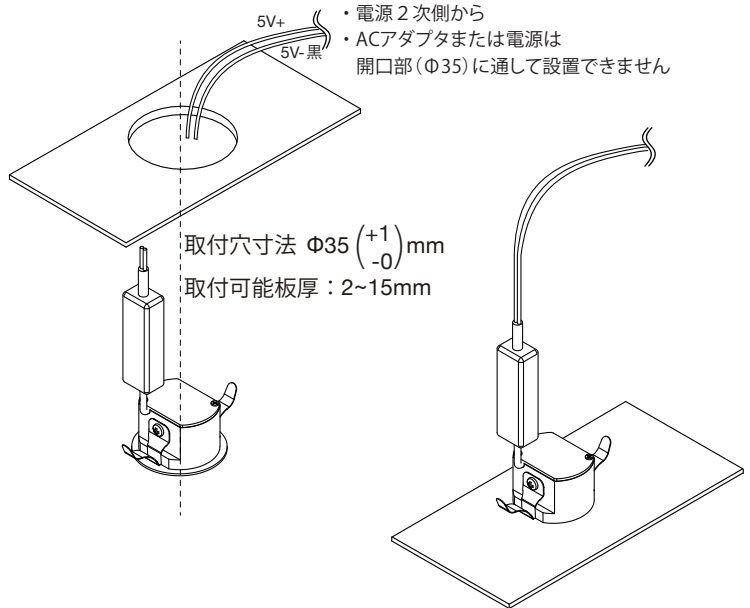
## ■調光に関して

調光する場合は、配線方法及び必要器具等が異なります。詳しくは、調光器の取扱説明書をご確認ください。

## ■取付

### ●灯具の取り付け

- ・ホールソーなどを利用し、Φ35mmの開口部を設けてください。
- ・取付可能な板厚は2~15mmです。  
(先に端材などでお試しくださいをおすすめします。)
- ・取付開口部に十分な強度があることを確認してください。
- ・取付部に十分な空間があることを確認してください。
- ・結線部は極性に注意した上で確実に圧着してください。
- ・灯具両側のバネを跳ね上げ、電線の挟み込みに注意した上で開口部に通してください。



### ●光源の調整

- ・照射角度は灯具本体を抑えながら、レンズ部の角度を変えてください。



**注意**

- ・取付穴が指定寸法ではない場合、すき間が空いたり、灯具が落下するおそれがあります。
- ・灯具本体を断熱材などで覆わないでください。
- ・灯具本体が配線に触れないように施工してください。
- ・熱や紫外線に敏感な商品に照射する場合は、器具との距離や商品・展示物の温度に十分ご注意ください。  
劣化するおそれがあります。
- ・点灯中および消灯直後は灯具が熱くなっています。ご注意ください。

○商品のお取り扱いに関する技術的なご相談は、下記にご連絡ください。