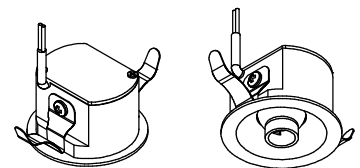


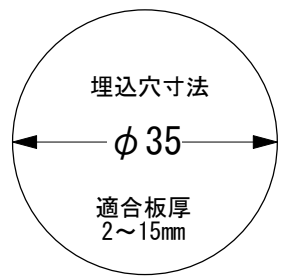
DC24V入力
(AWG21×3)
赤：＋
黒：－
白：調光



電源は含みません(別売)

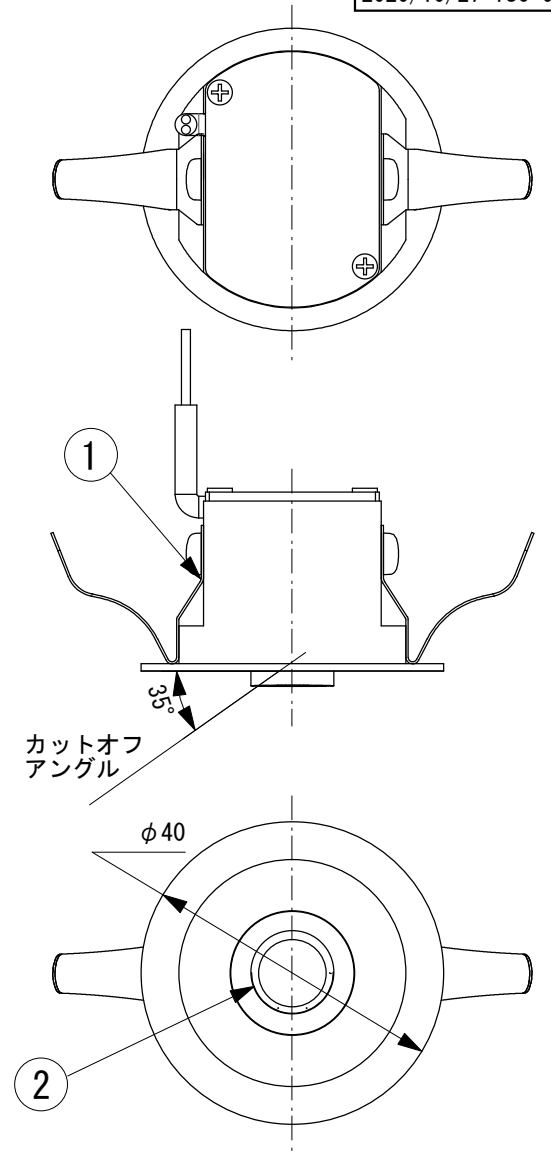
品番例
MDL01 - 30K - 30D - B
光源色 配光 灯体色

定格仕様	
定格電圧：DC24V	配光：16D 16度
消費電力：1.6W	24D 24度
重 量：50g(本体)	30D 30度
100g(駆動回路含む)	ボディ色：S シルバー
	：B ブラック
	：W ホワイト
光源色：27K、HC27K：2700K	埋込穴径 φ35mm
30K、HC30K：3000K	取付可能板厚 2～15mm
35K、HC35K：3500K	照射方向 片側35°
40K、HC40K：4000K	電源別置
50K、HC50K：5000K	
演色性：標準：Ra85	
高演色(HC)：Ra95	



埋込必要高
30

注) 埋込穴の開口から電源を挿入するには天井懐が200mm以上必要です。



No.	Parts 部品	Material 材料	Memo 備考
6			
5			
4			
3	制御回路		L46×W15×H11
2	アイボール	アルミ	カットオフアングル35度 レンズ(PMMA)
1	本体	アルミ	

Date 日付 2020/7/16
Draft 製図 Y. Terabe
Check 検図 M. AOKI
Approve 承認 C. Ishibiki

Scale 縮尺 1:1
Weight 重量 ***g
Unit 単位 mm
Size 用紙 A4

Title 名称 マイクロダウンライト 仕様図
Product No. MDL01 - ___ K - ___ D - ___
製品番号 光源色 配光 ボディ色
TOKI CORPORATION
Tel 03-5763-6121 Fax 03-5763-6130