

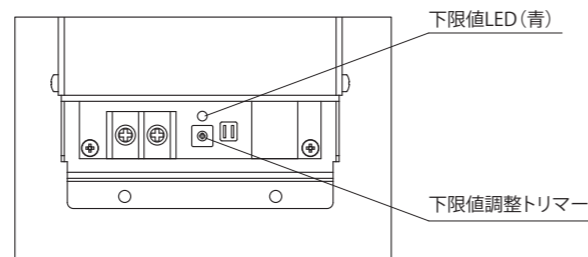
■明るさの微調整

本機器は初期設定では、灯具に合わせた設定になっております。配線後、試験点灯を行って調整を行ってください。

●下限値の調整

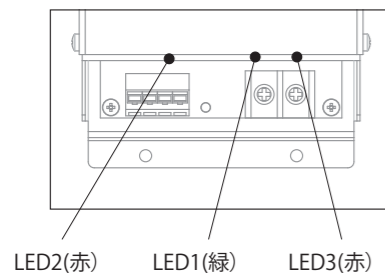
「下限値調整」トリマーを回して調整します。調光器の明るさ設定を最小にセットし、下限値調整トリマーを回して下限値LEDが点灯する位置にあわせませす。

トリマーは「+精密ドライバー」などを使って回してください。無理な力を入れたり、回し過ぎたりすると破損します。



●トラブルシューティング

点灯しない場合、結線状態と本機のスイッチの設定をご確認下さい。下表に示す3つのインジケータLEDの表示と灯具の点灯状態で、結線やスイッチの設定状態を確認することができます。



LED1(緑) 電源状態	LED2(赤) PWM信号	LED3(赤) 入力極性	点灯状態	動作状態または結線状態
消灯	消灯	消灯	消灯	電源の結線不良、または電源入力と灯具接続を逆に接続
点灯	消灯	消灯	消灯	調光器の故障(PWM出力なし)または電源入力と灯具接続を逆に接続
点灯	消灯	消灯	点灯	下限値の調整不良 ※機種によっては多少点灯する場合があります。
点灯	点灯	消灯	消灯	灯具の結線不良
点灯	点灯	消灯	点灯	調光信号線の結線不良、または信号反転スイッチが逆に設定
消灯	消灯	点灯	消灯	電源入力の土極性を逆に接続

TOKISTAR® LIGHTING SYSTEMS

取扱説明書

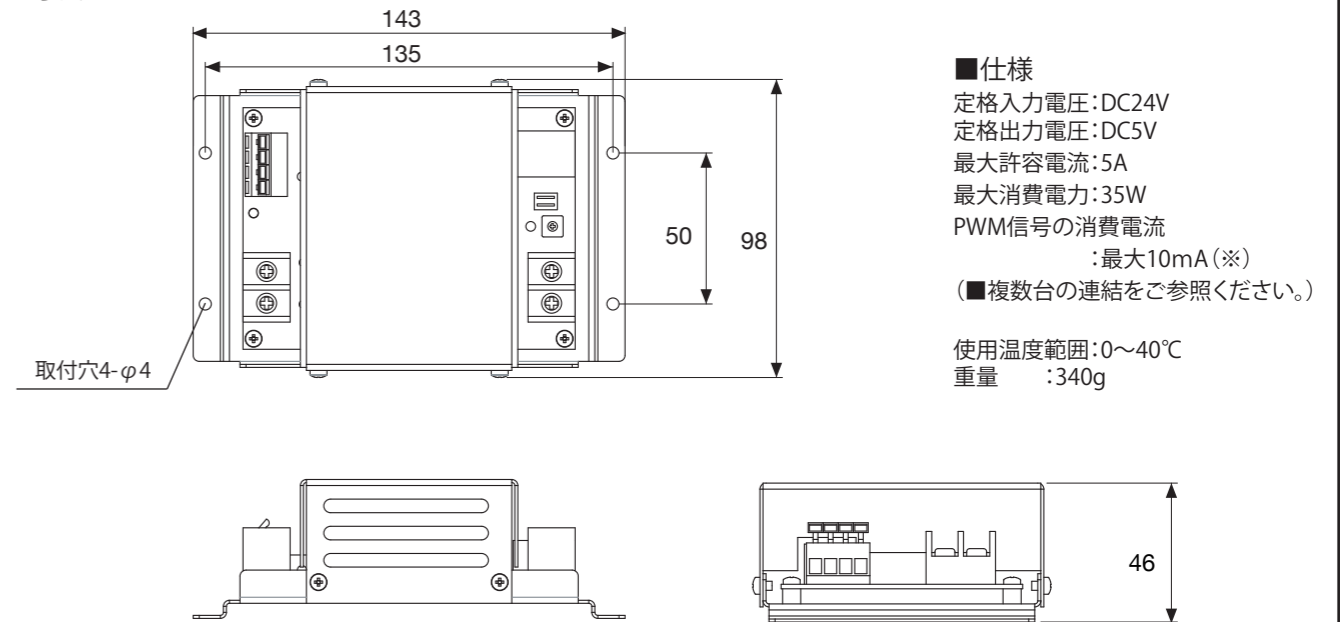
FF調光スレーバ

LCFF-DPJ-5V

このたびは、トキスター製品をお買いあげいただきありがとうございます。本製品を安全にご利用いただくため、取り付け前に必ずこの取扱説明書をお読みください。なお、本取扱説明書は必ず保存してください。

- ・本製品は LED照明器具 (レールスポットライトおよびマイクロダウンライト) 用の電流制御ユニットです。LED照明器具の点灯には本製品の他に、操作部となる調光器、およびDC24V LED用直流電源が必要となります。
- ・本機単体で使用することはできませんのでご注意ください。

■各部の寸法



■仕様

定格入力電圧: DC24V
 定格出力電圧: DC5V
 最大許容電流: 5A
 最大消費電力: 35W
 PWM信号の消費電流: 最大10mA(※)
 (■複数台の連結をご参照ください。)
 使用温度範囲: 0~40°C
 重量: 340g

■ご使用になる前に

- ・出荷案内書の記載内容と商品の種類および数量が正しいことをご確認ください。
- ・出荷時には慎重に梱包しておりますが、開封した時に万が一製品が破損していた場合はすぐにお知らせください。

■対応機器

- ・調光器 (操作部)
 - LED直流調光器 LC-DMRJ
 - ※接続にはLANケーブルが必要です。カテゴリ5以上のストレート結線タイプをご用意ください。
 - PC/Hf蛍光灯用PWM調光信号を出力できる調光器
 - ※接続には通信線が必要です。信号用のCPEV/CPEE線等を推奨します。
- ・電源
 - DC24V LED用直流電源
- ・対応灯具
 - レールスポットライトおよびマイクロダウンライト

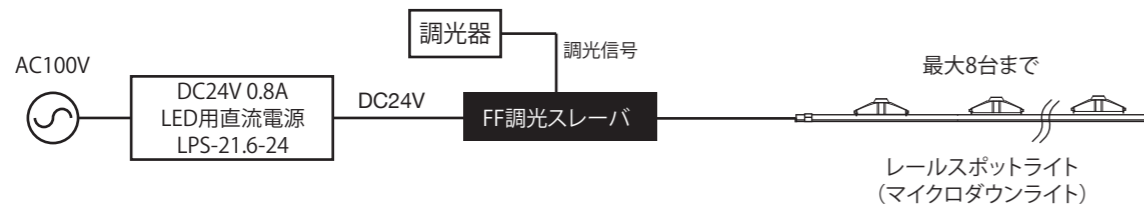


注意

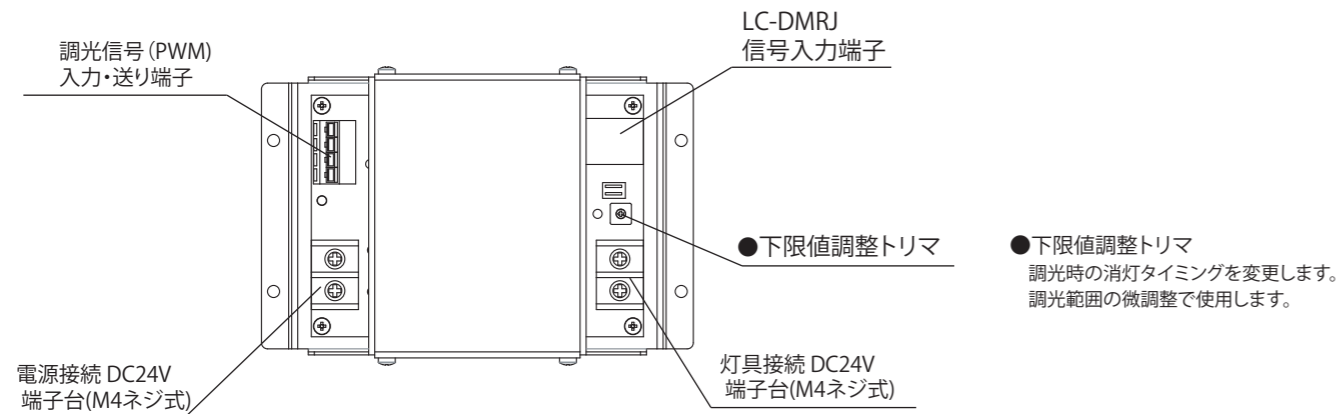
- ・配線工事は、必ず工事店又は有資格者に依頼してください。(一般の方の電気工事は法律で禁止されています)
- ・十分な容量の電線を使用し、圧着端子等で確実に接続してください。細い電線の使用や不完全な接続は発熱して危険です。
- ・配線した後は、高圧のかかる絶縁測定器などで絶縁チェックを行わないでください。機器が破損する恐れがあります。
- ・パソコン等、指定以外の機器と接続しないでください。
- ・本製品は屋内専用です。水のかかる場所、湿度の多い(結露する)場所には設置しないでください。
- ・風通しがよく、放熱スペースが十分設けられる、周囲温度0~40°Cの場所に設置してください。
- ・本製品は低電圧のLED照明器具用です。他の該当しない器具には使用しないでください。
- ・分解、改造は行わないでください。製品保証の対象外となります。
- ・本製品についた汚れは、中性洗剤を軽く含ませた柔らかい布で拭いてください。シンナーなどは使用しないでください。

■概要

本機は、LED用直流電源に接続する電流制御ユニットです。
調光器からの信号に従って、接続されたLED用直流電源の電流をLED照明器具へ供給します。



■各部の名称と機能

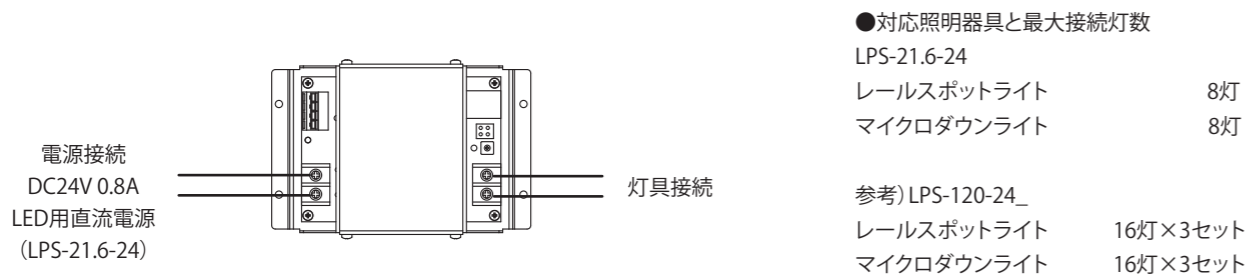


■設置

本機器は屋内専用です。屋外へ設置する場合には熱機器収納ボックス等に収納してください。
本体に4mmの取付穴を設けておりますので、電源盤などに固定する場合にはご活用ください。
試験点灯の際に、明るさの微調整を行いますので、仮に一部光源が見えるようにすると便利です。

■電源と灯具の接続

本機器は、弊社製のDC24V LED用直流電源と、DC5V定格のレールスポットライトおよびマイクロダウンライト専用です。
差し込み端子台がある側のネジ式端子台が、DC24V電源入力、LANケーブル端子がある側のネジ式端子台が、LED機器との接続となります。



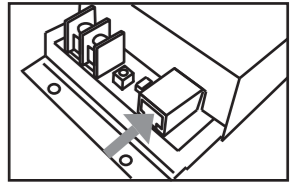
- 注意**
- 逆接は機器が破損するおそれがありますので、必ず表示を確認して接続してください。
 - LED用直流電源の二次側にはスイッチを設けないようにして下さい。
スイッチの再投入で電源が起動できない場合があります。
 - 対応機器や照明器具以外は絶対に接続しないでください。

■調光器との接続 (LC-DMRJの場合)

調光器 (操作部) に弊社製LED直流調光器LC-DMRJを使用する場合には、LANケーブルで接続します。

LC-DMRJとの接続

LC-DMRJと、本機の「LC-DMRJ信号入力」LANケーブル端子とを接続してください。
ケーブルには、カテゴリ5以上のストレート結線のものを使用してください。
なお、ケーブルの長さは40m以内としてください。



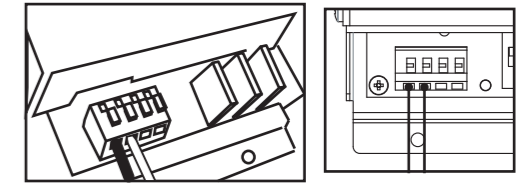
■調光器との接続 (市販のPC/Hf蛍光灯用PWM調光器の場合)

調光器 (操作部) に市販のPC/Hf蛍光灯用PWM調光器を使用する場合はCPEV/CPEE線などの信号線を使って接続します。
対応機種は製品カタログの「調光器・LED照明器具対応表」をご参照ください。

調光器との接続

市販調光器のPWM信号出力線を、本機の「調光信号」入力端子を接続してください。
適合線は ●適合電線 を参照してください。

- 適合電線
- CPEV/CPEE 0.9-1.2
 - 単線 AWG28~14
 - 撚線 AWG24~16
(被覆剥きしろ 9~10mm)



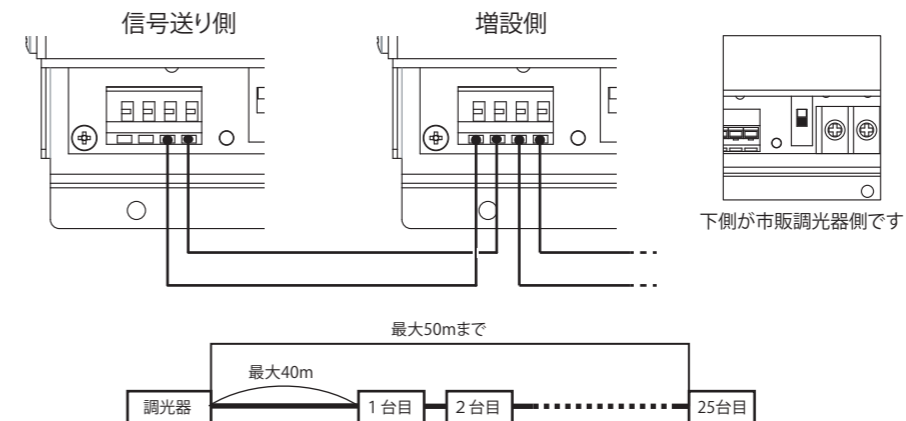
端子台左側が入力です



- 注意**
- LED用直流電源と調光器の共通ブレーカを落とす場合など、電源と調光器の通電が同時に切断されるとLEDが瞬間的に点灯する場合があります。
 - スイッチを設けるときは、LED用直流電源の1次側に設けてください。

■複数台の連結

本機は連結して点灯制御することが可能です。
調光器からの距離が50m以内で、最大10台まで連結が可能です(※)。
増設側の「調光器切替」スイッチは「市販調光器」側としてください。LC-DMRJをご使用の場合でも同様です。
10台を超える連結や、信号線を50mを超えて引き回すことが必要な場合は、弊社までお問い合わせください。
連結には、CPEV/CPEE線などの通信用ケーブルを使用してください。
(※)本機器 1台でPWM信号の電流を最大 10mA使用します。調光器のPWM信号には容量制限がありますので、電流の合計が、その容量制限を超える連結はできません。



- 適合電線
- CPEV/CPEE 0.9-1.2
 - 単線 AWG28~14
 - 撚線 AWG24~16
 - 被覆剥きしろ 9~10mm